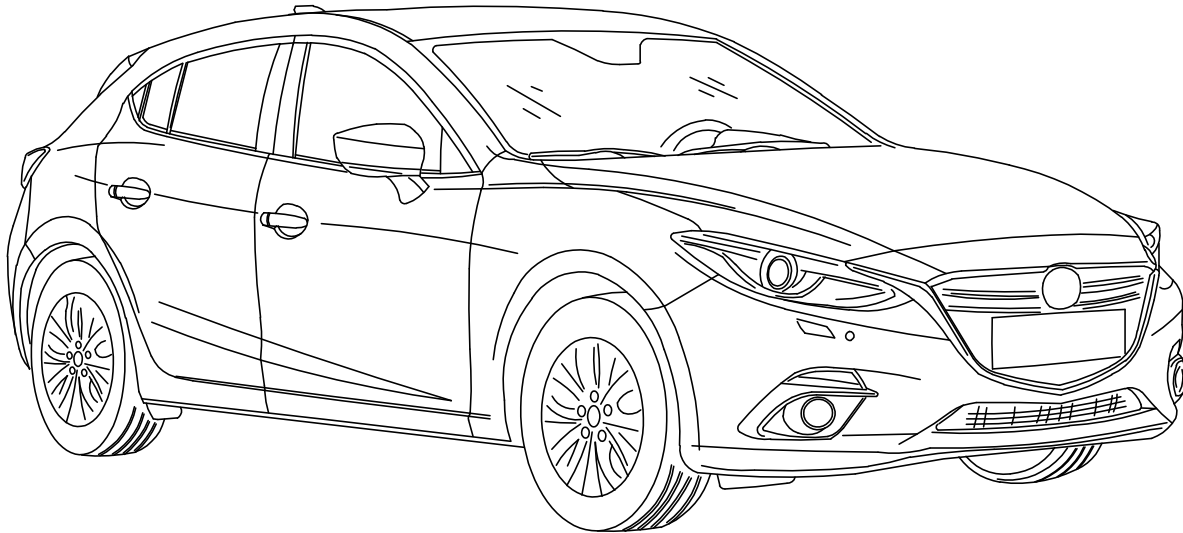




Die Anhängerkupplung.

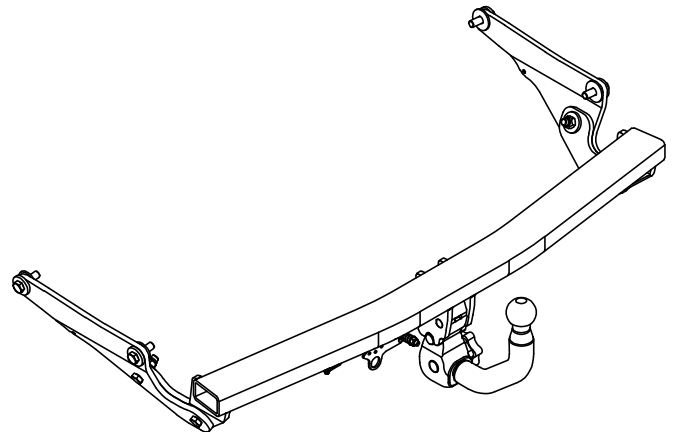
Anhängerkupplungen
und Elektrosätze direkt
vom Hersteller



Mazda 3 / 5HB (BL)

JMZBM*****

MVG: 0599 A



E Instrucciones de montaje

D Einbauanleitung

GB Installation instruction

F Notice de montage

NL Inbouw instructie

S Monteringsanvisning

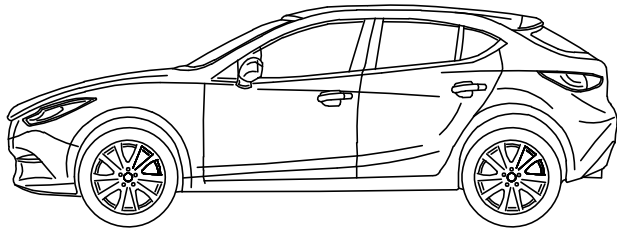
CZ Návod k montáži

I Istruzioni di montaggio

An der Wasserwiese 1
D-52249 Eschweiler

info@mvg-ahk.de
www.mvg-ahk.de

Tel.: 0049 (0)2403/7902-60
Fax: 0049 (0)2403/7902-99



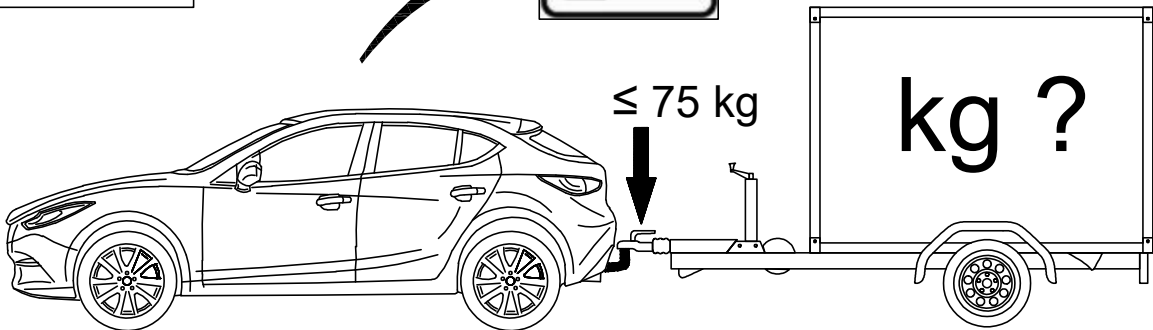
↓ ≤ 1916 kg



EG

e11*2011/116*0262

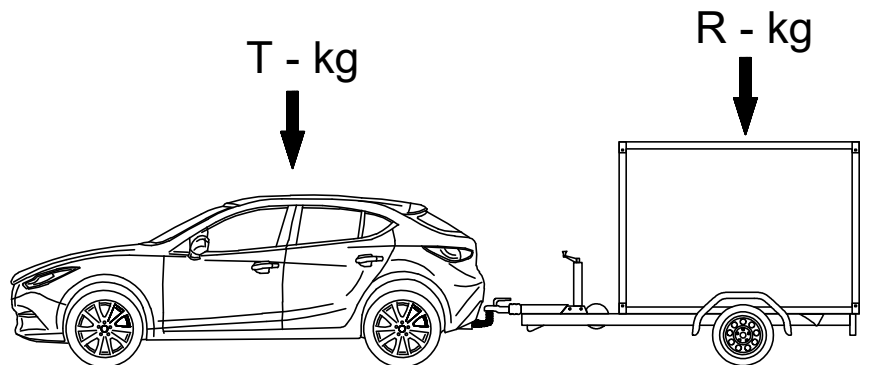
$$D = 9,5 \text{ kN}$$



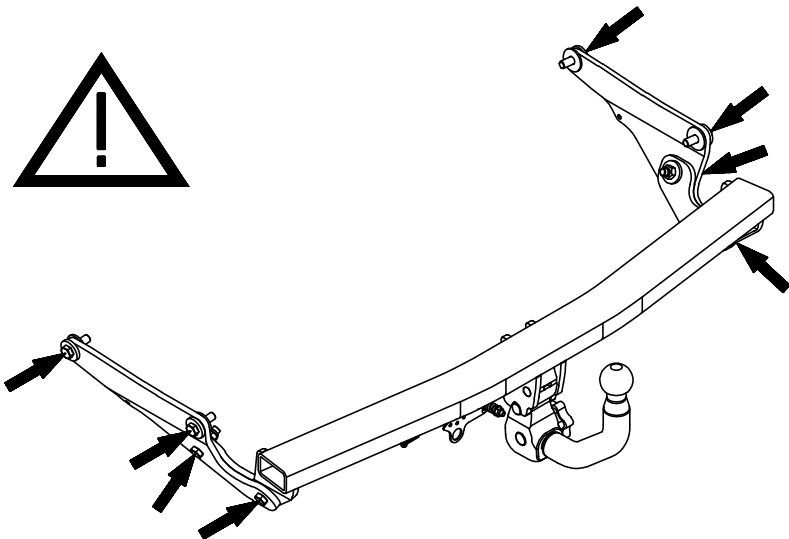
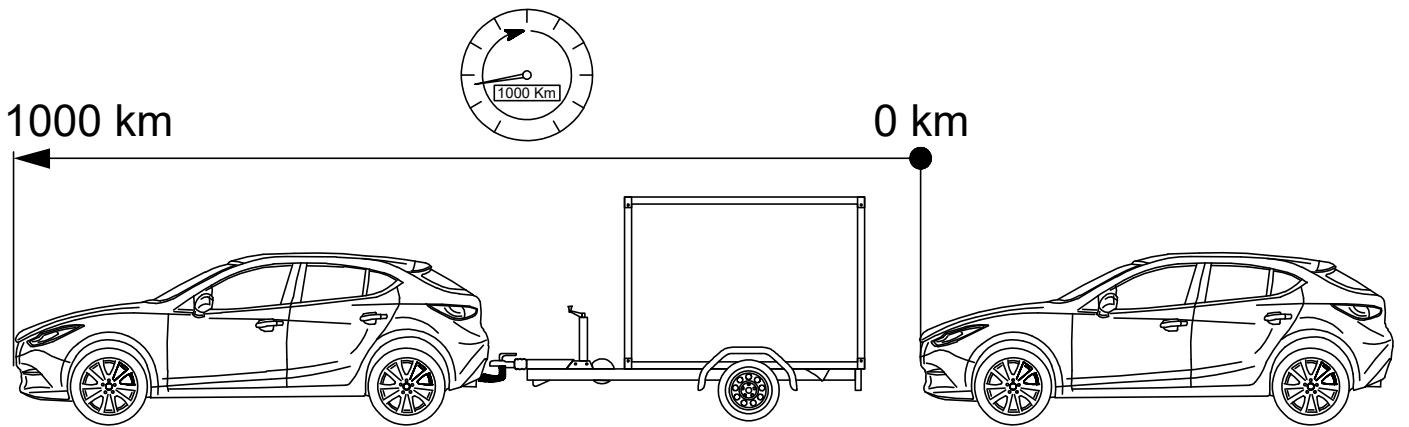
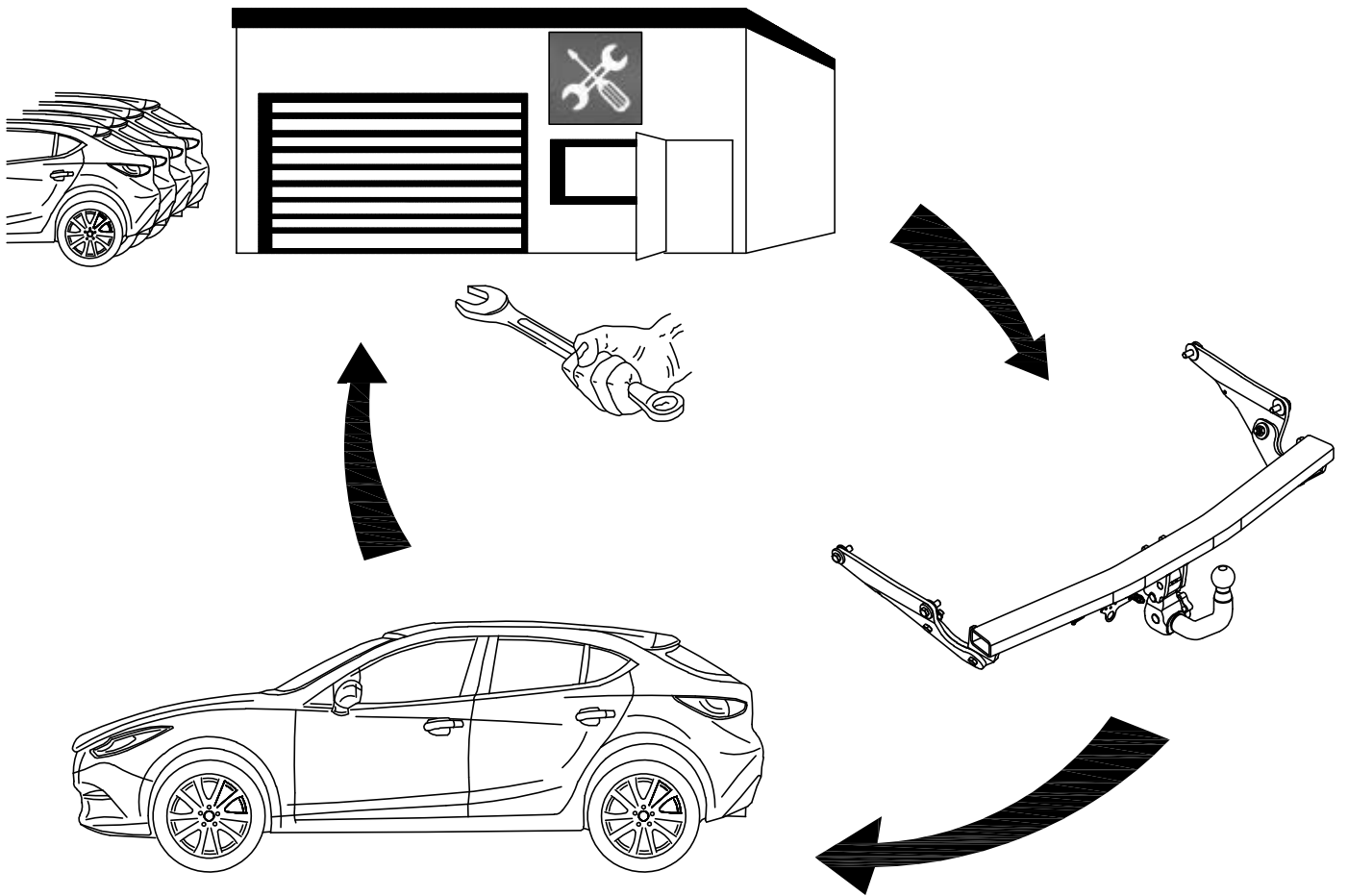
$$D = \frac{T \times R}{1000 \times (T + R)} \times g$$



$$g = 9,81 \text{ m/s}^2$$

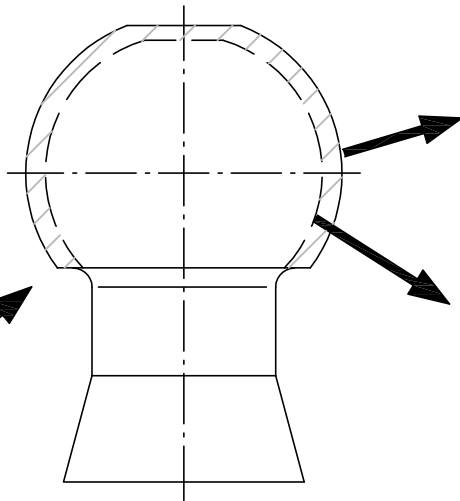
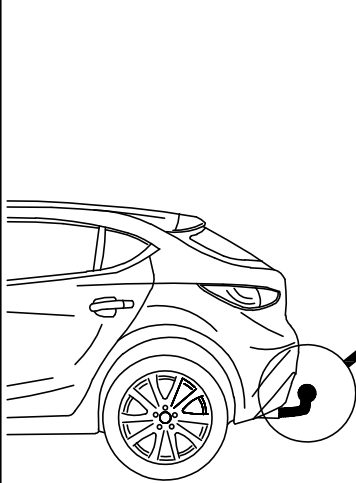
$$T = \frac{R \times D \times 1000}{(g \times R) - (1000 \times D)}$$



$$R = \frac{T \times D \times 1000}{(g \times T) - (1000 \times D)}$$



	M10	50 Nm
	M12	61 Nm



Ø = 50 mm



Ø < 49 mm



Approval Number

E4 55R-01 0330

Type: 0599 A D-Value: 9,5 kN

Class: A50-X S-Value: 90 kg

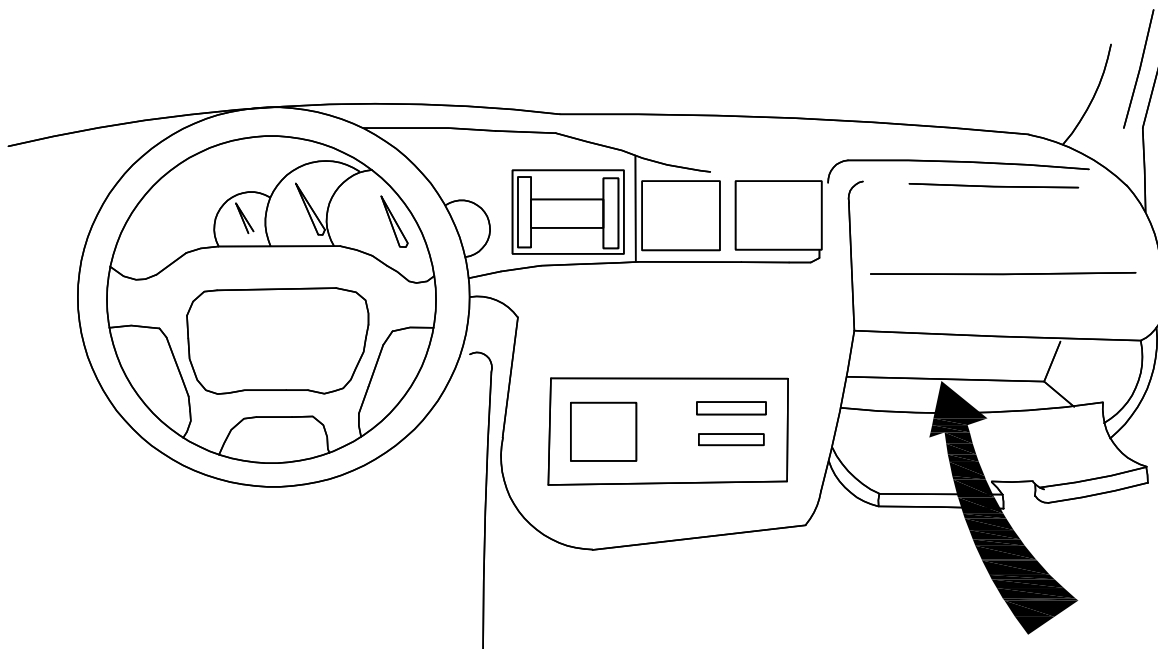
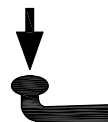
Made in Germany

www.mvg-ahk.de

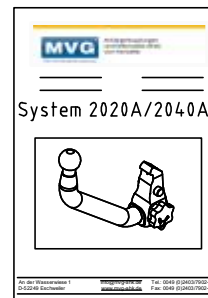
Zulässige Stützlast
maximal 75 kg

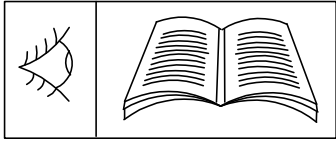


www.mvg-ahk.de

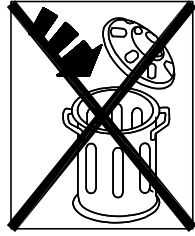


Technische Änderungen vorbehalten

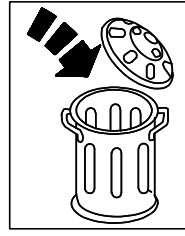




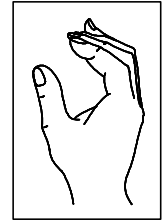
siehe Werkstatthandbuch



Nicht Entsorgen



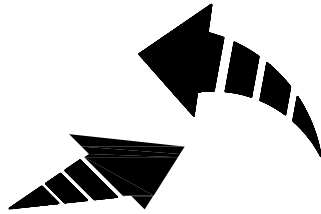
Entsorgen



Von Hand



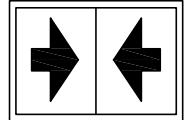
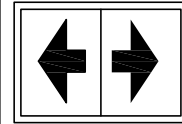
Achtung



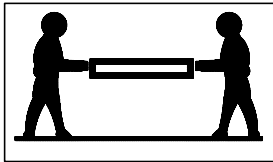
Bewegungspfeil



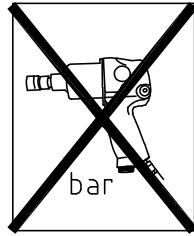
Positionspfeil



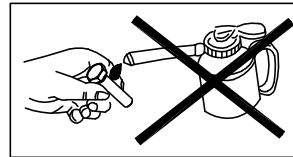
Stecker lösen/ verbinden



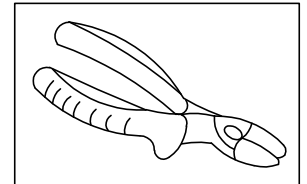
Nur zu zweit ausführen



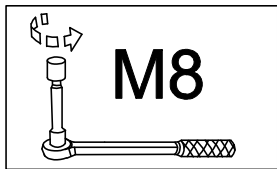
Ohne Druckluft



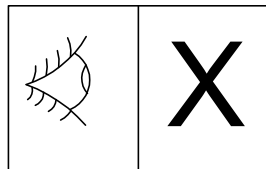
Nicht ölen



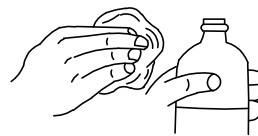
Seitenschneider verwenden



Festdrehen

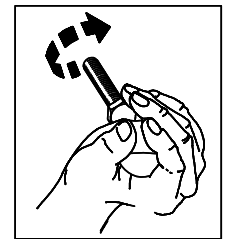


Siehe Abbildung

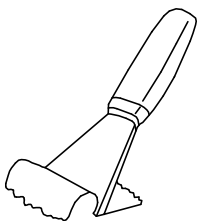


CLEANER

Reinigen



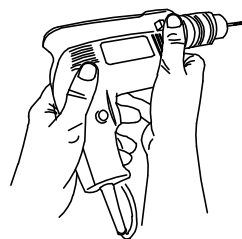
Von Hand festdrehen



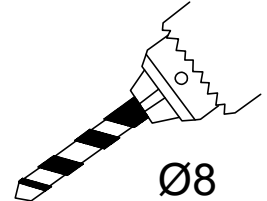
Unterbodenschutz entfernen



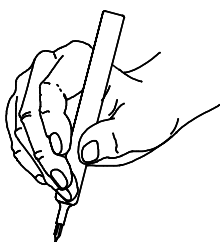
Gegen Korrosion schützen



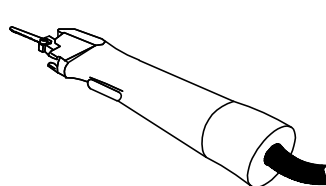
Bohrer verwenden



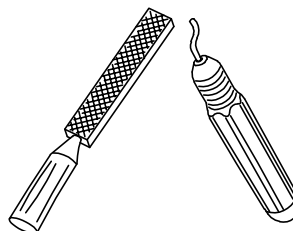
Bohrer Ø X wählen



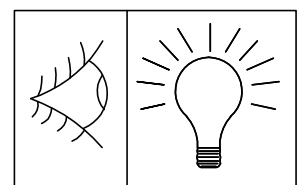
Anzeichnen



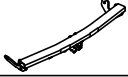

















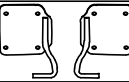






Schneiden











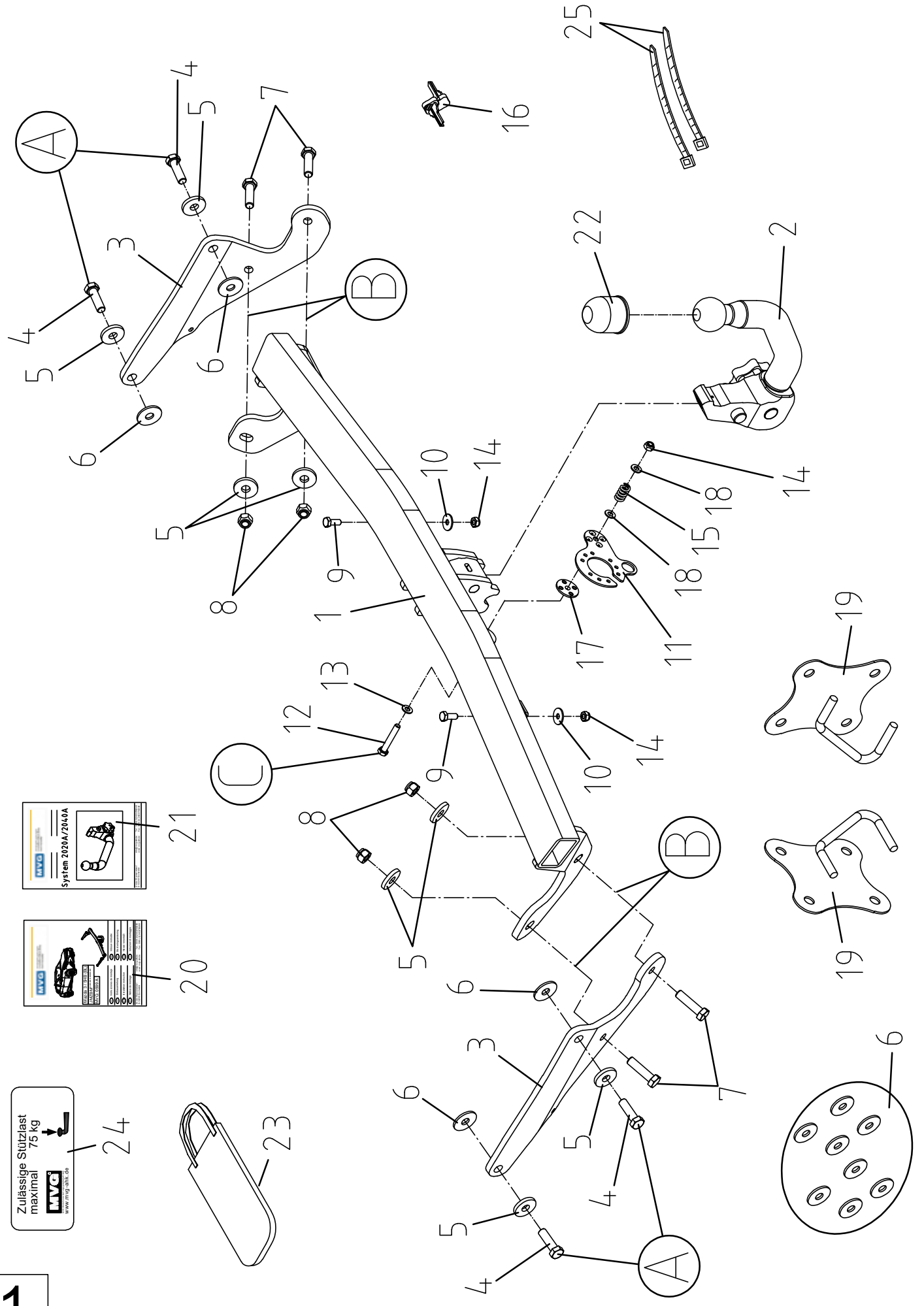
Feilen/ Entgraten



Licht kontrollieren

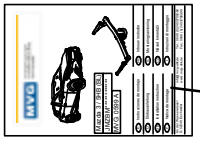
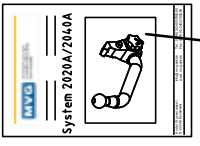
1	1x		0599 A
2	1x		2020-A-10.1 / 2040 A 010
3	je1		1xre & 1xli
4	4x		M12x <u>1,25</u> x40 (8.8) ISO 8676
5	8x		∅ 13/35x5 (St.) DIN 6340
6	12x		∅ 13/37x3 (St.) ISO 7093
7	4x		M12x45 (8.8) ISO 4014
8	4x		M12 (8) ISO 7042
9	2x		M8x20 (8.8) ISO 4017
10	2x		∅ 8,4/24x2 (St.) ISO 7093
11	1x		
12	1x		M8x45 (8.8) ISO 4017
13	1x		∅ 8,4/16x1.6 ISO 7089
14	3x		M8 (8) ISO 7042
15	1x		
16	2x		
17	1x		
18	2x		∅ 8,4/16x1.6 DIN 125 PA6.6
19	je1		1xre & 1xli
20	1x		0599 A
21	1x		System 2020A / 2040A
22	1x		0069
23	1x		1012
24	1x		75 kg 1016
25	2x		

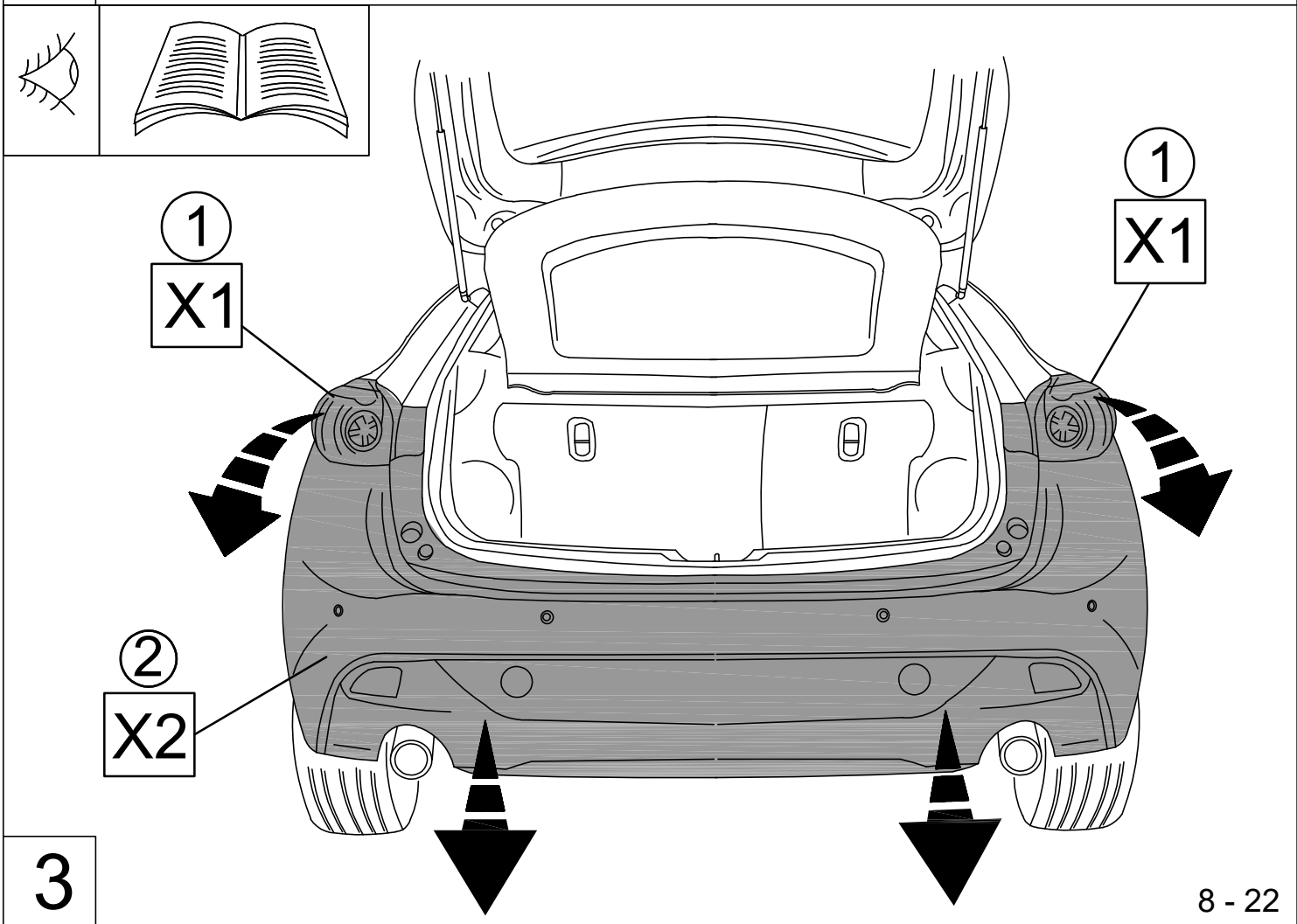
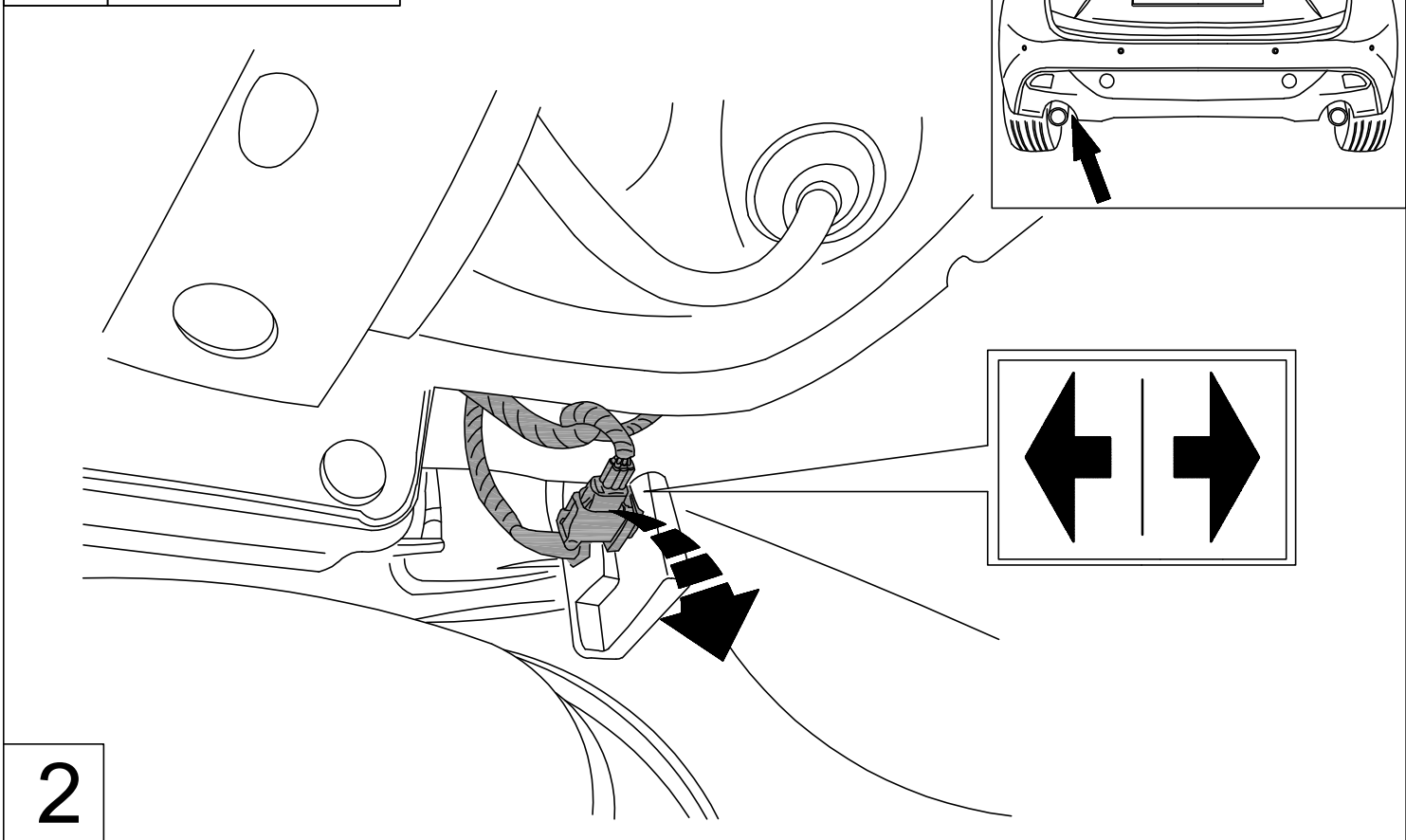
	Volumen de suministro del enganche
	Lieferumfang der Anhängervorrichtung
	Scope of delivery of towing hitch
	Pièces comprises dans la fourniture de l'attelage
	Leveringsomvang trekhaak
	Dragkrokens leveransspecifikation
	Objem dodání tažného zařízení
	Dotazione del gancio di traino

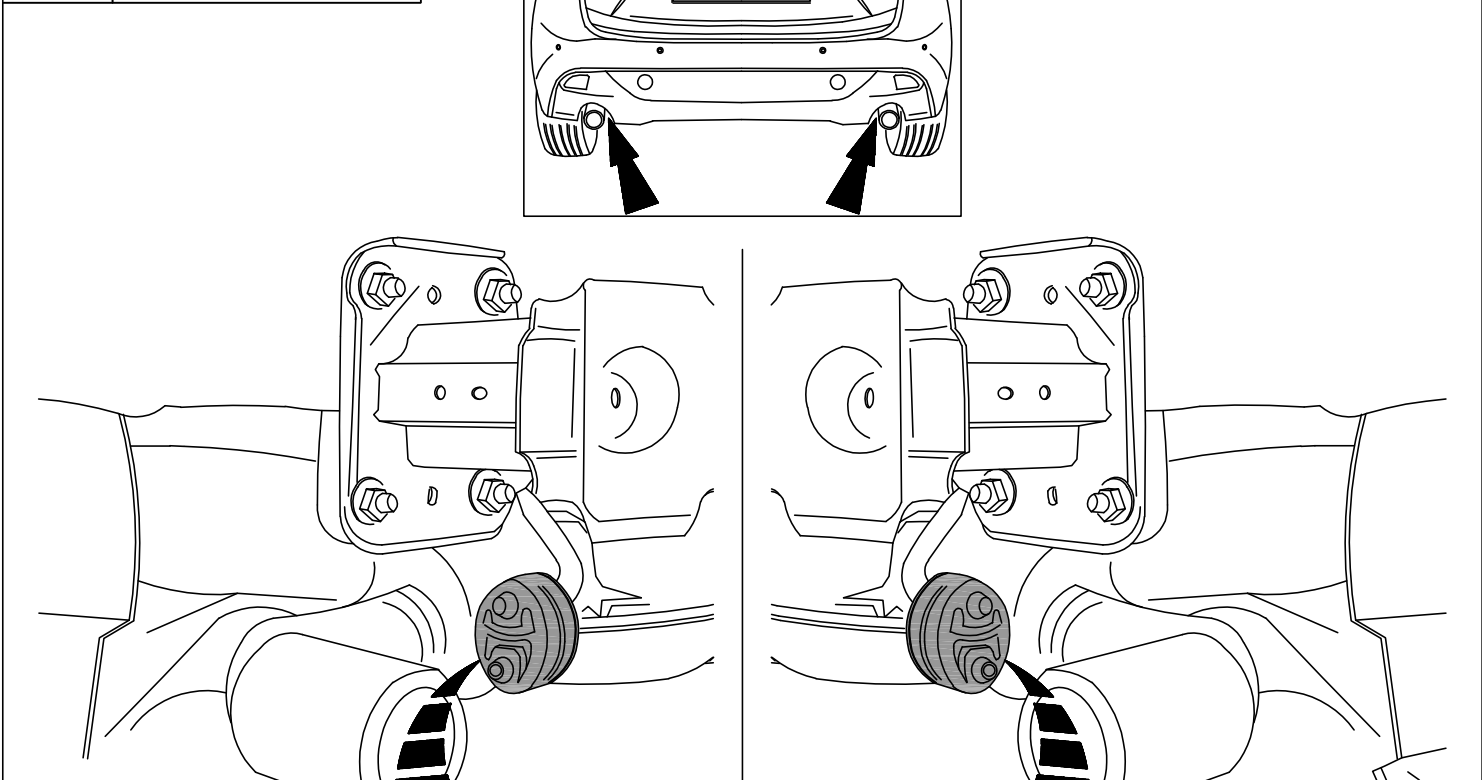
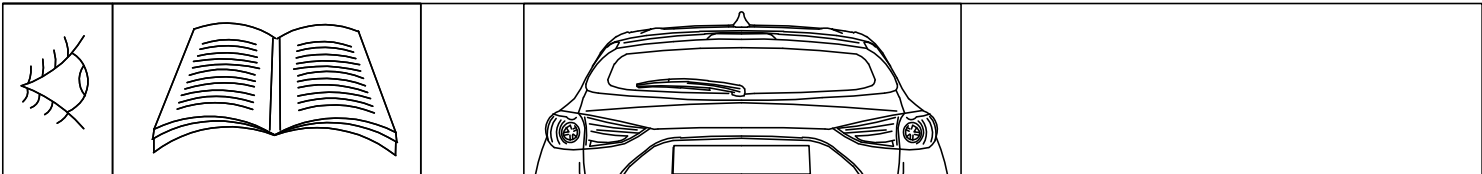


1

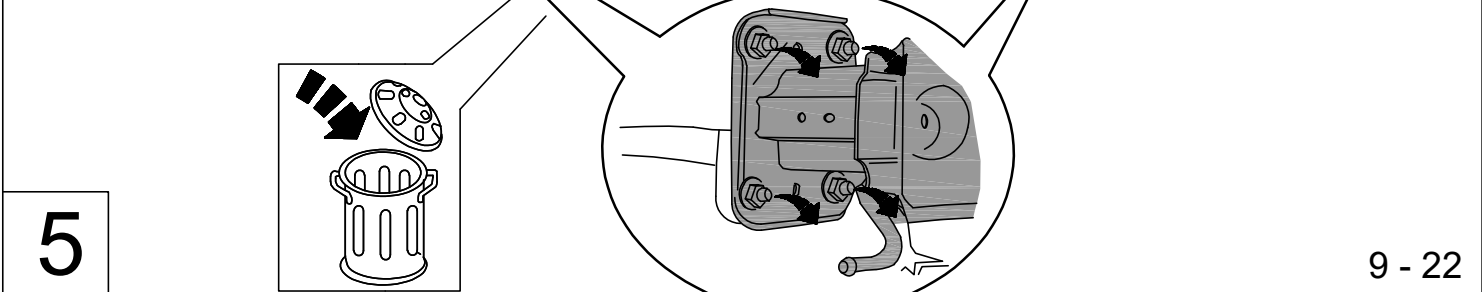
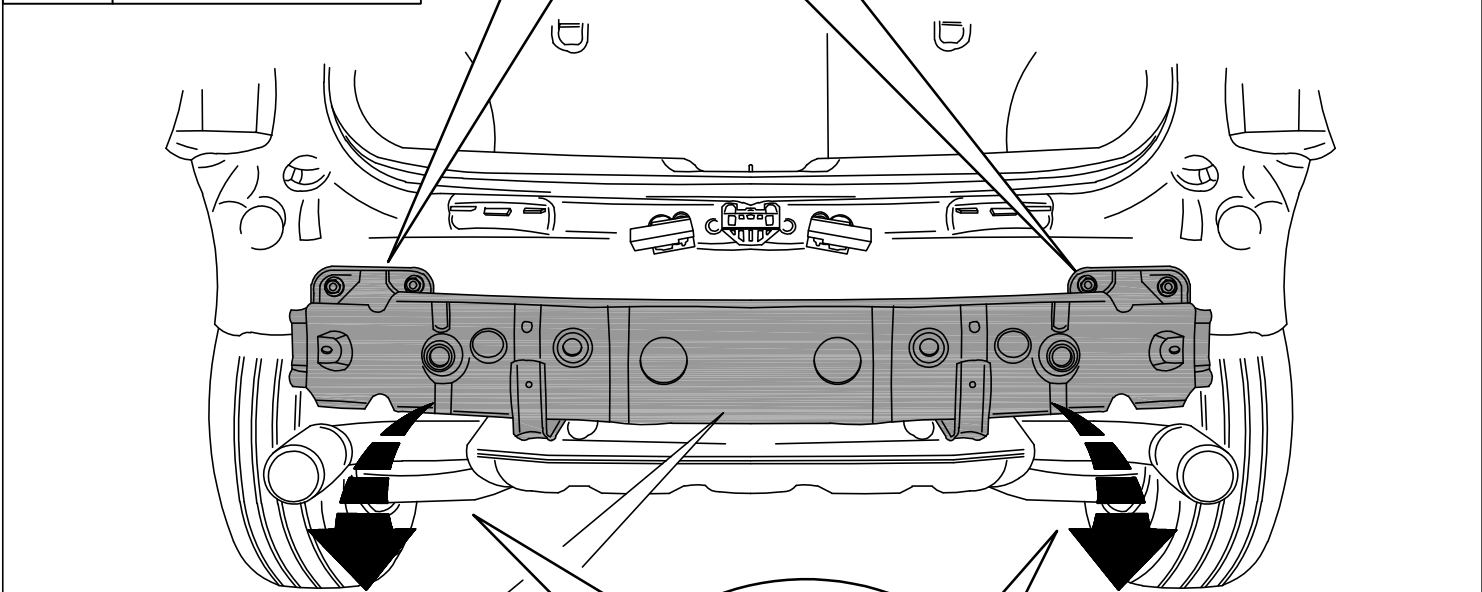
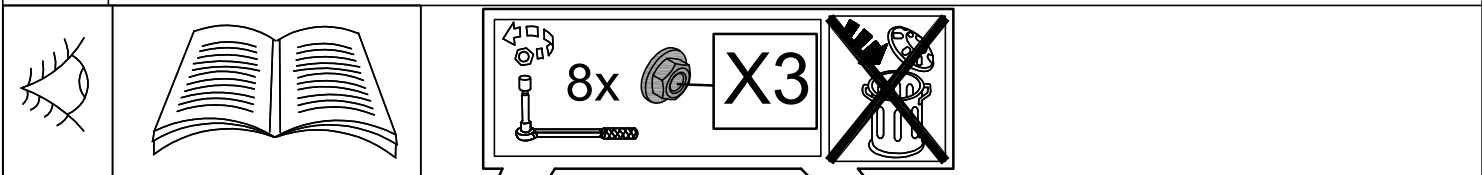
Zulässige Stützlast
maximal 75 kg
MVG
www.mvg-online.de



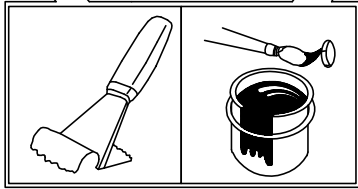
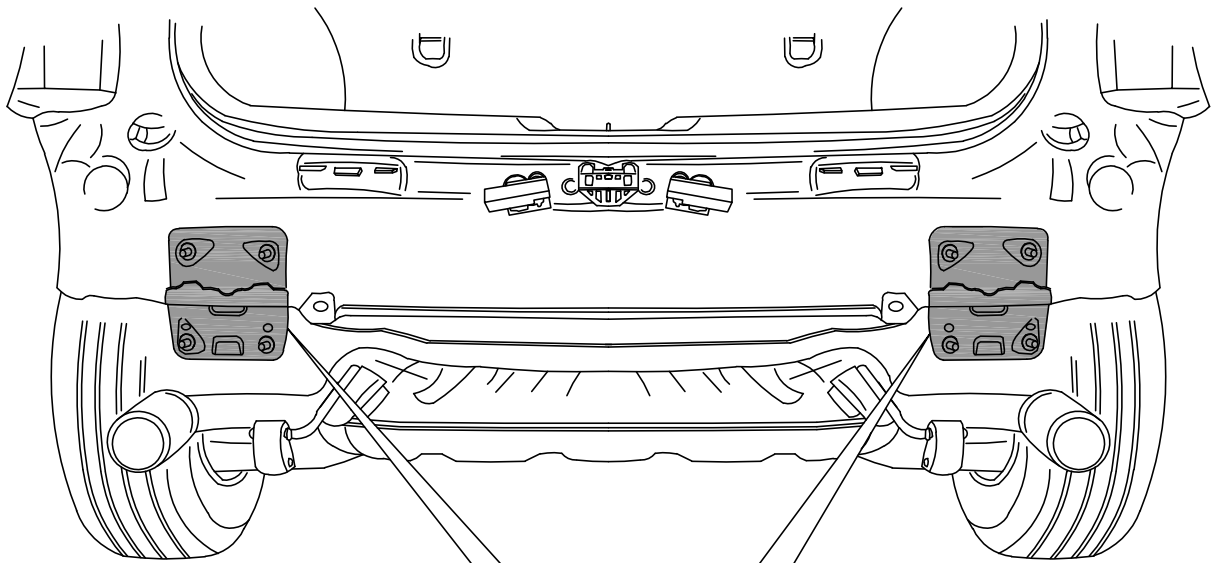




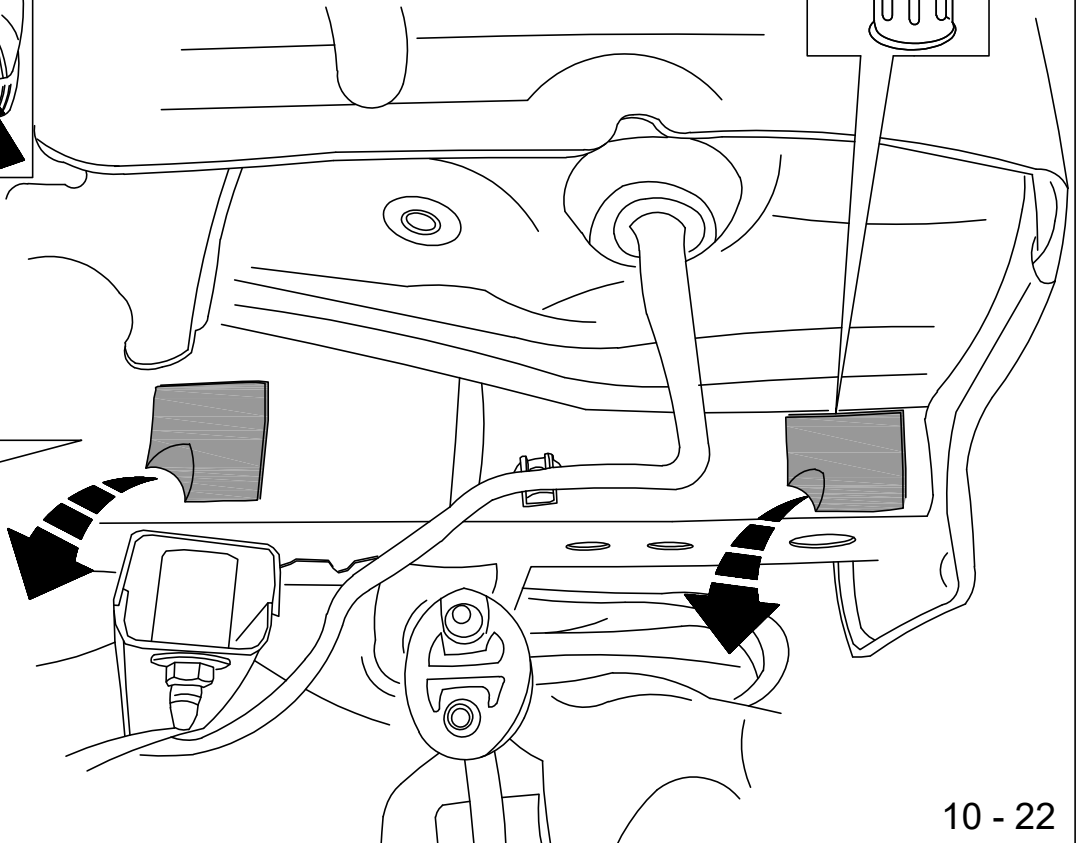
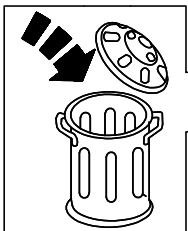
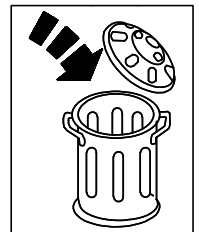
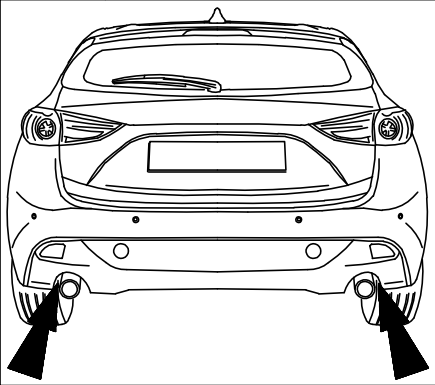
4



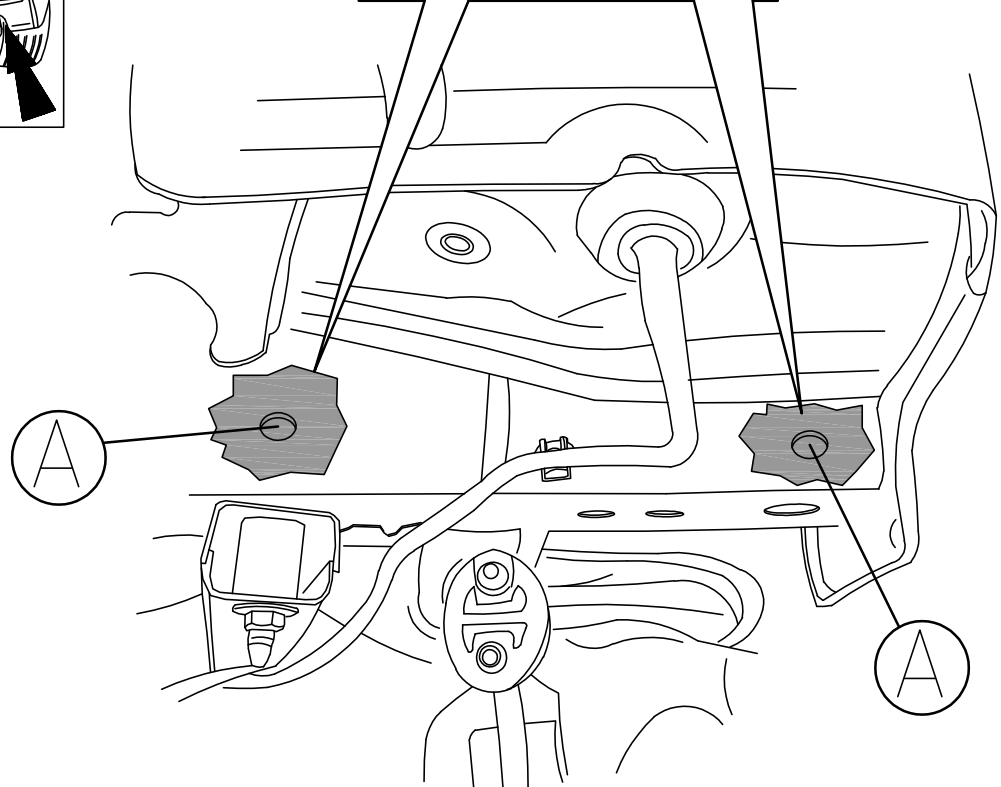
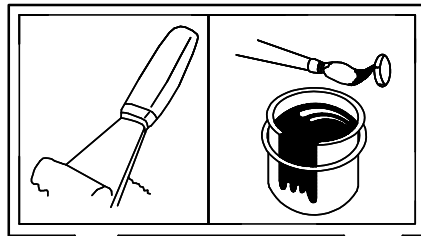
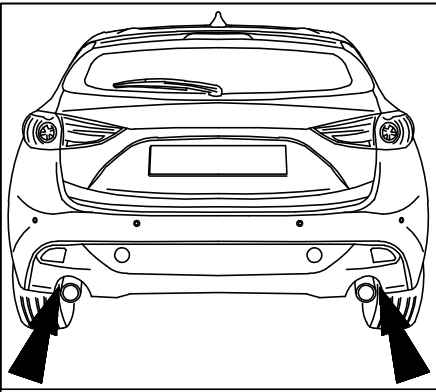
5



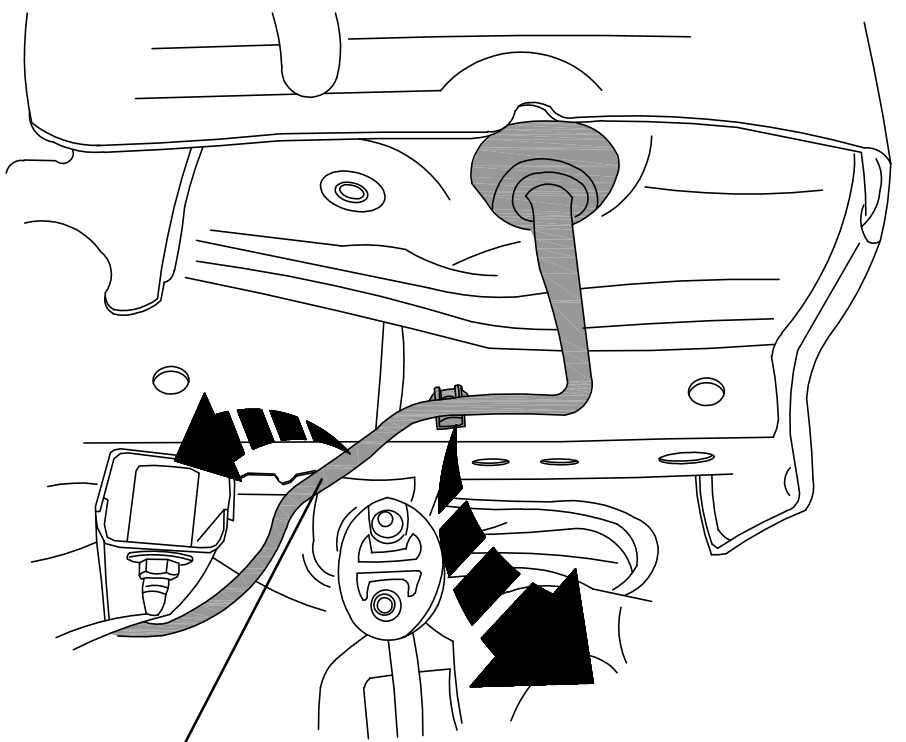
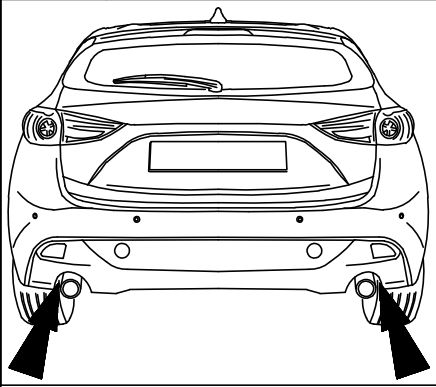
6



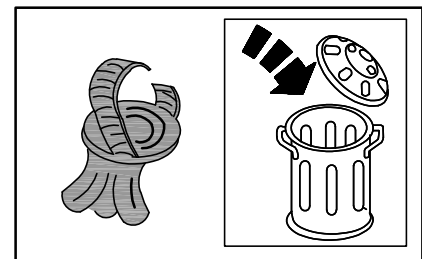
7



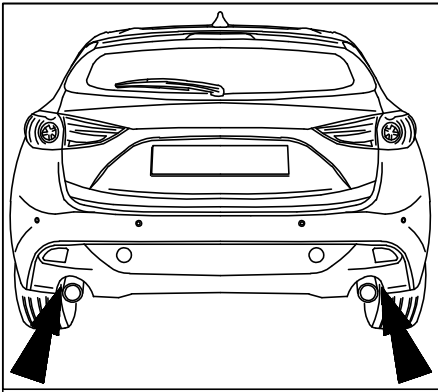
8




X4



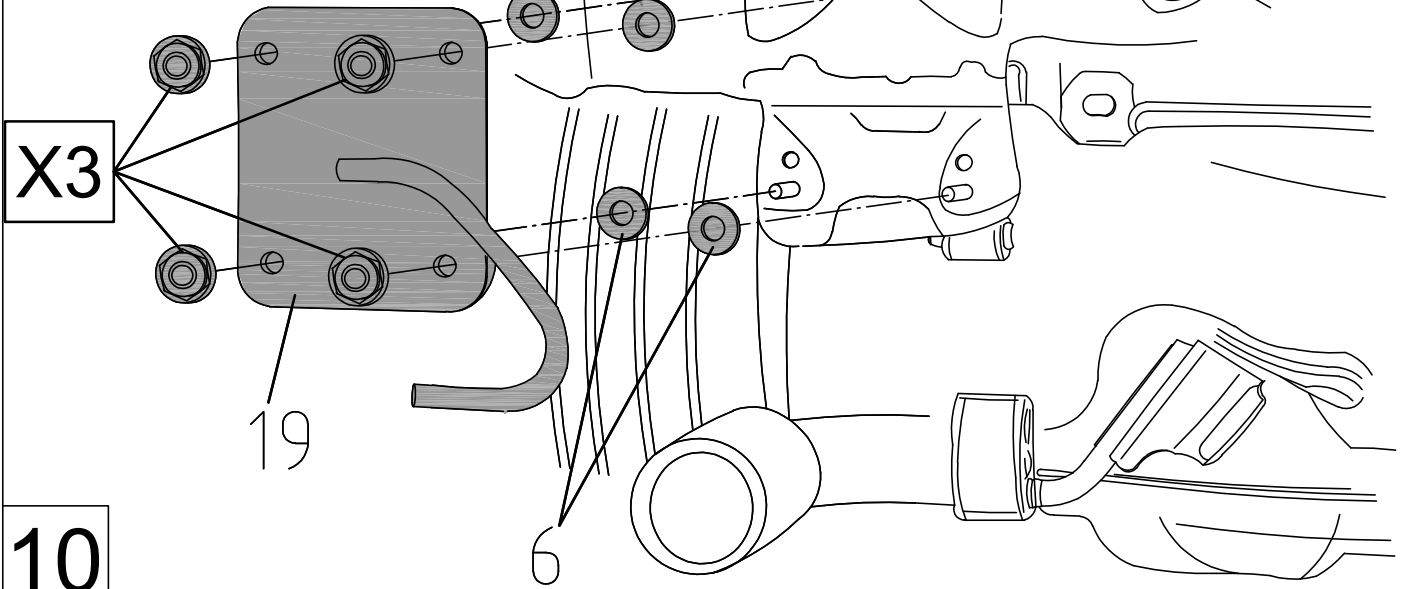
9



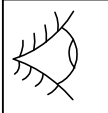
5

8x  X3

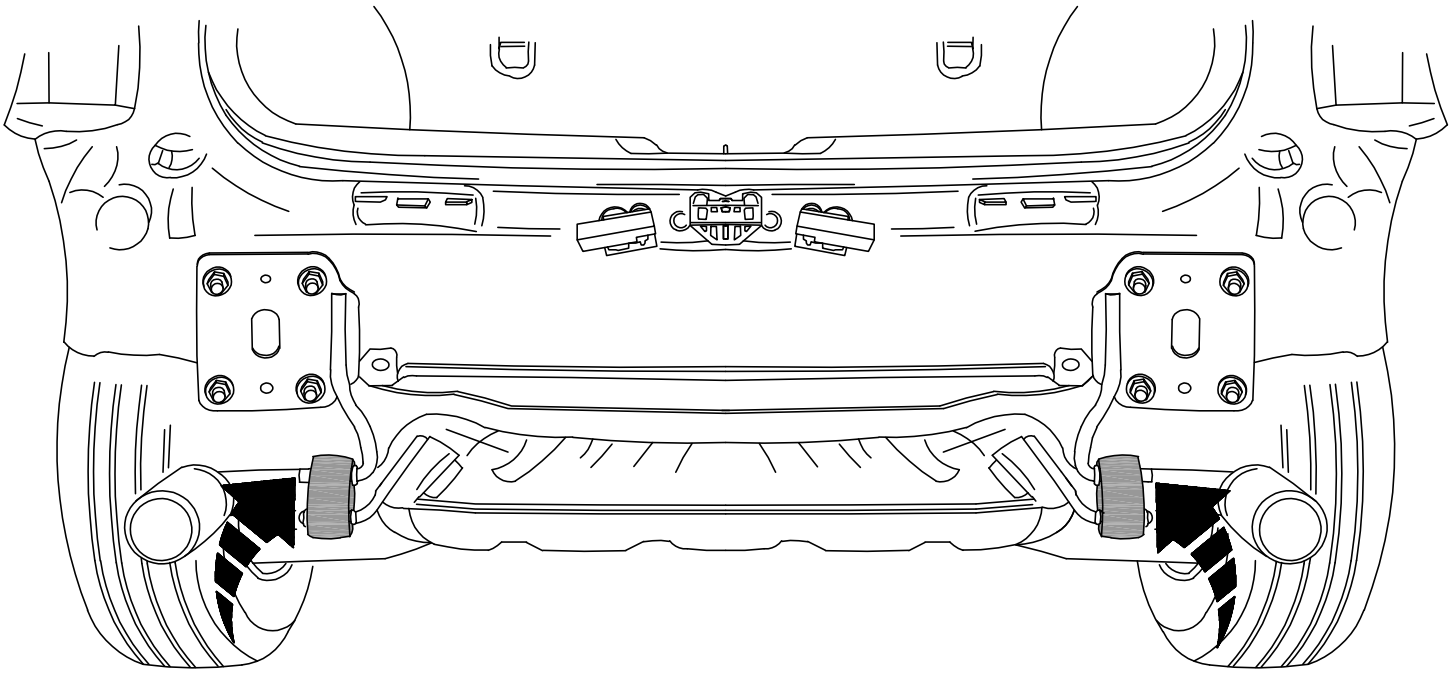
 50 Nm



10

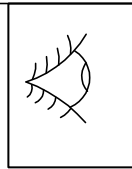


5

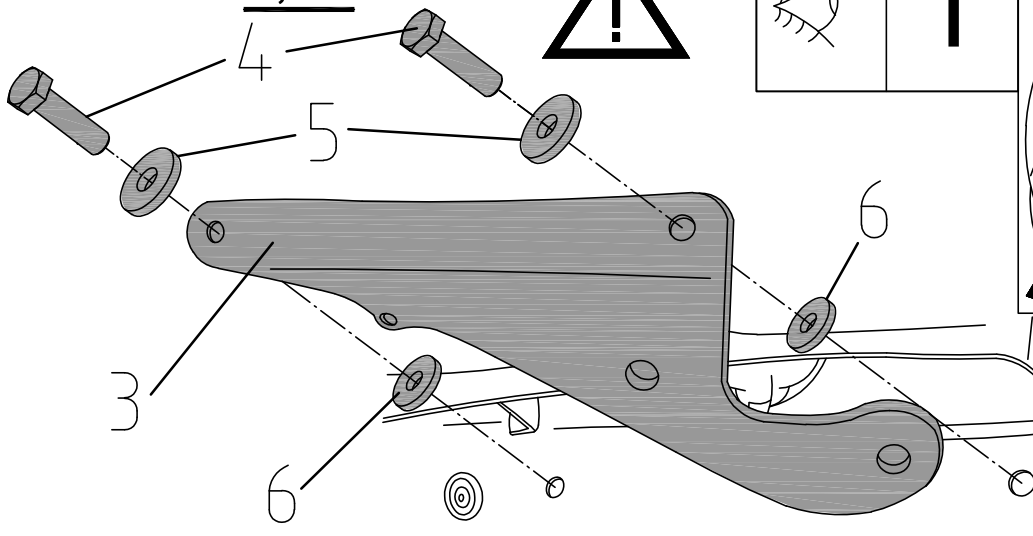
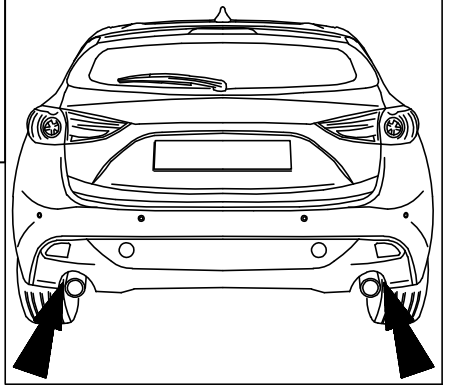


11

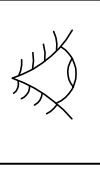
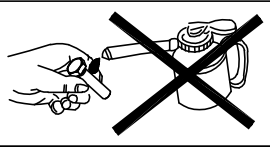
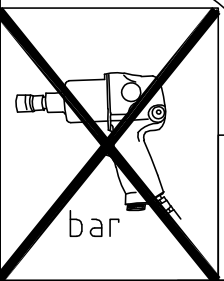
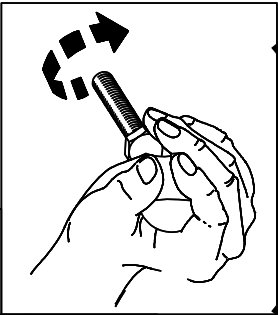
M12x1,25



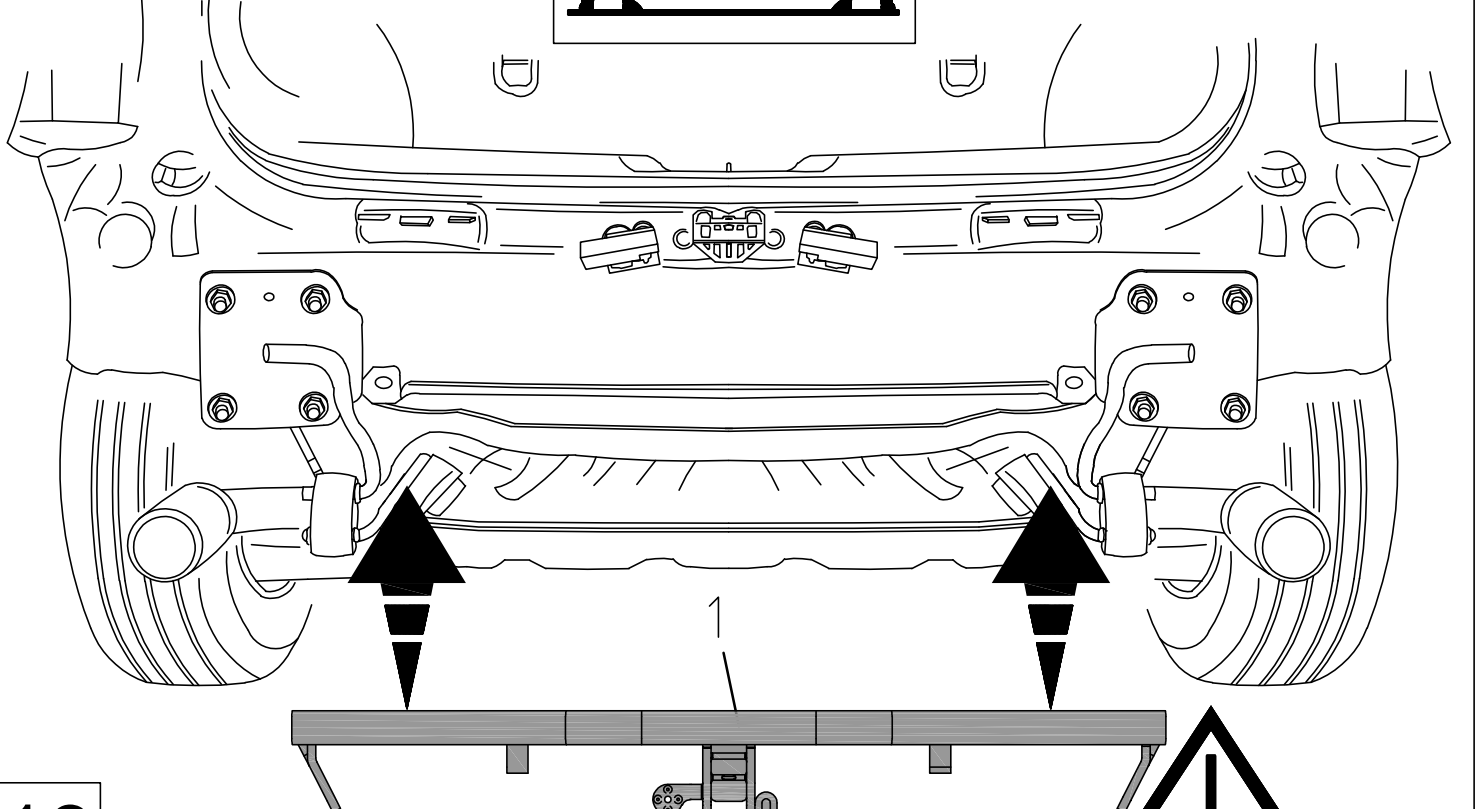
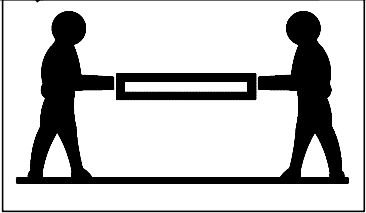
1



12

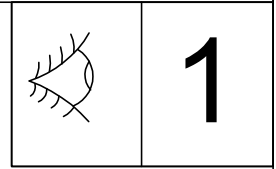
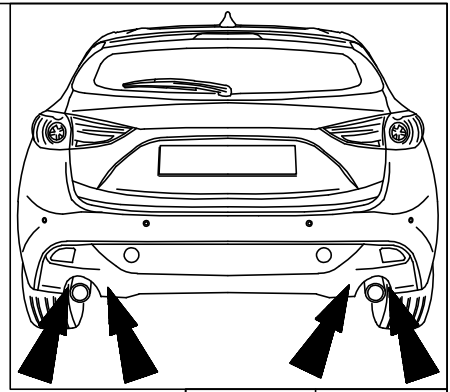
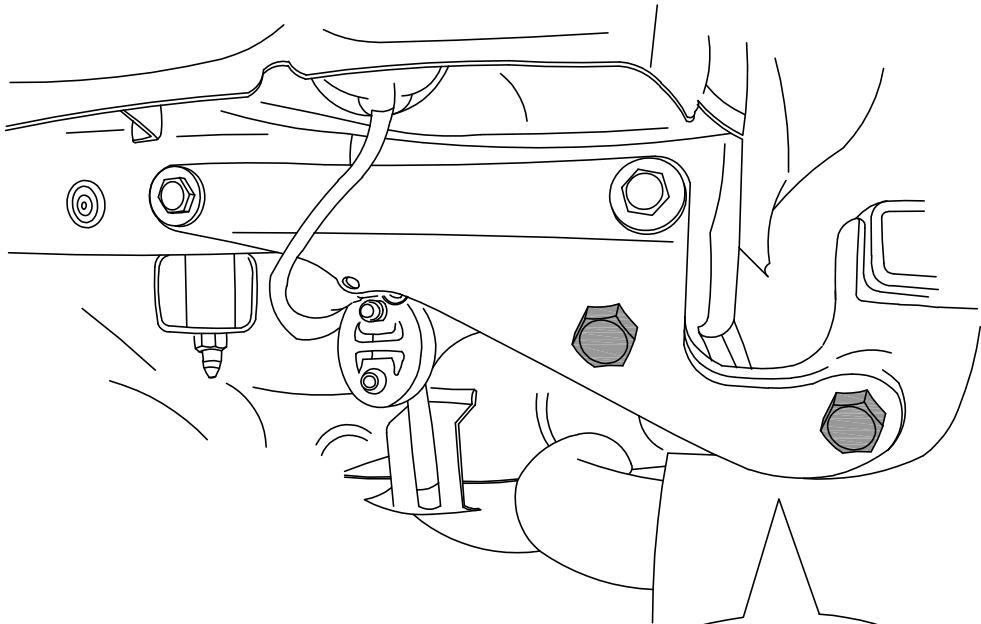


1

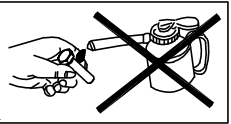
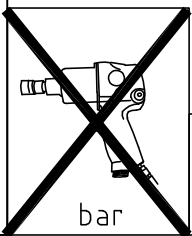
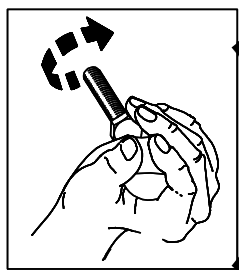
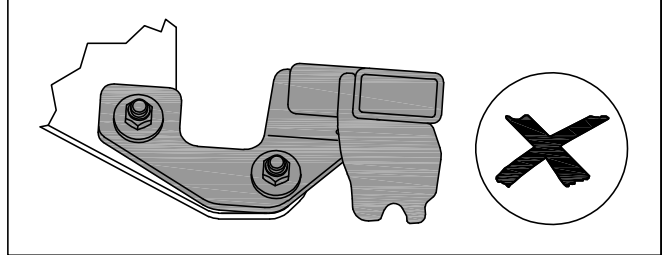
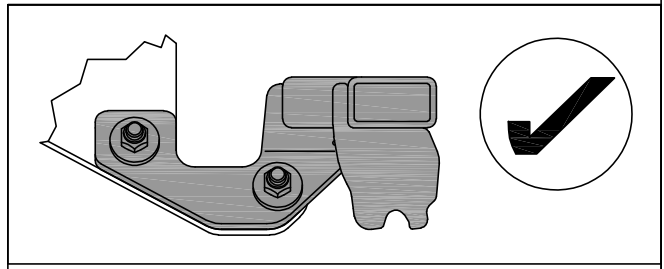
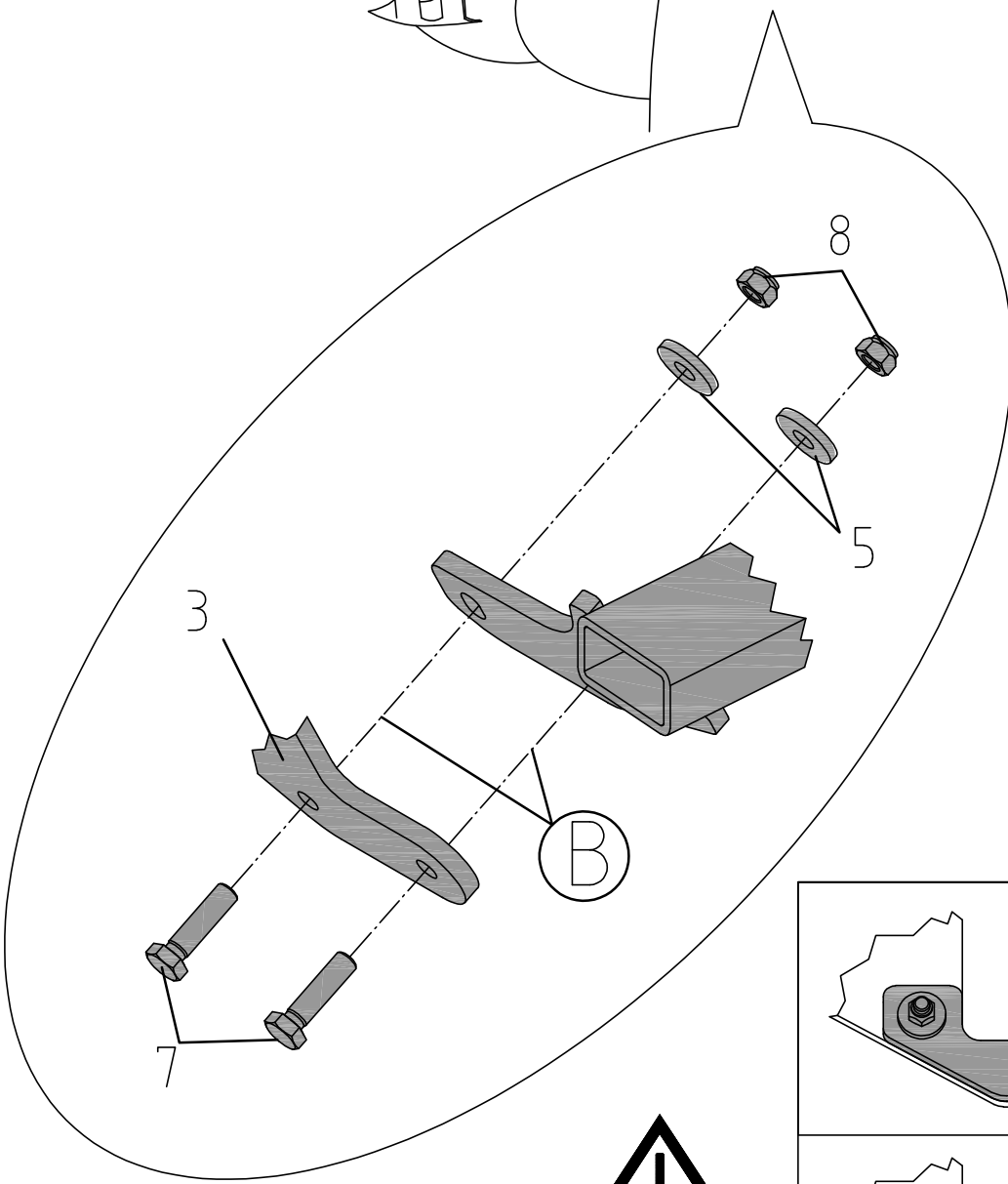


13




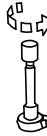


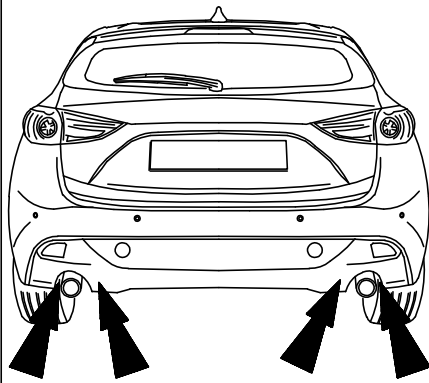
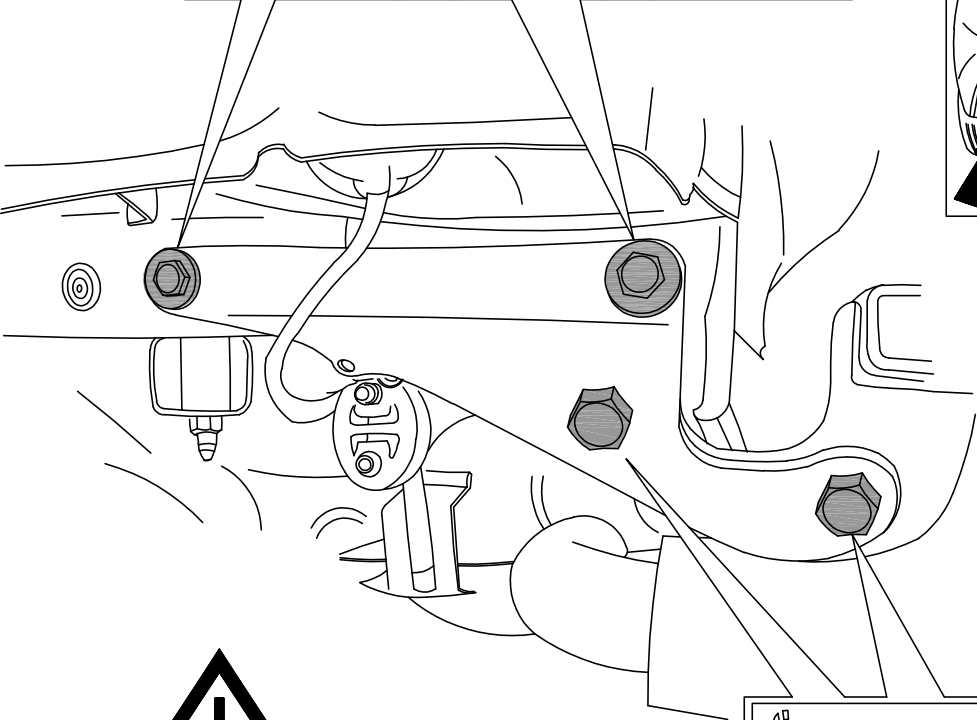

1

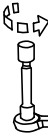


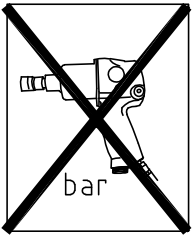
14

	1
---	----------

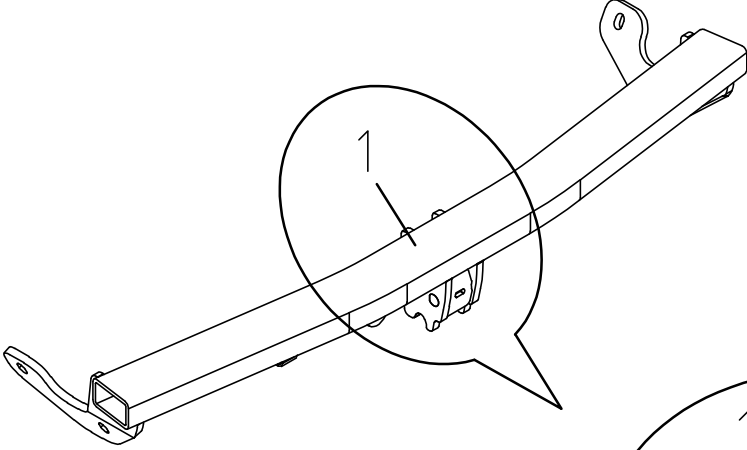

	M12x1,25	8.8	61Nm
--	-----------------	------------	-------------






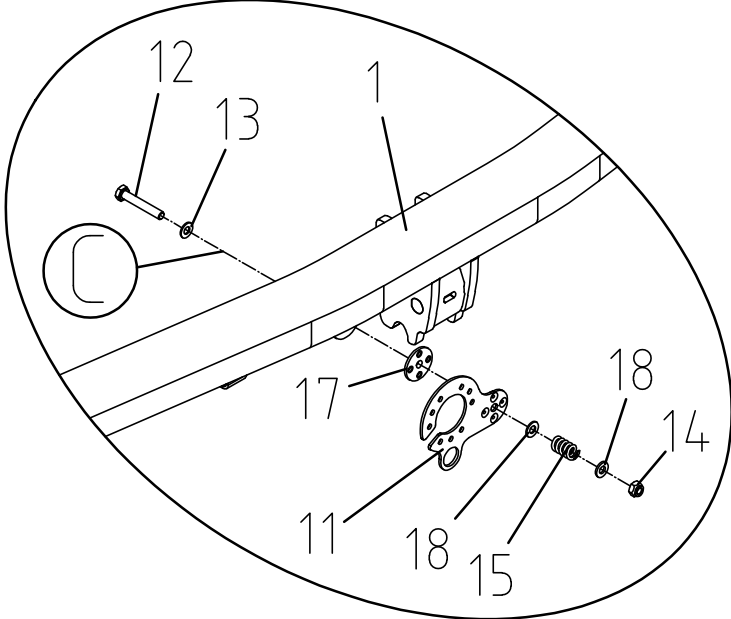
	M12	8.8	61Nm
--	------------	------------	-------------

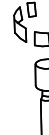


15

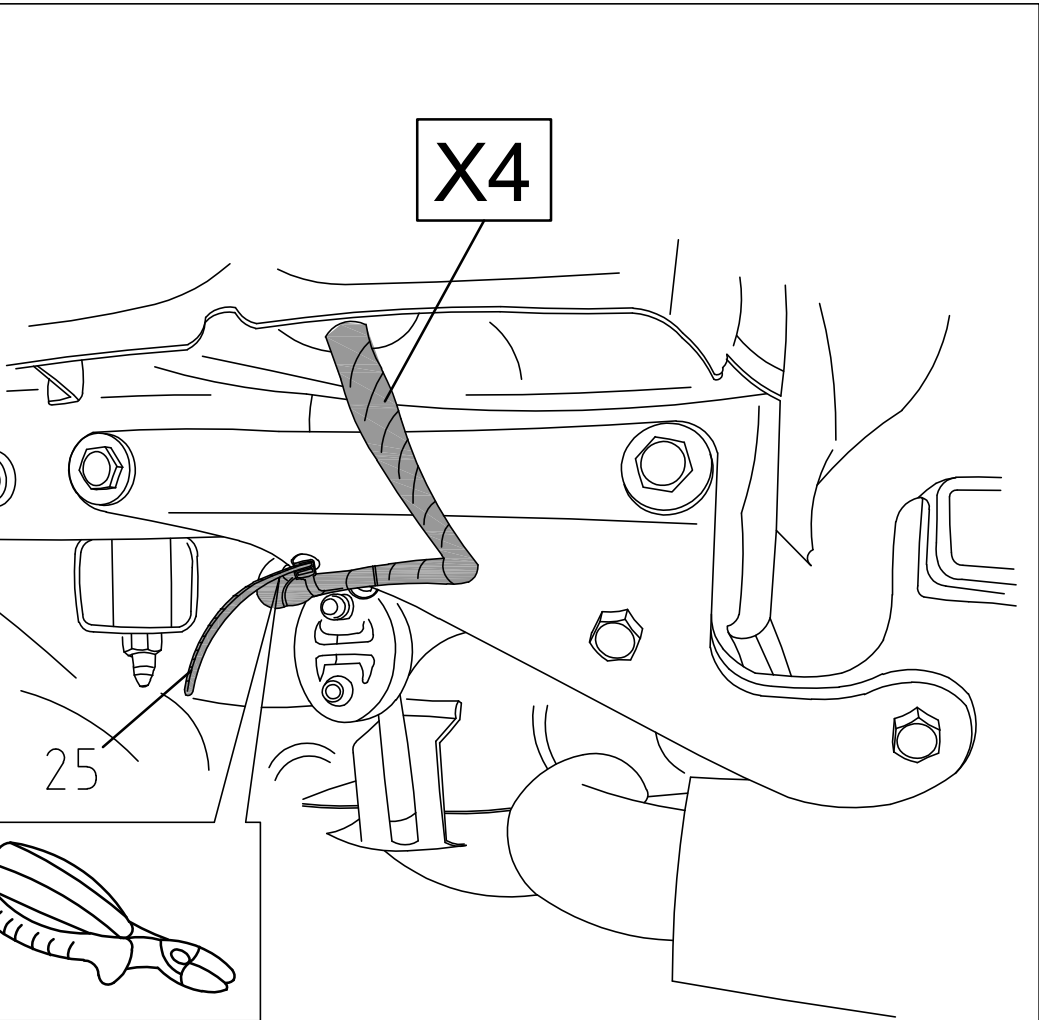
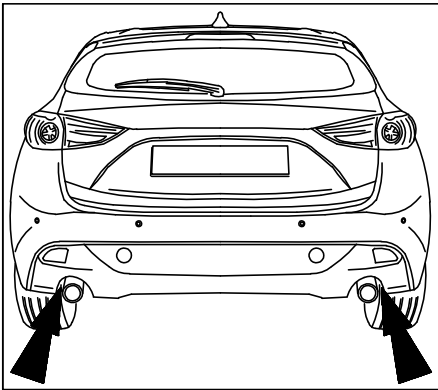



	1
---	----------

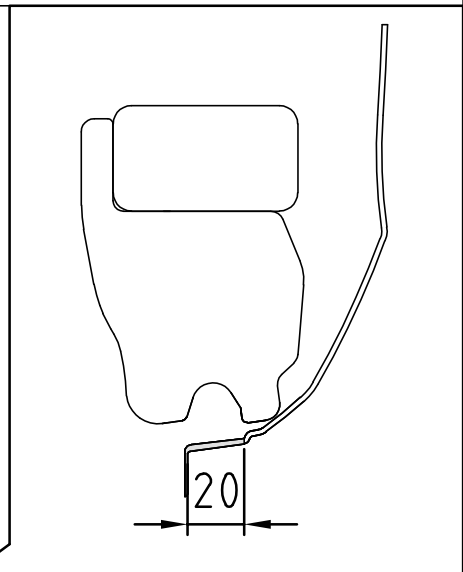
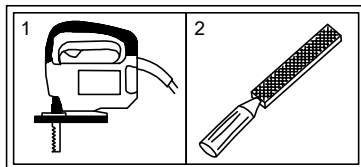
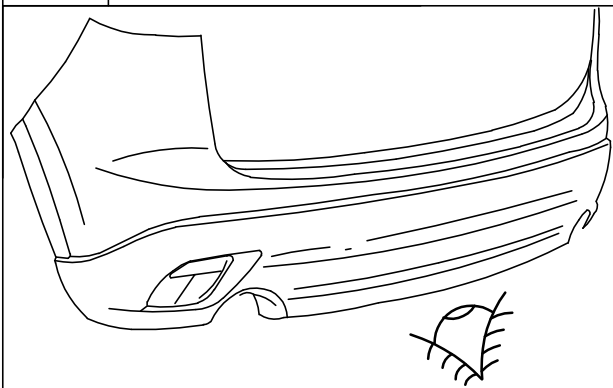


	M8
---	-----------

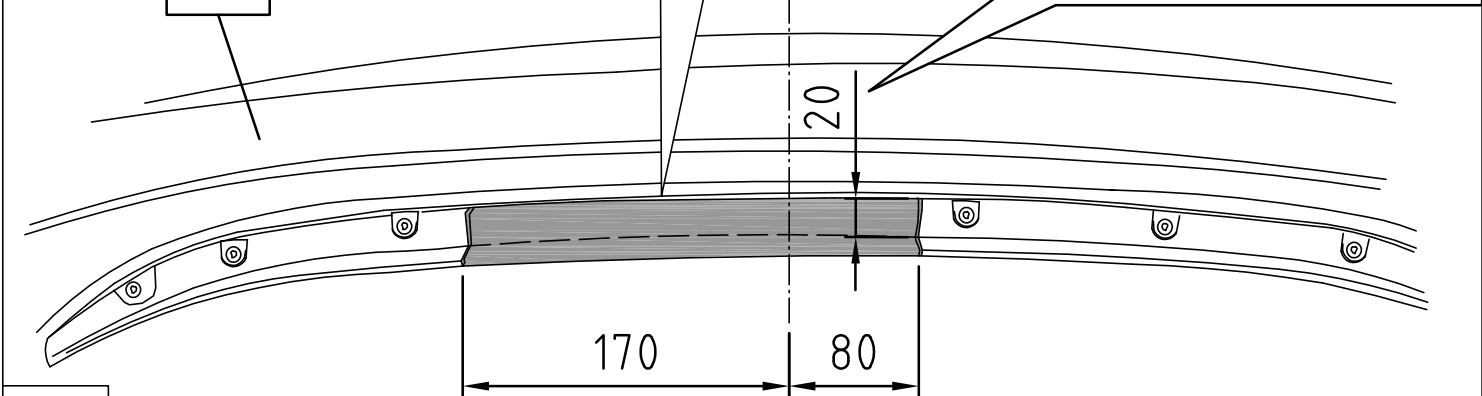
16



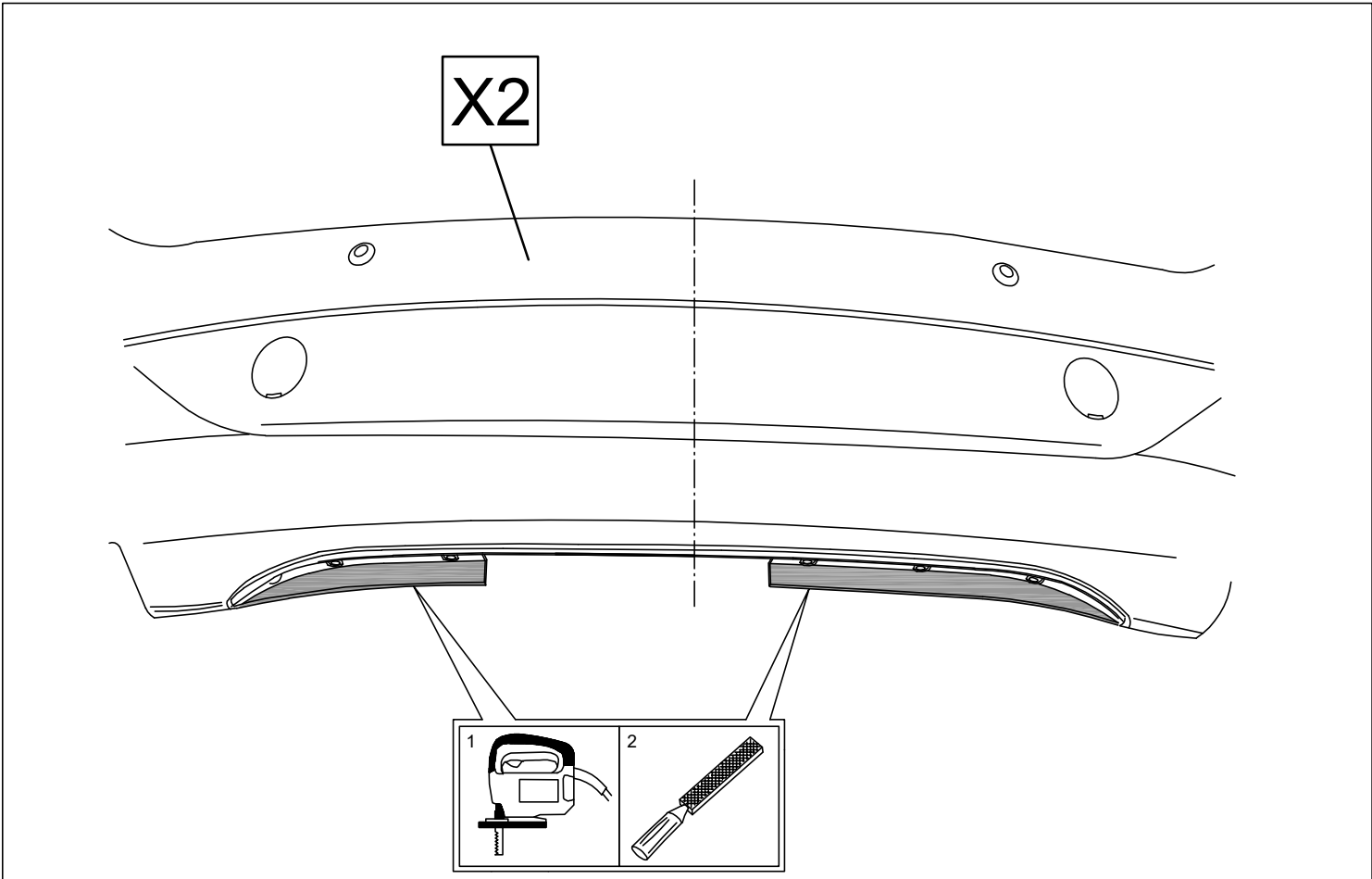
17



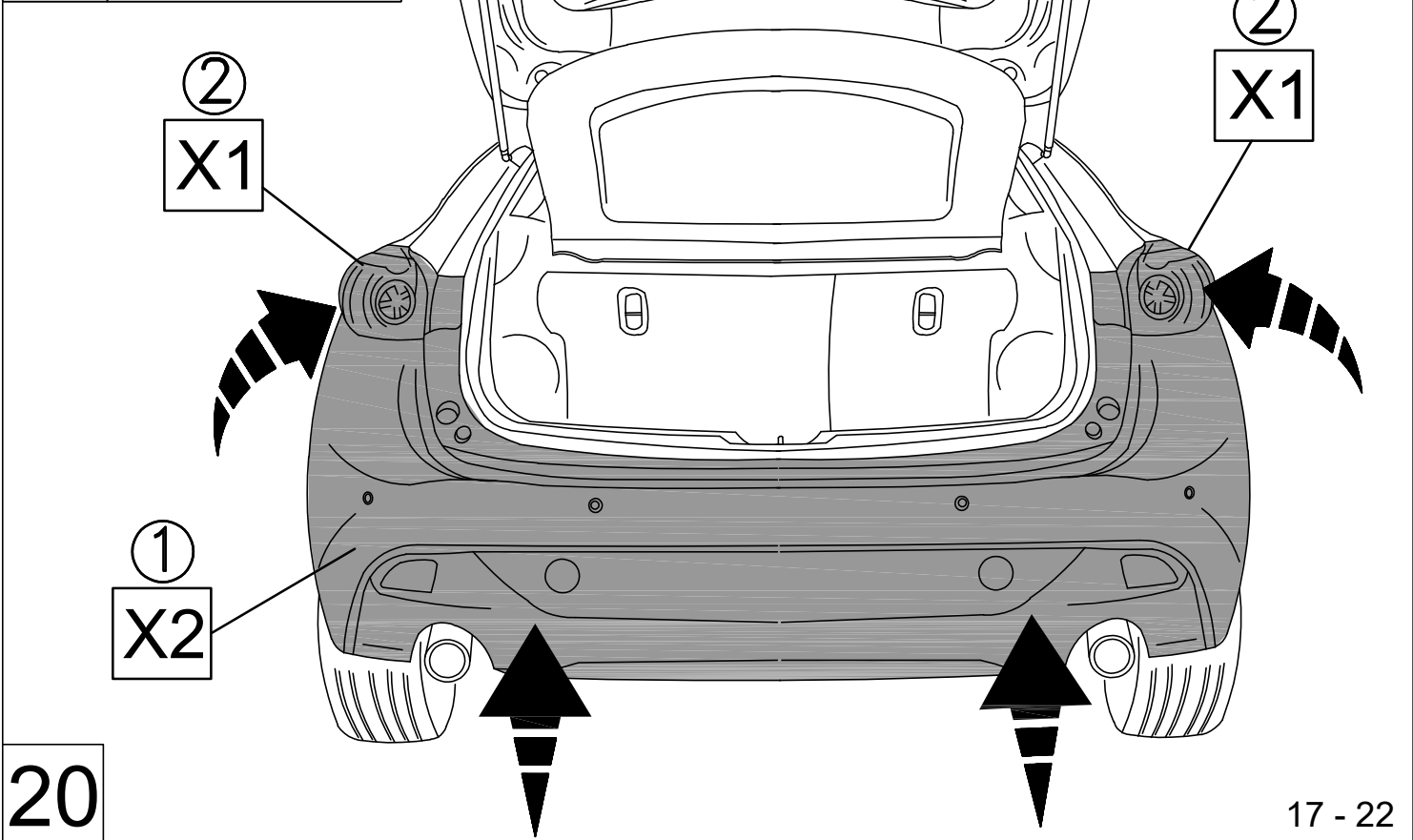
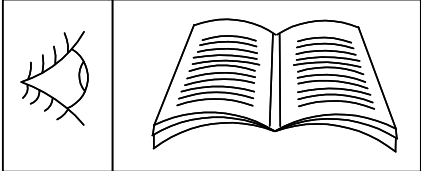
X2



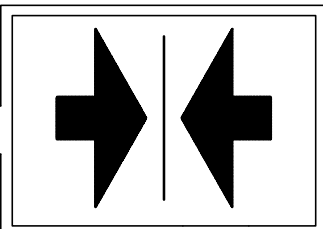
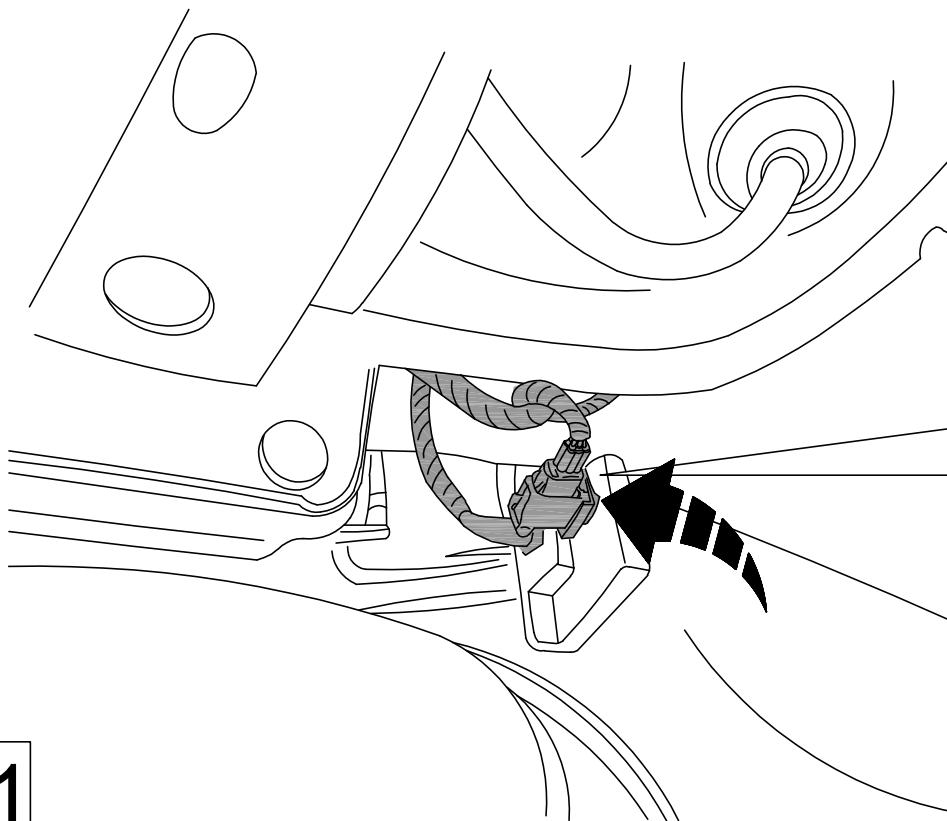
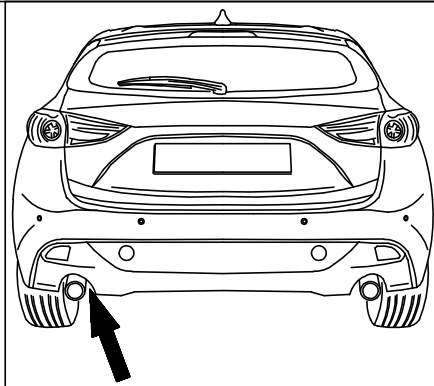
18



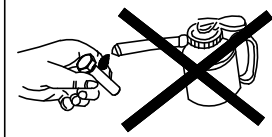
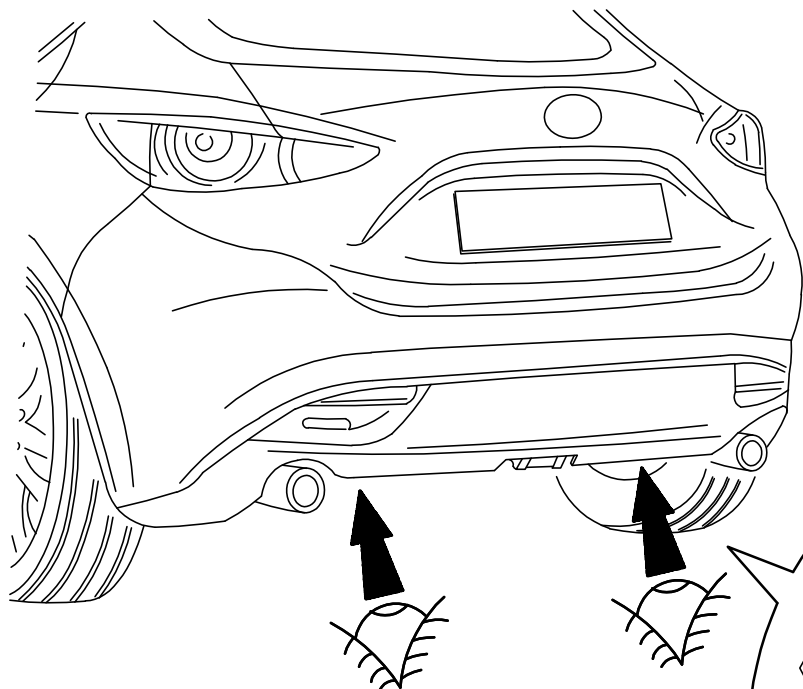
19



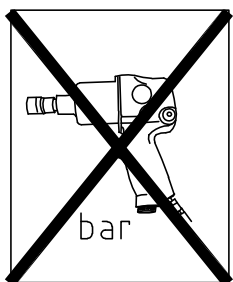
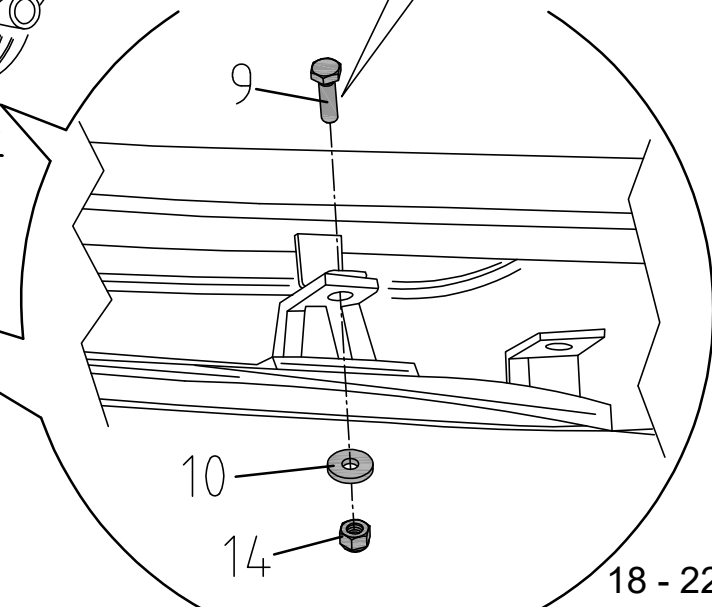
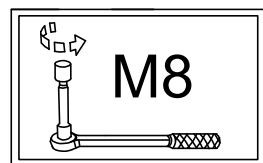
20



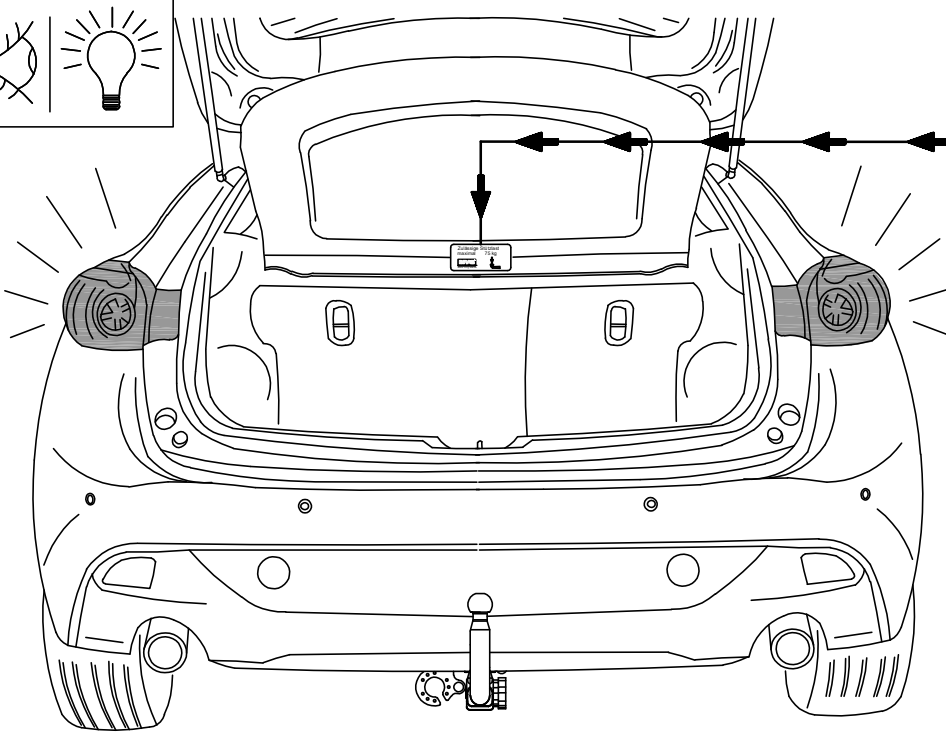
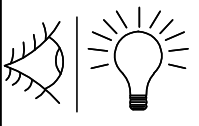
21



1



22

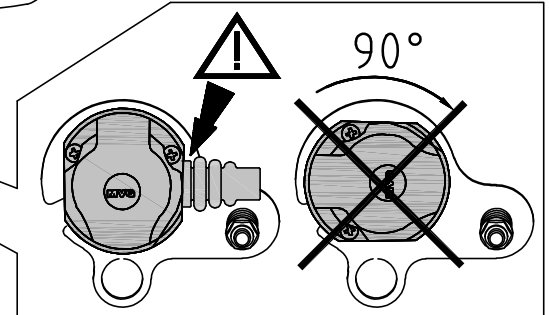
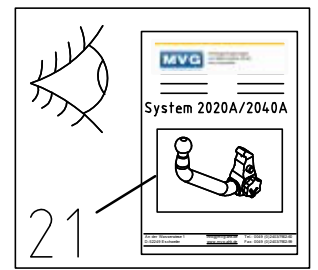


Zulässige Stützlast
maximal 75 kg

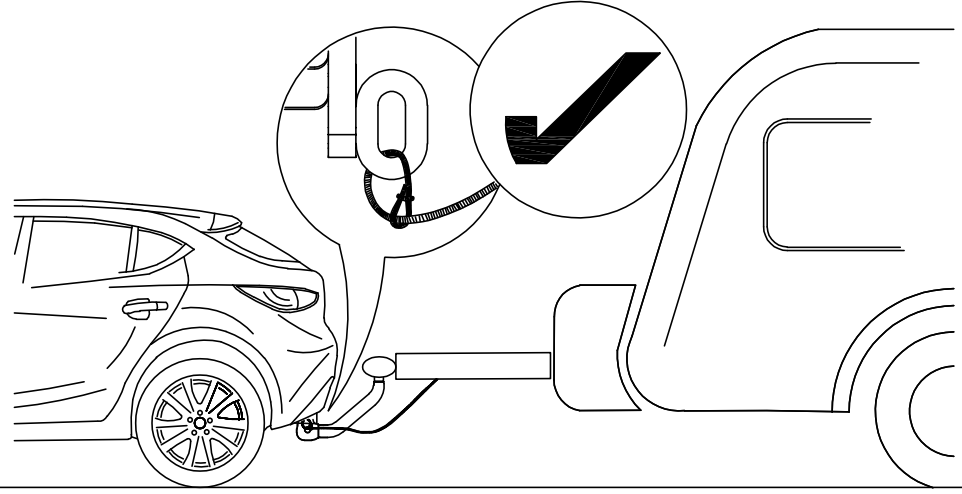
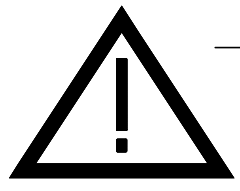
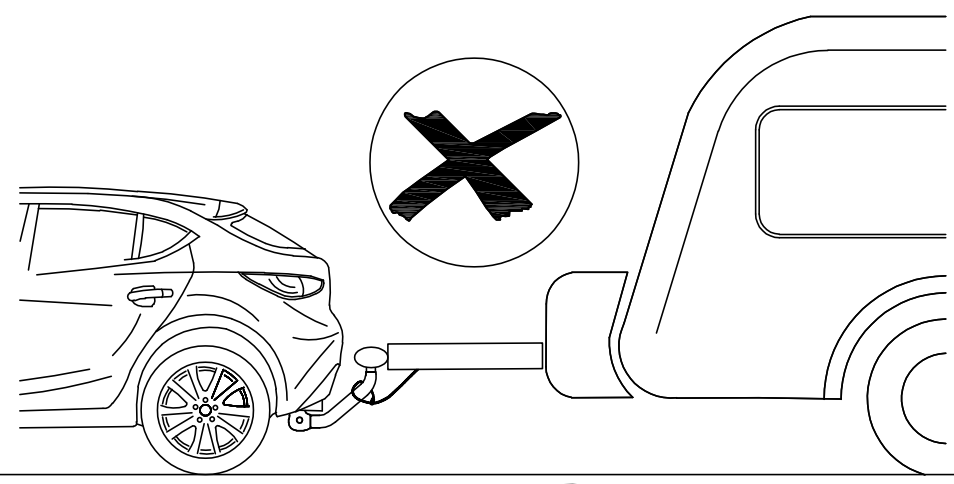
MVG
www.mvg-ahk.de



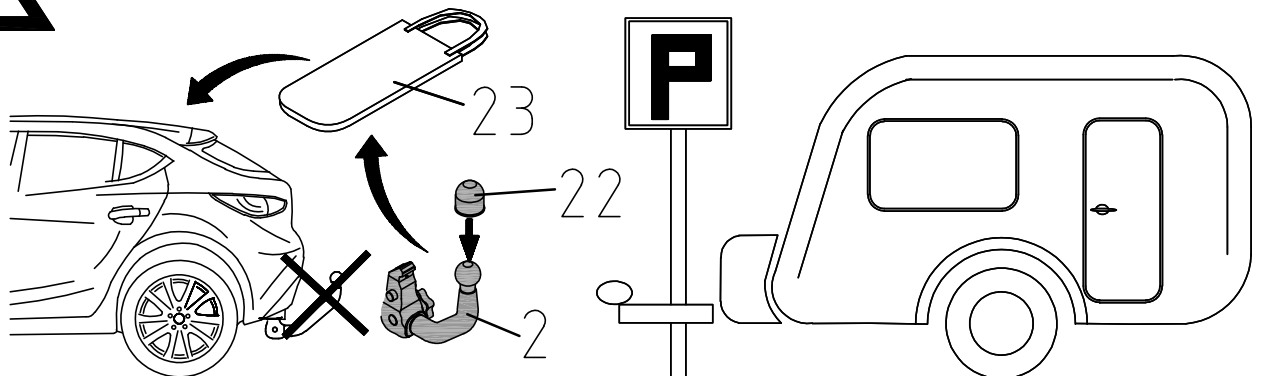
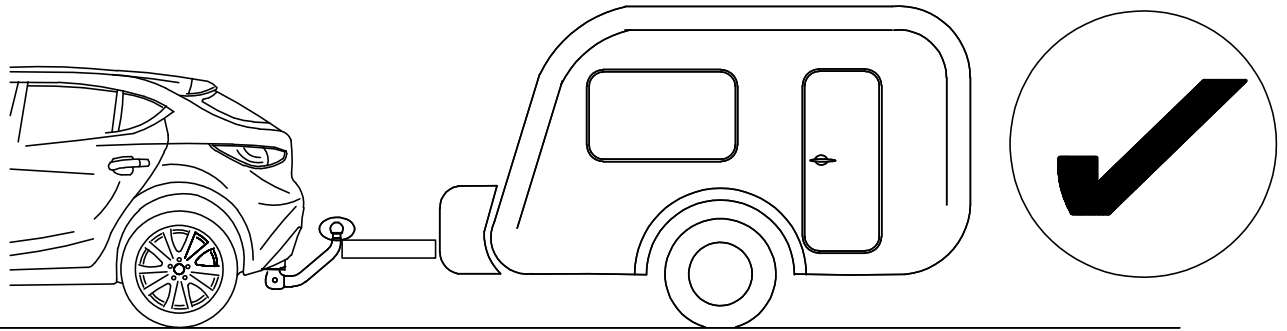
24



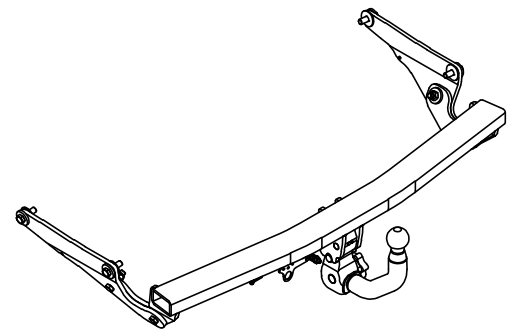
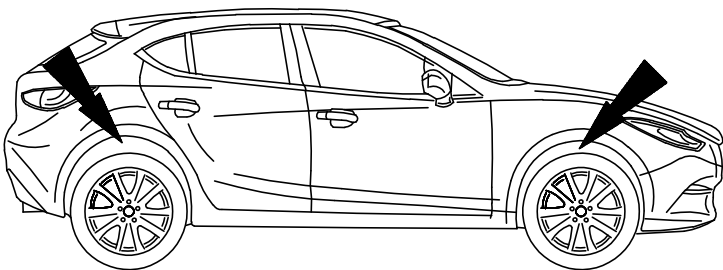
23



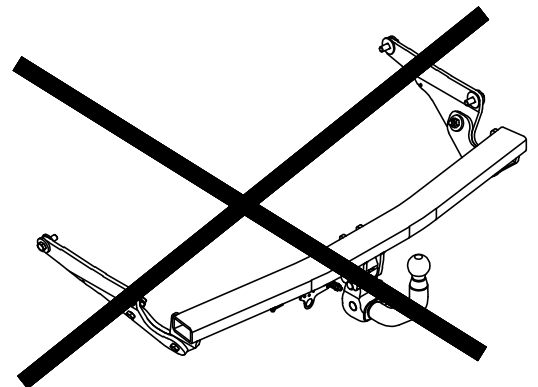
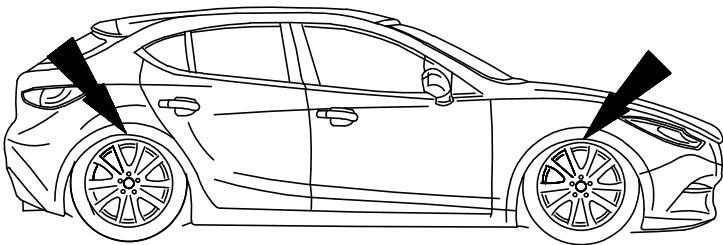
24



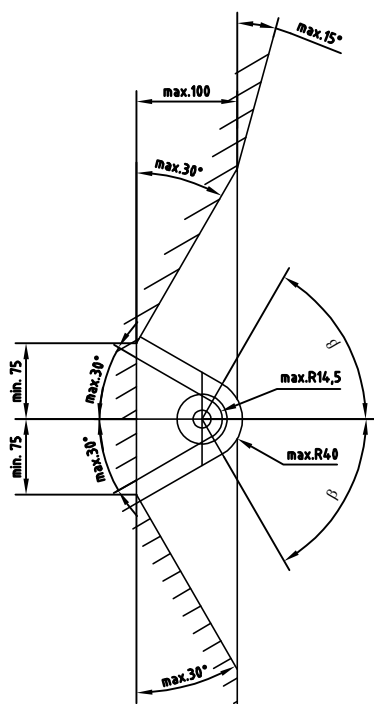
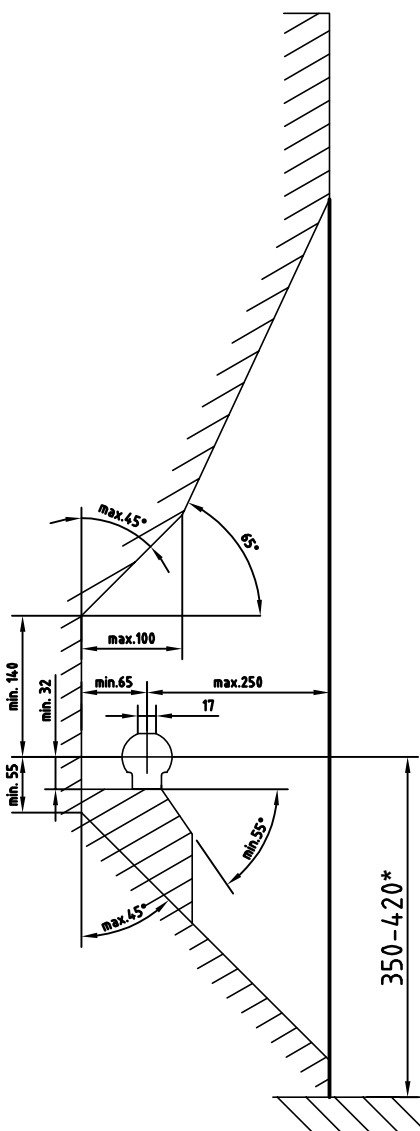
25



Best. Nr.: 0599 A



26



- D** Der Freiraum nach Anhang 7, Abbildung 25a und 25b der Richtlinie ECE-R 55 ist zu gewährleisten.
- CZ** Volný prostor ve smyslu Přílohy 7, obr. 25a a 25b směrnice ECE-R 55 musí být zaručen.
- DK** Det skal sikres, at der er spillerum i overensstemmelse med bilag 7, fig. 25a og 25b i henhold til direktiv ECE-R 55.
- E** Hay que garantizar el espacio libre conforme al anexo 7, fig. 25a y 25b de la directiva ECE-R 55.
- F** La zone de dégagement, selon l'annexe 7, figure 25a et 25b de la directive ECE-R 55, doit être assurée.
- FIN** Välyksen tulee täyttää ohjeen ECE-R 55 liitteen 7 kuvissa 25a ja 25b ilmoitetut vaatimukset.
- GB** Make sure to provide clearance according to appendix 7, figures 25a and 25b of the ECE-R 55 regulations.
- GR** Πρέπει να εξασφαλιζεται ο ελεύθερος χώρος σύμφωνα με το παράρτημα 7, σχήμα 25a και 25b της κοινοτικής οδηγίας ECE-R 55.
- H** Biztosítani kell az ECE-R 55 irányelv szerinti, 7. számú függelék, 25a. és 25b ábrákban jelölt szabad teret.
- I** Deve essere garantito lo spazio libero secondo l'allegato 7, figure 25a e 25b della normativa europea ECE-R 55.
- N** Det må sørges for fritt rom i samsvar med tillegg 7, figur 25a og 25b i direktiv ECE-R 55.
- NL** De vrije ruimte volgens supplement 7, afbeelding 25a en 25b van richtlijn ECE-R 55 moet gewaarborgd zijn.
- PL** Należy zapewnić wolną przestrzeń zgodnie z załącznikiem 7, rys. 25a i 25b, dyrektywy ECE-R 55.
- RUS** Оставлять свободное пространство согласно Приложению 7, рис. 25a и 25b Директивы ECE-R 55.
- S** Spelrummet enligt bilaga 7, bild 25a och 25b i riktlinje ECE-R 55, måste garanteras.

- D** * bei zulässigem Gesamtgewicht des Fahrzeuges
- CZ** * při celkové přípustné hmotnosti vozidla
- DK** * ved tilladt totalvægt for køretøjet
- E** * con peso total autorizado del vehículo
- F** * pour poids total en charge autorisé du véhicule
- FIN** * Ajoneuvon suurimmalla sallitulla kokonaispainolla
- GB** * at gross vehicle weight rating
- GR** * για το επιτρεπτό μικό βάρος του οχήματος
- H** * A jármű megengedett összsúlya esetén
- I** * per il peso complessivo ammesso del veicolo
- N** * ved kjøretøyets tillatte totalvekt
- NL** * bij toegestaan totaal gewicht van het voertuig
- PL** * przy dopuszczalnym ciężarze całkowitym pojazdu
- RUS** * при допустимом общем весе автомобиля
- S** * vid fordonets tillåtna totalvikt

- D** Die Anhängervorrichtung ist ein Sicherheitsteil und darf nur von Fachunternehmen montiert werden. Bei falscher Montage besteht schwere Unfallgefahr! Der deutsche Text dieser Anleitung ist bindend.
- CZ** Tažné zařízení je bezpečnostní součást, kterou smí montovat pouze odborné podniky. Při chybné montáži hrozí vážné nebezpečí nehody! Německý text tohoto návodu je závazný.
- DK** Anhængertrækket er en sikkerhedsdel og må kun monteres af autoriserede firmaer. Ved forkert montering er der fare for alvorlige uheld! Den tyske tekst i denne vejledning er bindende.
- E** La bola de enganche es un elemento de seguridad y sólo se debe permitir su montaje a personal cualificado. ¡En caso de montaje erróneo existe peligro de accidentes graves! Es vinculante el texto alemán de estas instrucciones.
- F** Le dispositif d'attelage est un équipement de sécurité et doit être mis en place exclusivement par un atelier spécialisé. Un montage incorrect représente un risque élevé d'accident! Le texte allemand de cette notice fait foi.
- FIN** Vetolaite on turvallisuu-teen vaikuttava osa, jonka saa asentaa vain alan erikoisliike. Virheellinen asennus voi aiheuttaa vakavan onnettomuuden! Tämän ohjeen saksankielinen teksti on sitova.
- GB** A trailer hitch is a safety-critical part and may be fitted only by qualified companies. Improper assembly may result in a serious accident hazard! The German text of this instruction is binding.
- GR** Ο κοτσαδόρος είναι ένα εξάρτημα ασφαλείας και η τοποθέτηση του επιτρέπεται να γίνεται μόνο από εξειδικευμένο συνεργείο. Σε περίπτωση λάθους τοποθέτησης υπάρχει κίνδυνος σοβαρών ατυχημάτων! Το γερμανικό κείμενο αυτών των οδηγιών είναι δεσμευτικό.
- H** A vonószerkezet egy biztonsági felszerelés, amelyet csak szaküzem szerelhet fel. Helytelen szerelés súlyos balesethez vezethet! A német szerelési utasítás betartása kötelező.
- I** Il gancio di traino è un componente di sicurezza e deve essere montato esclusivamente da personale specializzato. In caso di montaggio errato sussiste il pericolo di incidenti gravi! È vincolante il testo tedesco di queste istruzioni.
- N** Tilhengerfestet er en sikkerhetskomponent og skal monteres av fagbedrift. Det er stor fare for at det kan oppstå ulykker ved feil montering! Den tyske teksten i denne veiledningen er bindende.
- NL** De aanhanger is veiligheidsonderdeel en mag alleen door vakkundig personeel worden gemonteerd. Bij verkeerde montage bestaat ernstig gevaar voor ongevallen! De Duitse tekst van deze handleiding is bindend.
- PL** Hak holowniczy stanowi element bezpieczeństwa i może zostać zamontowany wyłącznie przez firmę specjalistyczną. W przypadku nieprawidłowego montażu istnieje poważne ryzyko wypadku! Tekst niniejszej instrukcji w języku niemieckim jest wiążący.
- RUS** Сцепное устройство - это узел, несущий предохранительные функции, и к его монтажу допускаются только специалисты. При неправильном монтаже грозит опасность тяжелых травм! Обязательным является немецкий текст данной инструкции.
- S** Dragkroken är en säkerhetskomponent och bör endast monteras av kvalificerade tekniker. Vid felaktig montering föreligger risk för allvariga olyckor! Den tyska texten i denna anvisning är bindande.