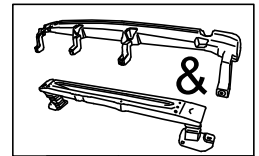
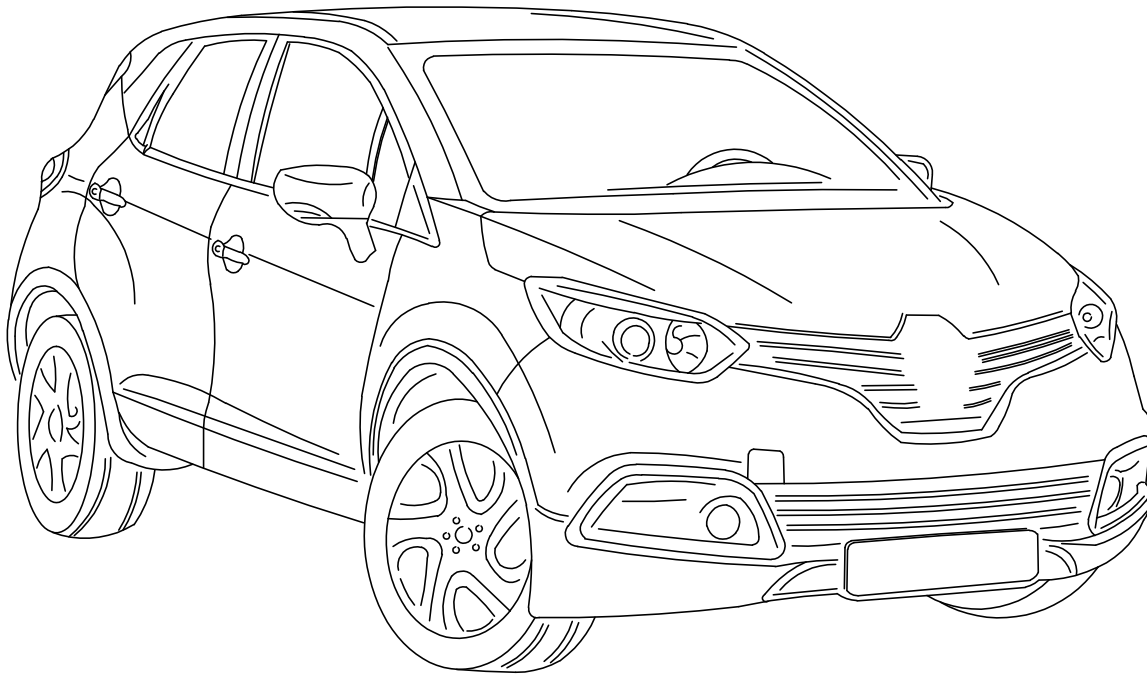


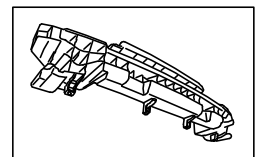


Die Anhängerkupplung.

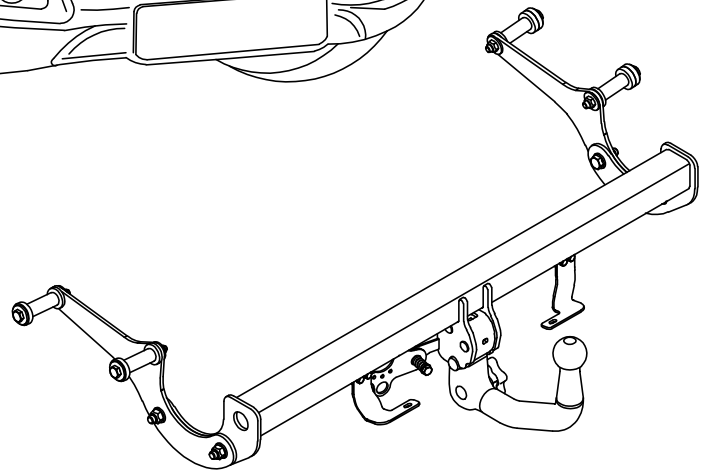
Anhängerkupplungen
und Elektrosätze direkt
vom Hersteller



2-17



18-41



MVG: 0963 A

Renault Captur (2R)

(E) Instrucciones de montaje

(D) Einbauanleitung

(GB) Installation instruction

(F) Notice de montage

(NL) Inbouw instructie

(S) Monteringsanvisning

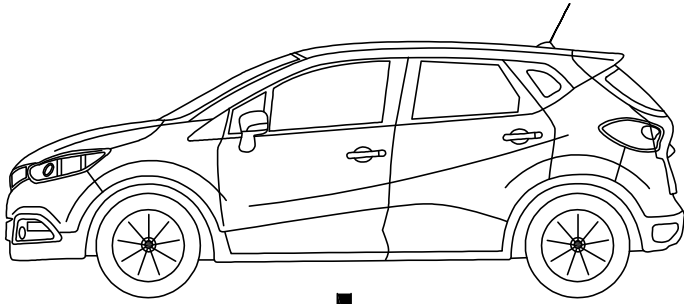
(CZ) Návod k montáži

(I) Istruzioni di montaggio

An der Wasserwiese 1
D-52249 Eschweiler

info@mvg-ahk.de
www.mvg-ahk.de

Tel.: 0049 (0)2403/7902-60
Fax: 0049 (0)2403/7902-99



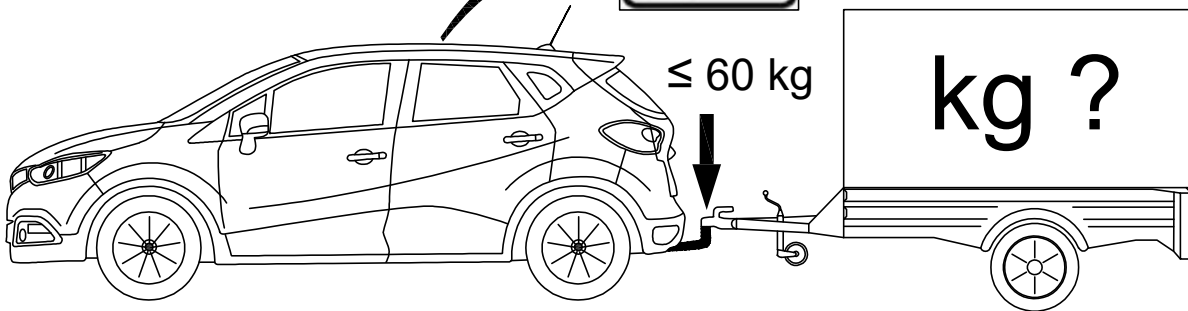
↓ ≤ 1759 kg



EG

e2 * 2001/116 * 0327

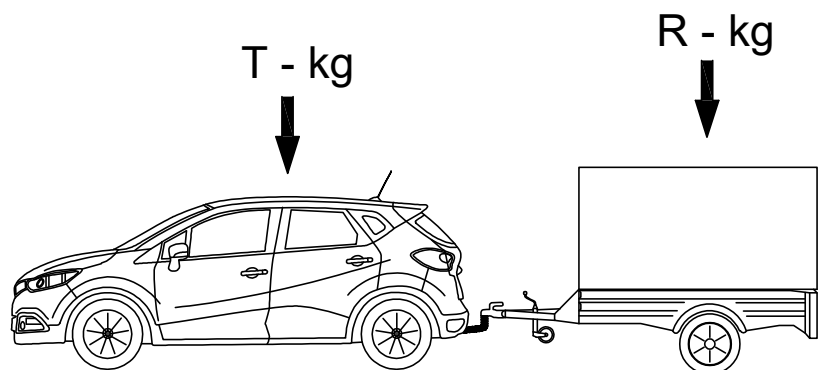
$$D = 7,2 \text{ kN}$$



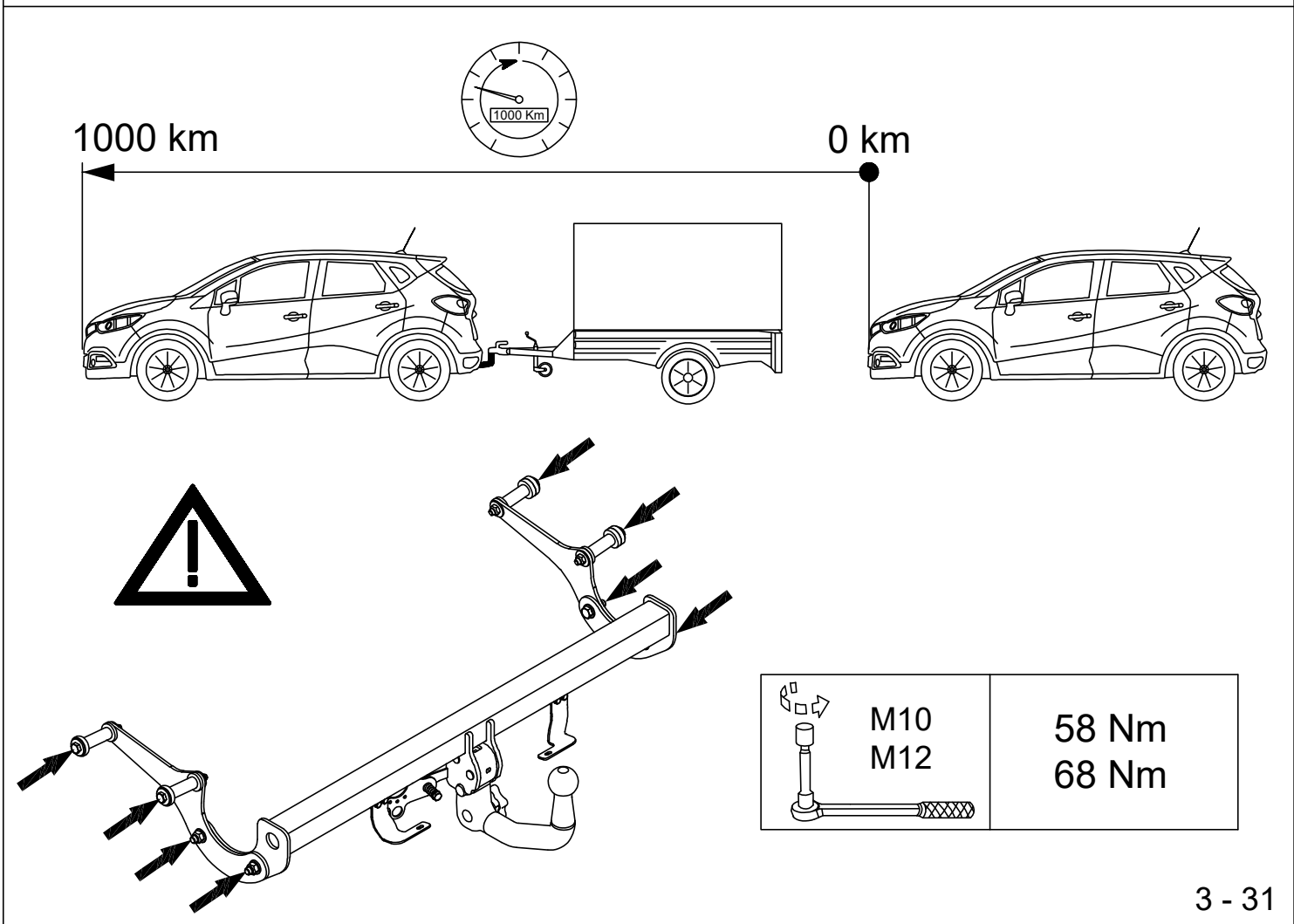
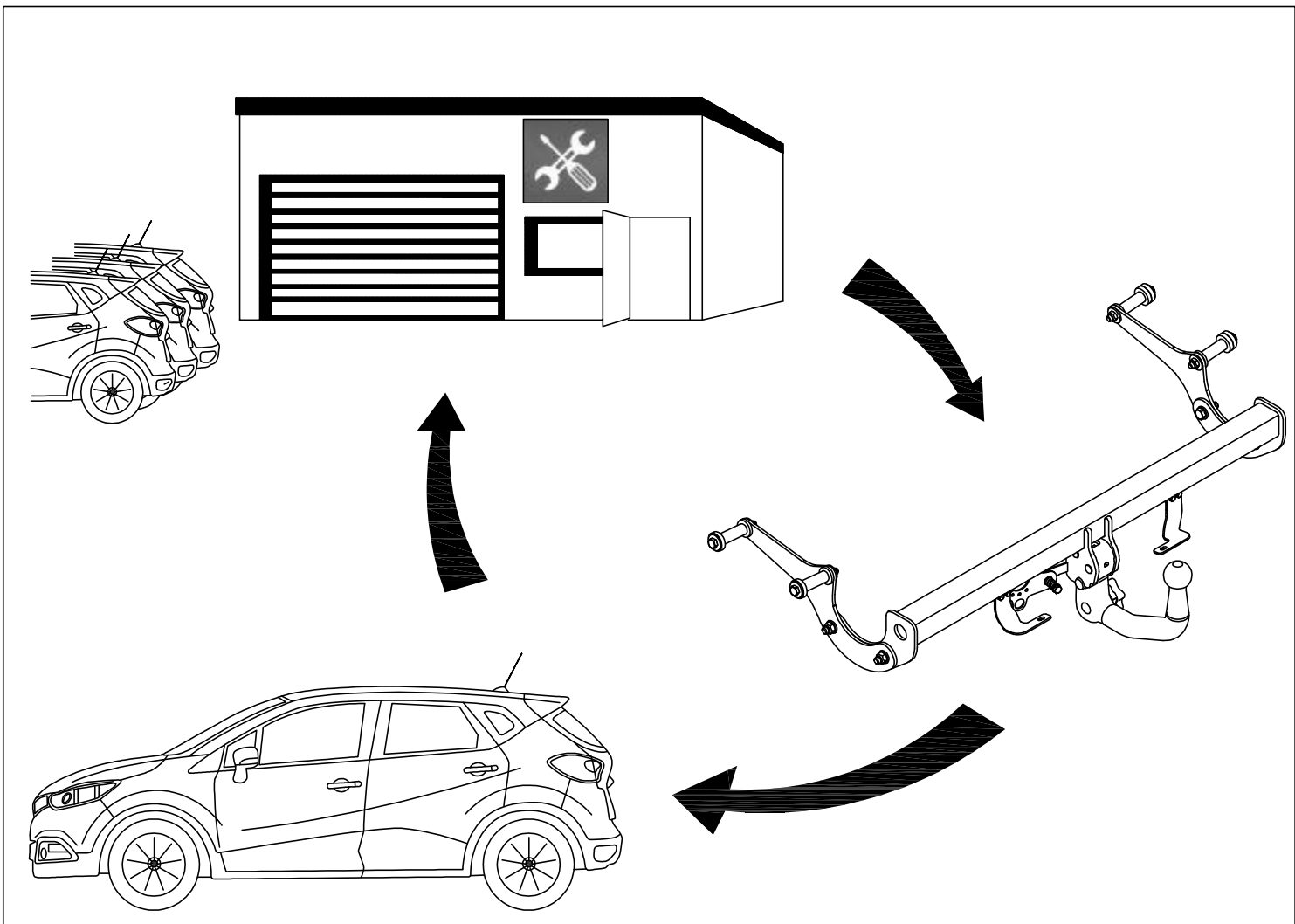
$$D = \frac{T \times R}{1000 \times (T + R)} \times g$$

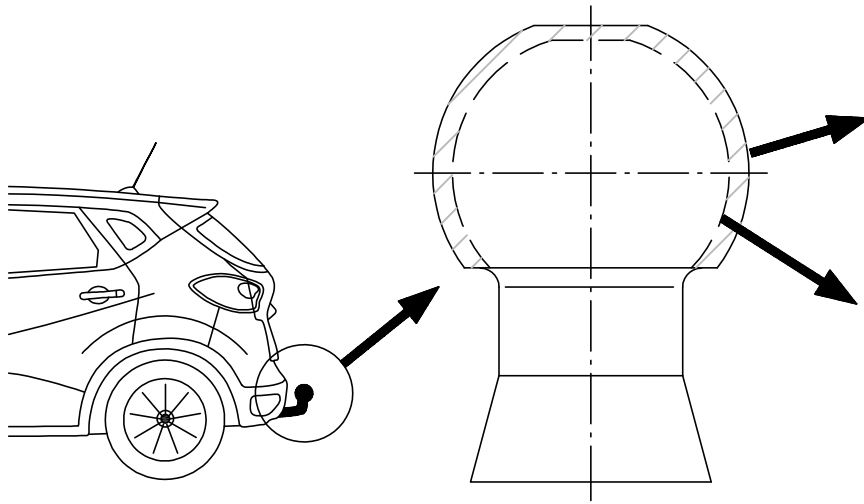
$$g = 9,81 \text{ m/s}^2$$

$$T = \frac{R \times D \times 1000}{(g \times R) - (1000 \times D)}$$



$$R = \frac{T \times D \times 1000}{(g \times T) - (1000 \times D)}$$





Ø = 50 mm



Ø < 49 mm



MVG-Metallverarbeitungsgesellschaft mbH

Approval Number

E4 55R-01 0323

Type: 0963 A D-Value: 7,2 kN

Class: A50-X S-Value: 75 kg

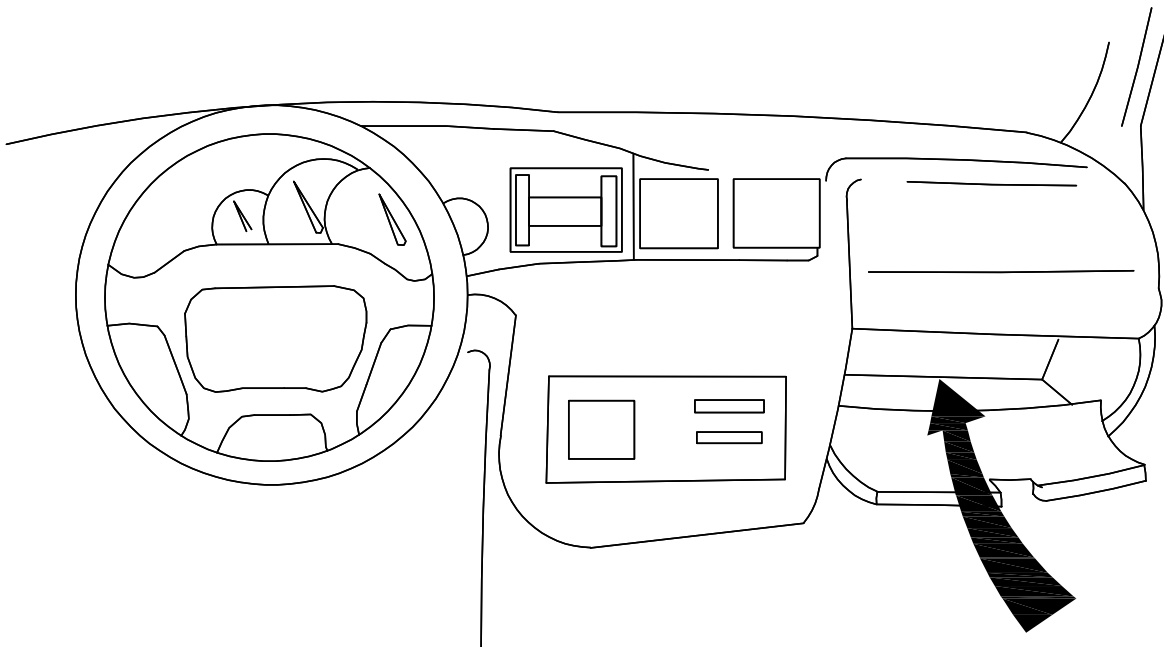
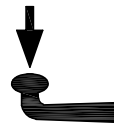
Made in Germany

www.mvg-ahk.de

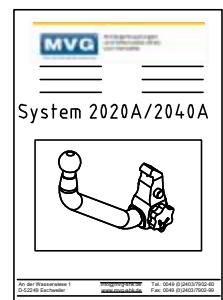
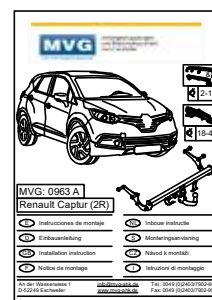
Zulässige Stützlast
maximal 60 kg

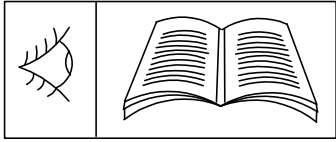


MVG-Metallverarbeitungsgesellschaft mbH
www.mvg-ahk.de

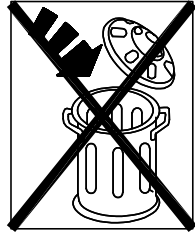


Technische Änderungen vorbehalten

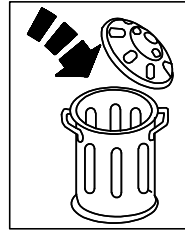




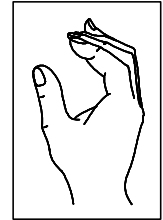
siehe Werkstatthandbuch



Nicht Entsorgen



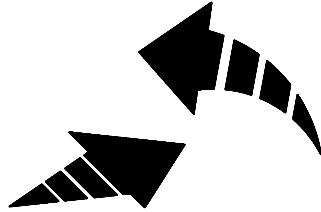
Entsorgen



Von Hand



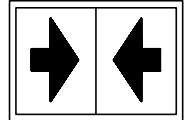
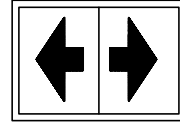
Achtung



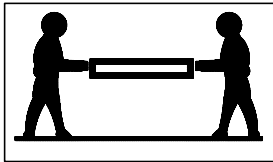
Bewegungspfeil



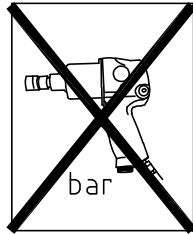
Positionspfeil



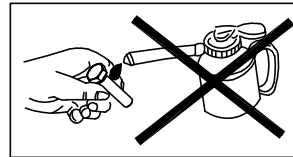
Stecker lösen/ verbinden



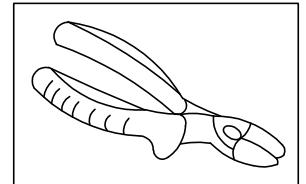
Nur zu zweit ausführen



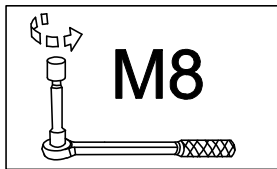
Ohne Druckluft



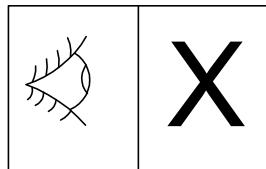
Nicht ölen



Seitenschneider verwenden



Festdrehen

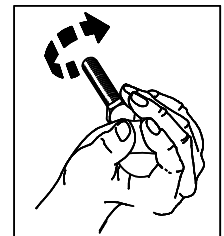


Siehe Abbildung

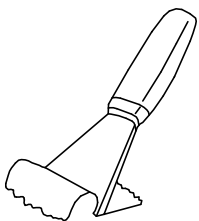


CLEANER

Reinigen



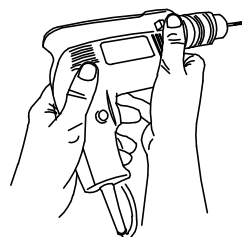
Von Hand festdrehen



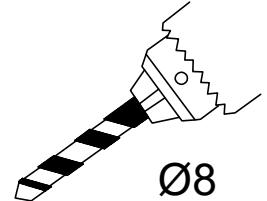
Unterbodenschutz entfernen



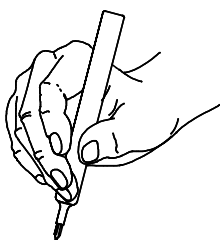
Gegen Korrosion schützen



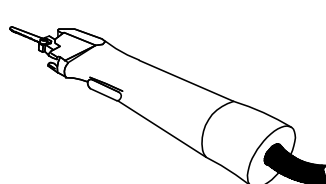
Bohrer verwenden



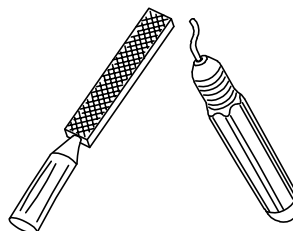
Bohrer Ø X wählen



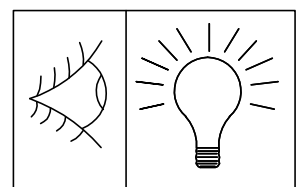
Anzeichnen



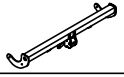



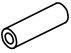

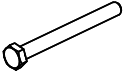



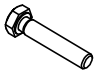



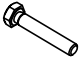







Schneiden















Feilen/ Entgraten



Licht kontrollieren

1	1x		0963 A
2	1x		2040 A 029 / 2020-A-29.1
3	je 1		(rechts & links)
4	4x		Ø32/ Ø10,5x5
5	4x		Ø20/ 11x69
6	6x		Ø34/ 20x8 PE
7	4x		M10x100 (10.9) ISO 4014
8	4x		Ø10,5/ 28x4 DIN 6340
9	4x		Ø10,5/ 30x2,5 ISO 7093
10	4x		M10 (10) ISO 7042
11	4x		M12x35 (8.8) ISO 4017
12	8x		Ø13/24x2,5 ISO 7089
13	4x		M12 (8) ISO 7042
14	1x		
15	1x		M8x50 (8.8) ISO 4017
16	1x		Ø8,4/ 16x1,6 ISO 7089
17	1x		
18	2x		Ø8,4/16x1,6 DIN 125 PA 6.6
19	1x		
20	5x		M8 (8) ISO 7042
21	1x		0963 A
22	1x		System 2020 A / 2040 A

23	1x		60 kg	1016
24	1x			0062
25	2x			
26	1x			1012
27	je1		(rechts & links)	
28	6x		M6x20 (8.8) ISO 4017	
29	2x		Ø6,4/18x1,6 ISO 7093	
30	6x		Ø6,4/17x3 DIN 6340	
31	4x		Ø6,4/12x1,6 ISO 7089	
32	6x		M6 (8) ISO 7042	
33	4x		M8x20 (8.8) ISO 4017	
34	8x		Ø8,4/16x1,6 ISO 7089	

E Volumen de suministro del enganche

D Lieferumfang der Anhängervorrichtung

GB Scope of delivery of towing hitch



F Pièces comprises dans la fourniture de l'attelage

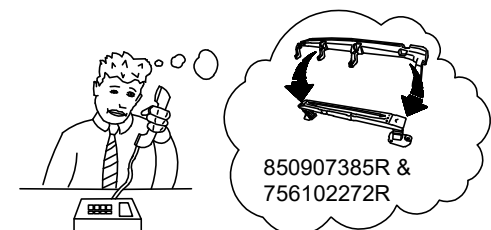
NL Leveringsomvang trekhaak

S Dragkrokens leveransspecifikation

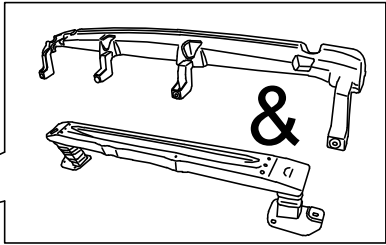
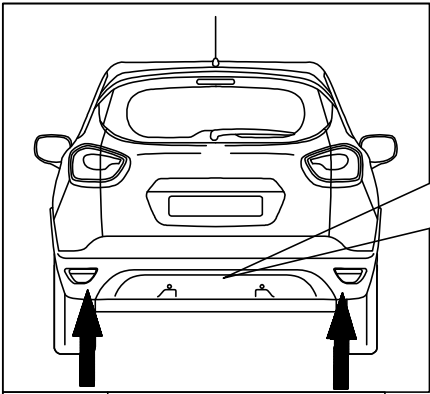
CZ Objem dodání tažného zařízení


I Dotazione del gancio di traino

X13		850907385R
X14		756102272R



Renault

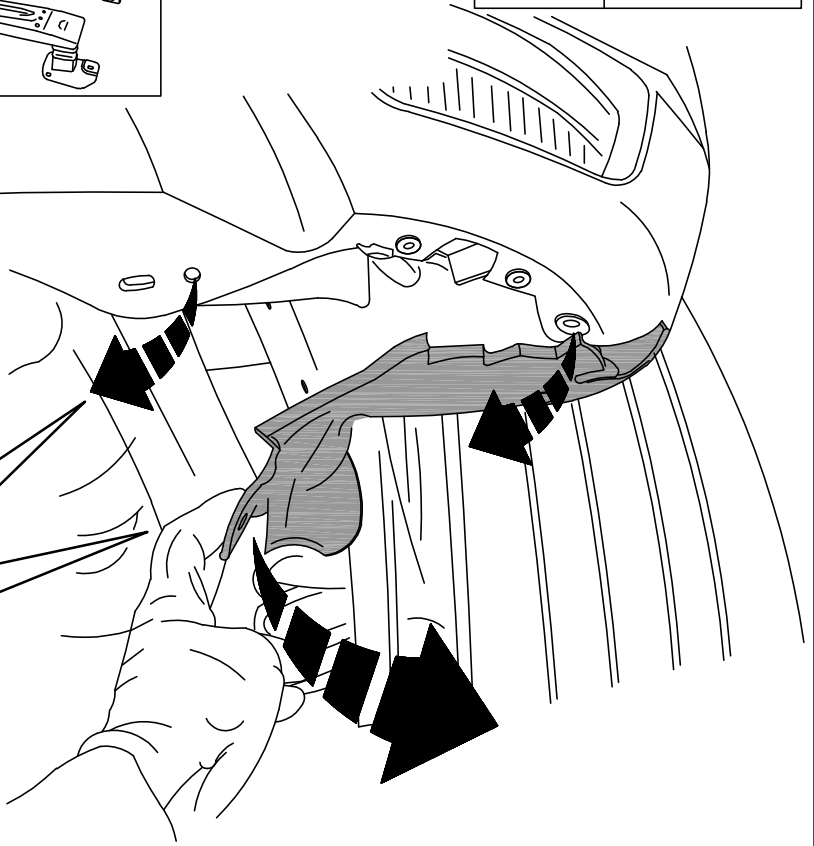
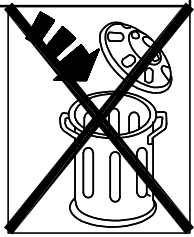
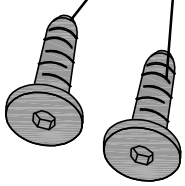


 2-17

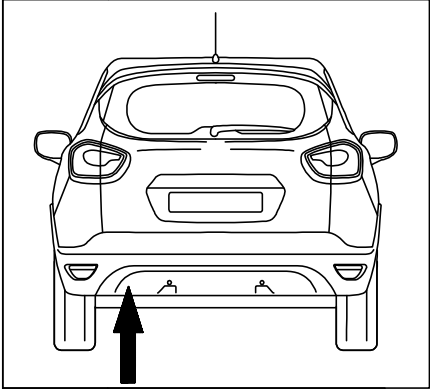


X1

2x re.
&
2x li.

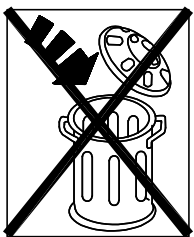
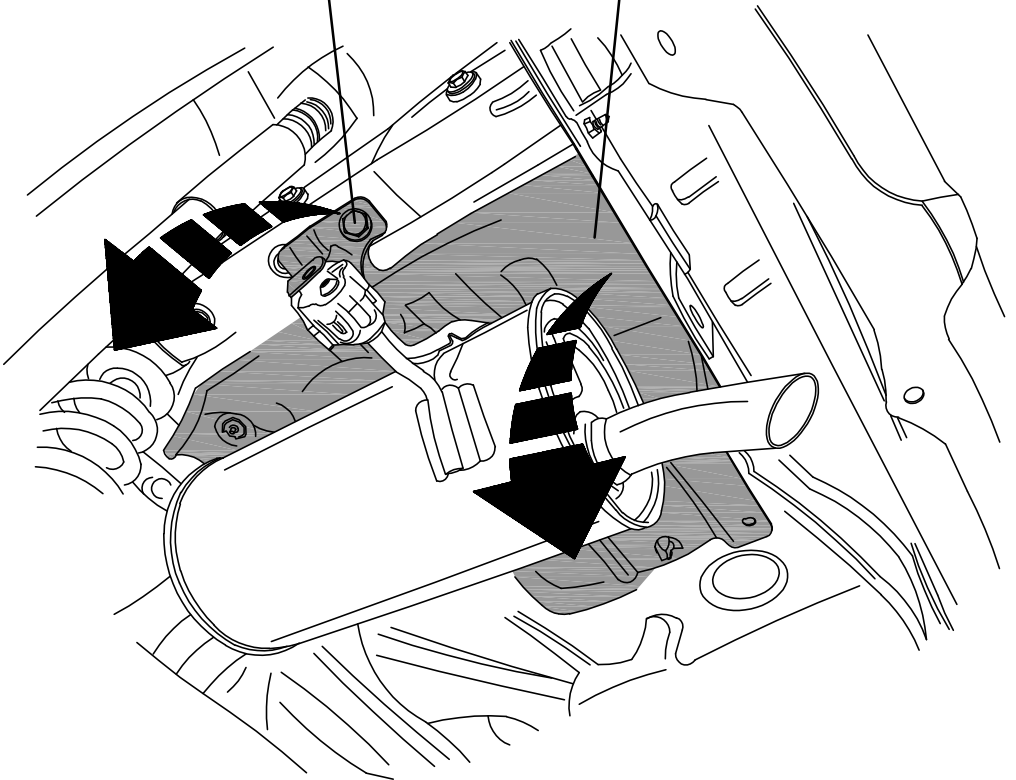
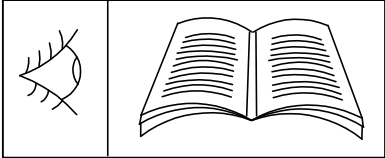


2

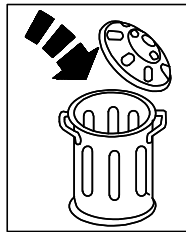
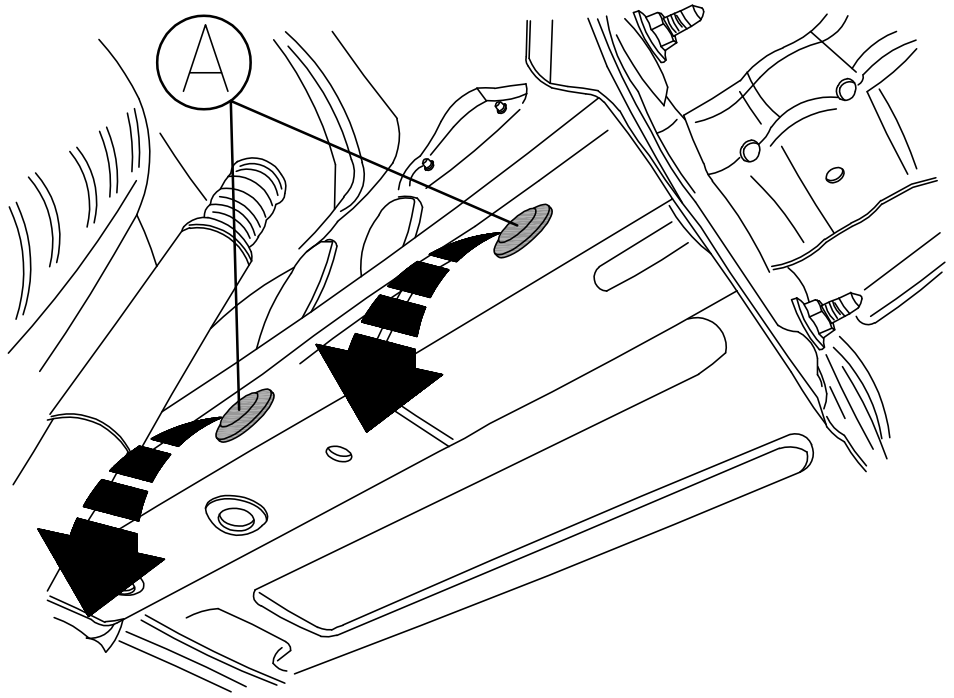
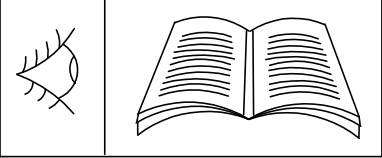
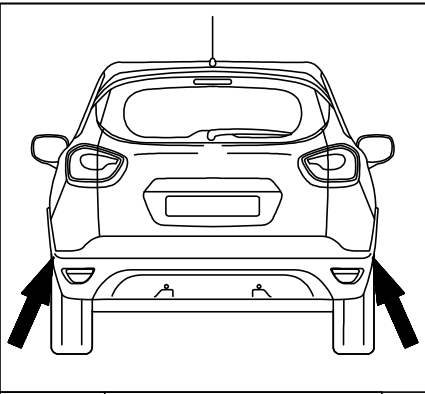


X2

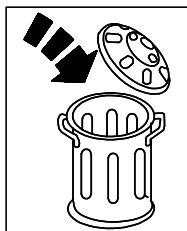
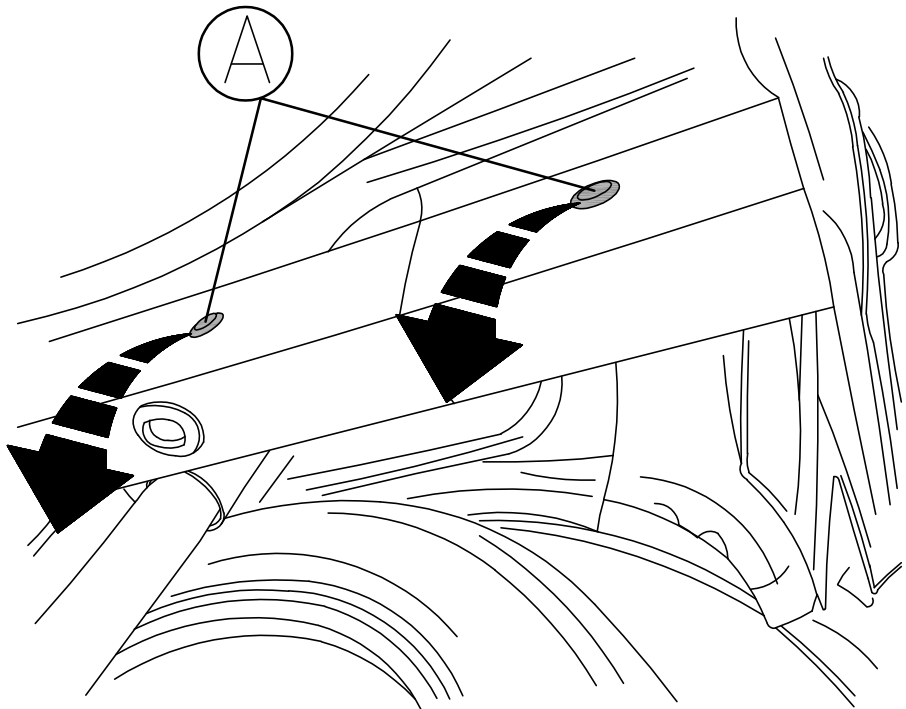
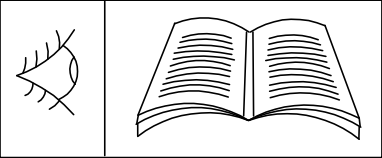
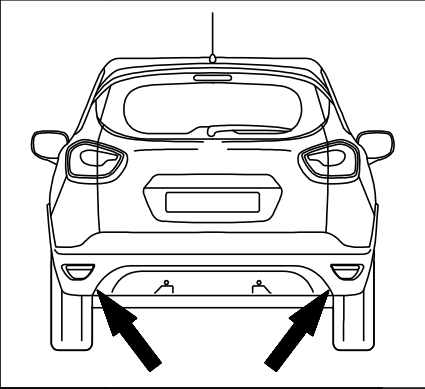
X3



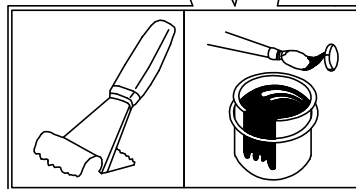
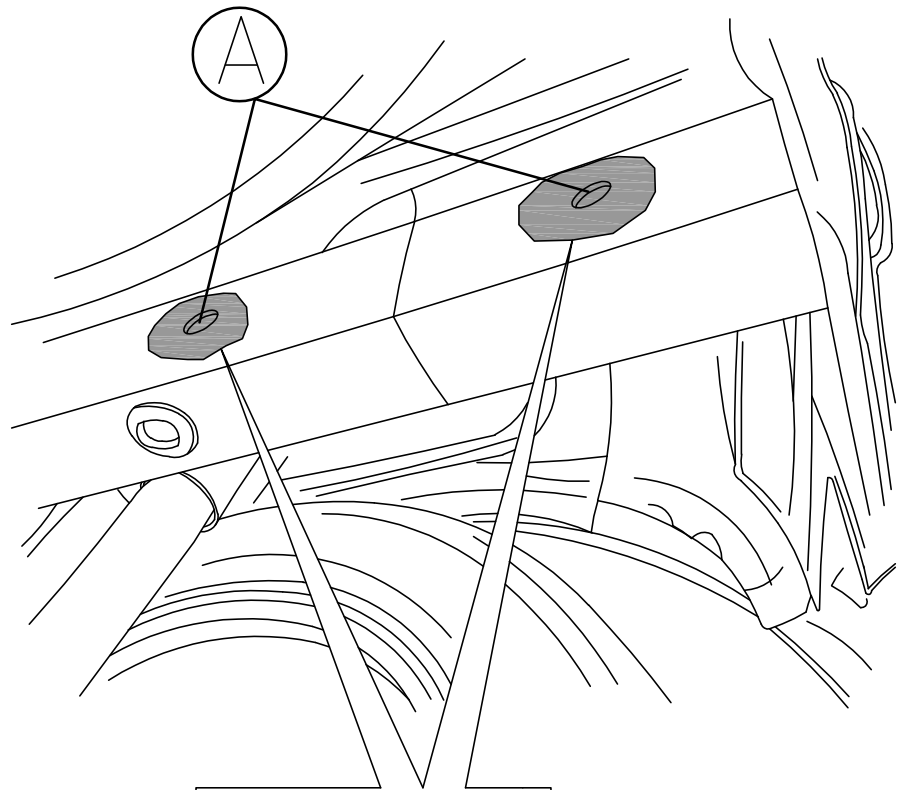
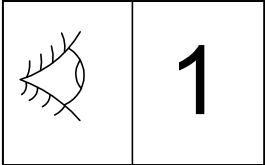
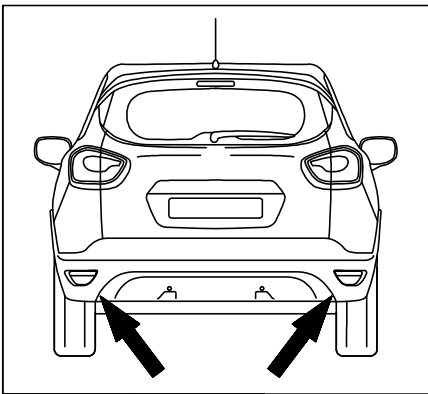
3



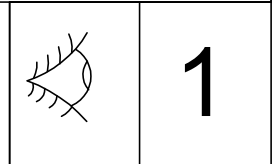
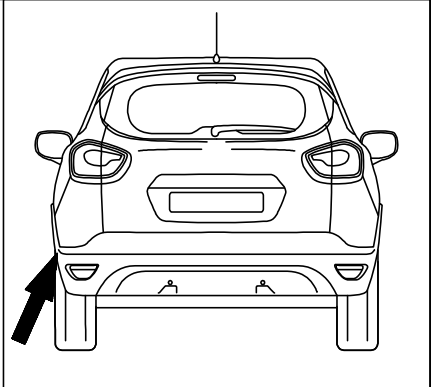
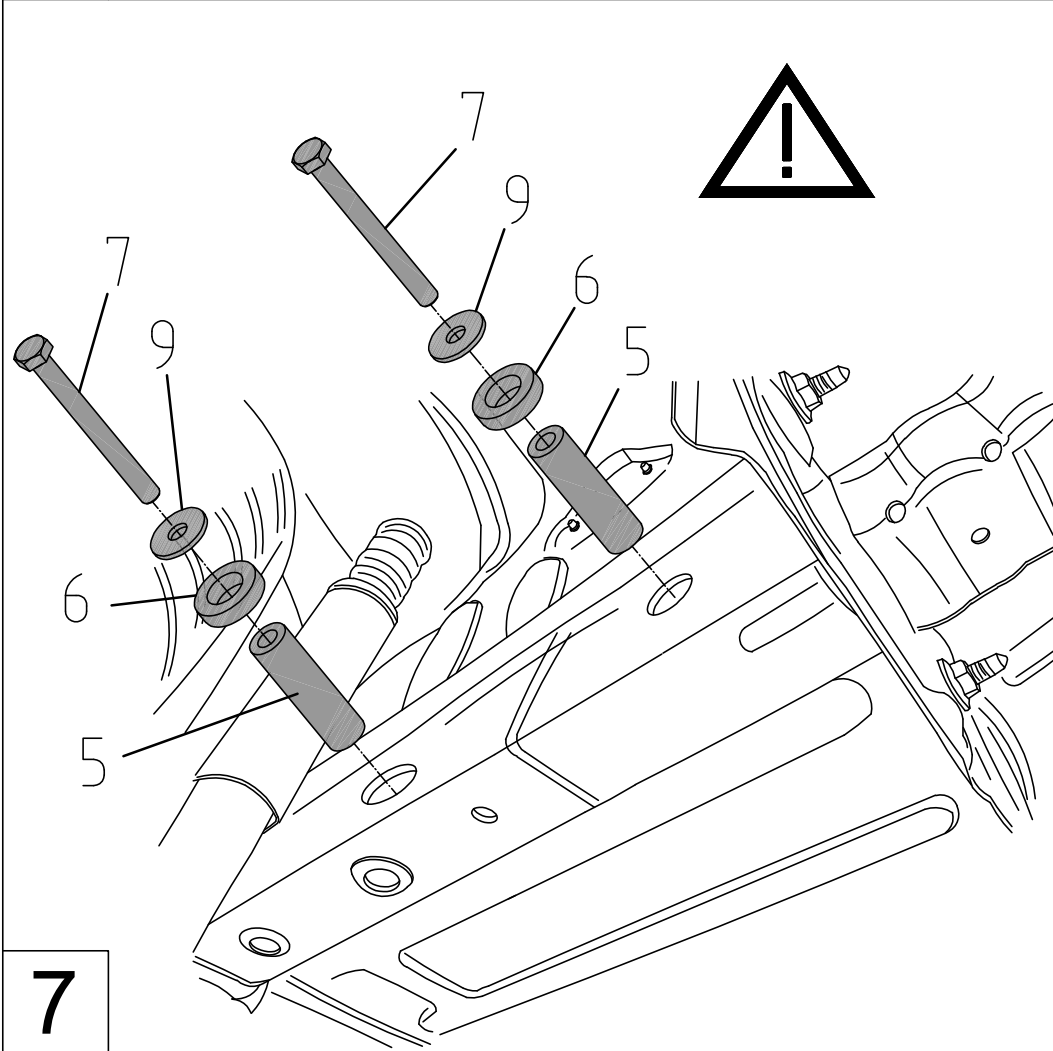
4



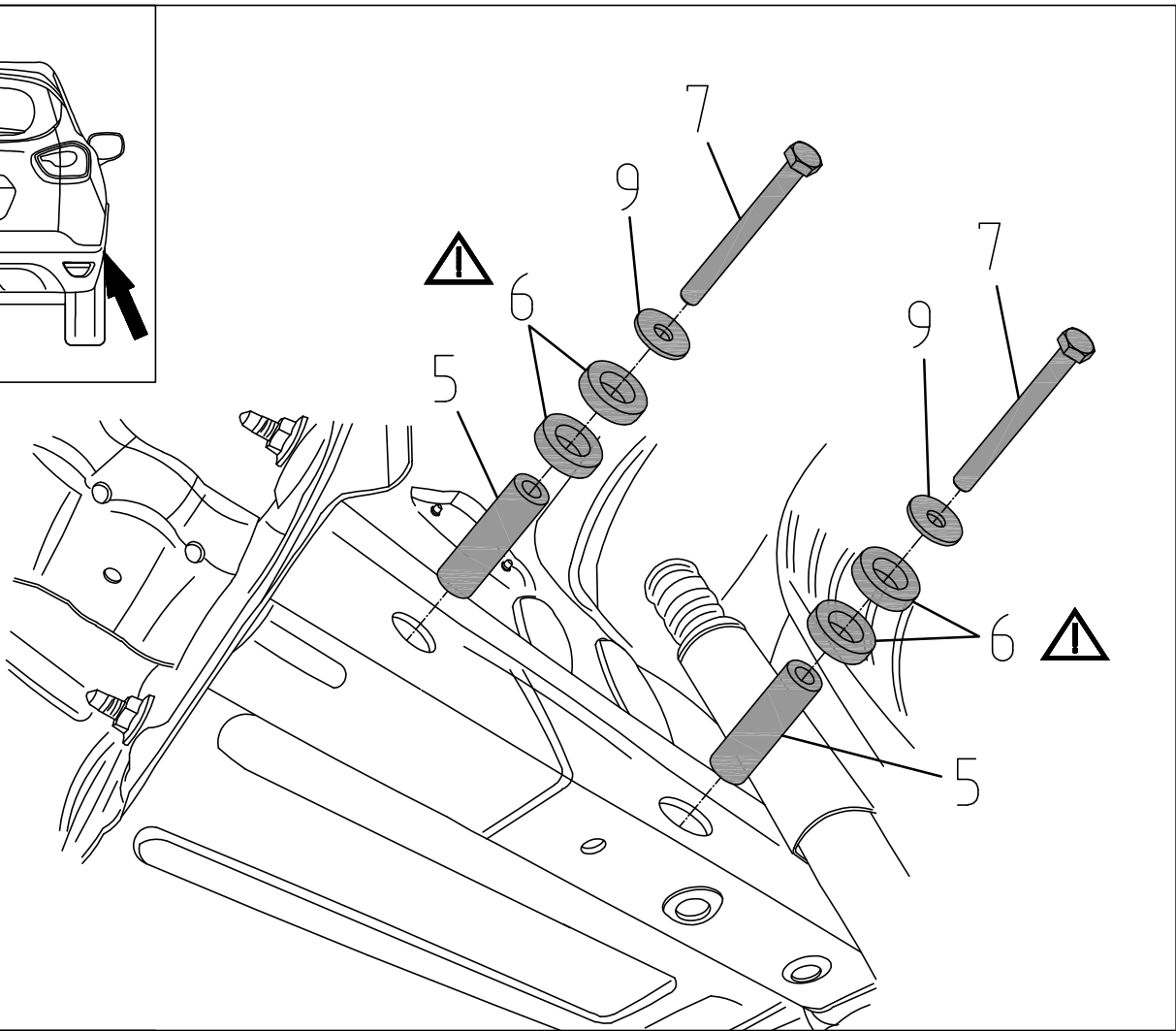
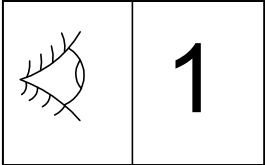
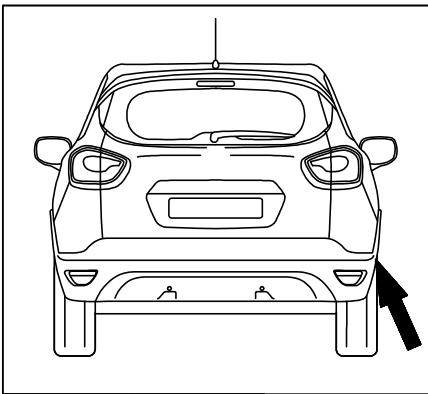
5



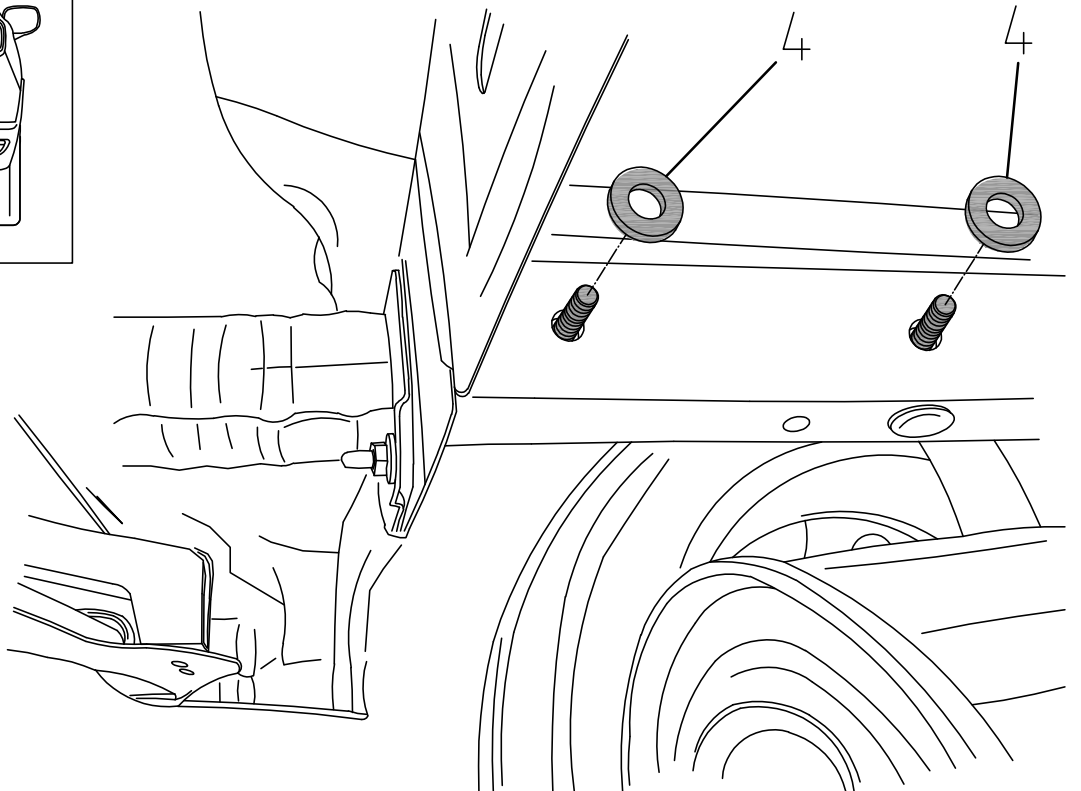
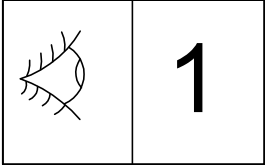
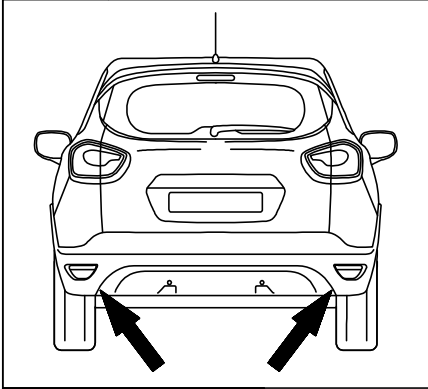
6



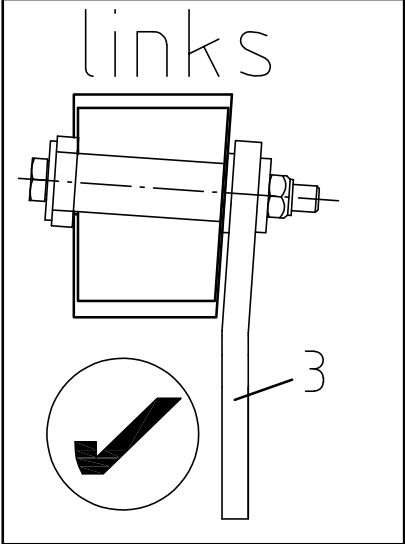
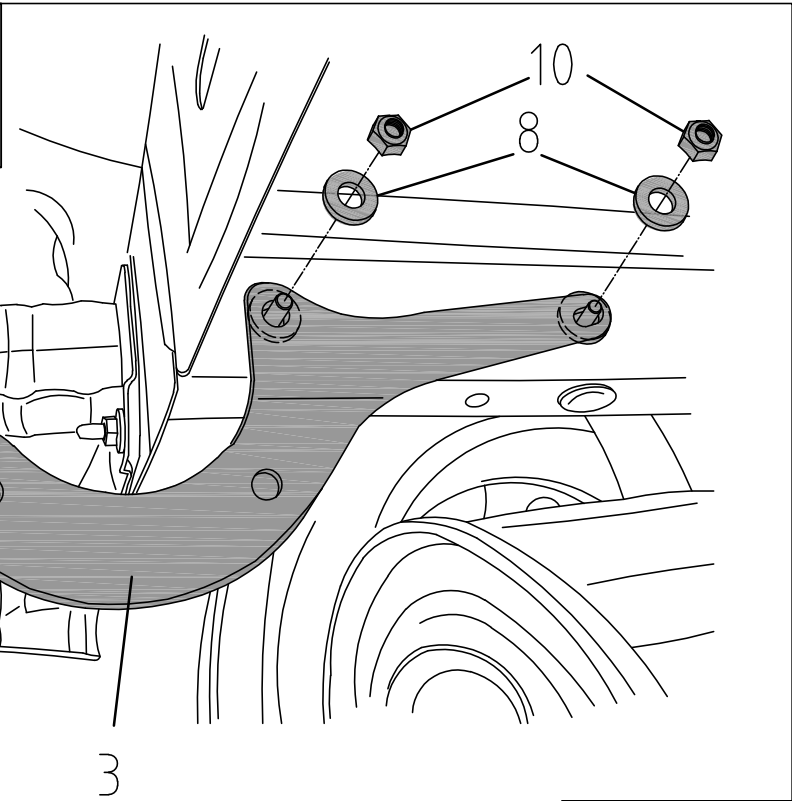
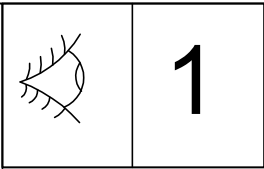
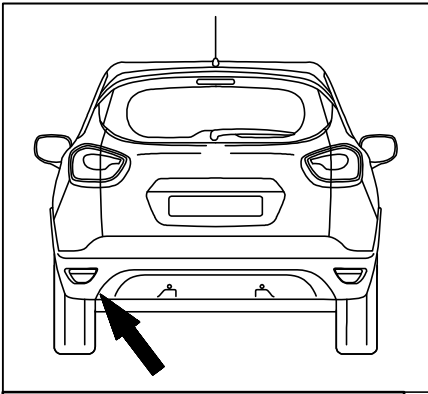
7



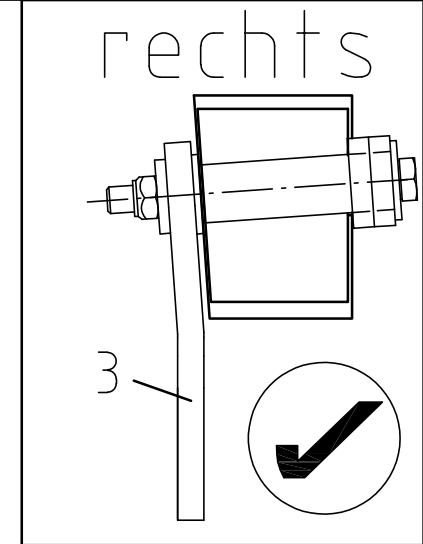
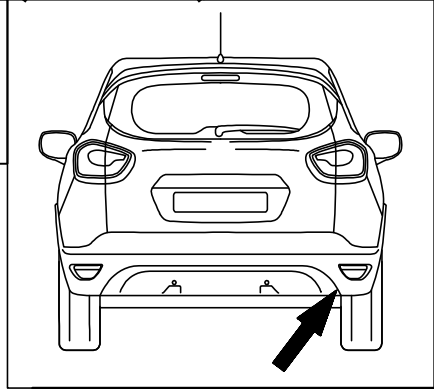
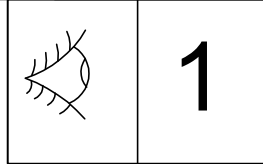
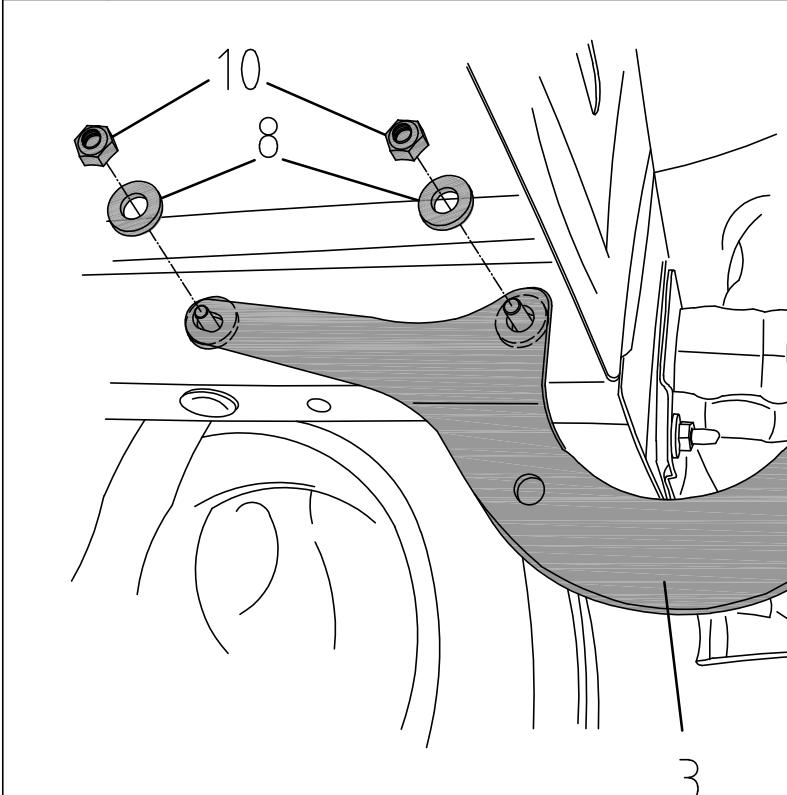
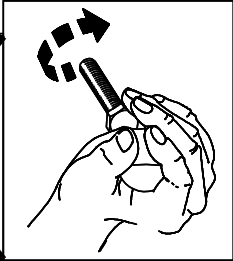
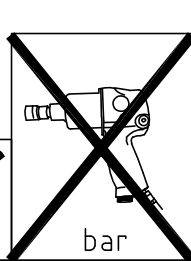
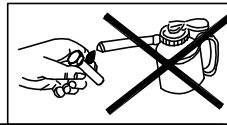
8



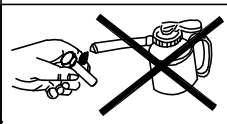
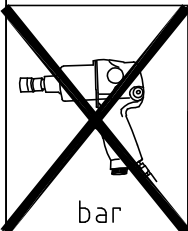
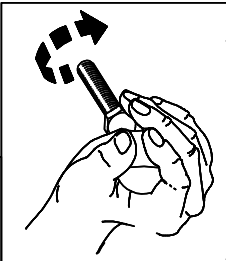
9

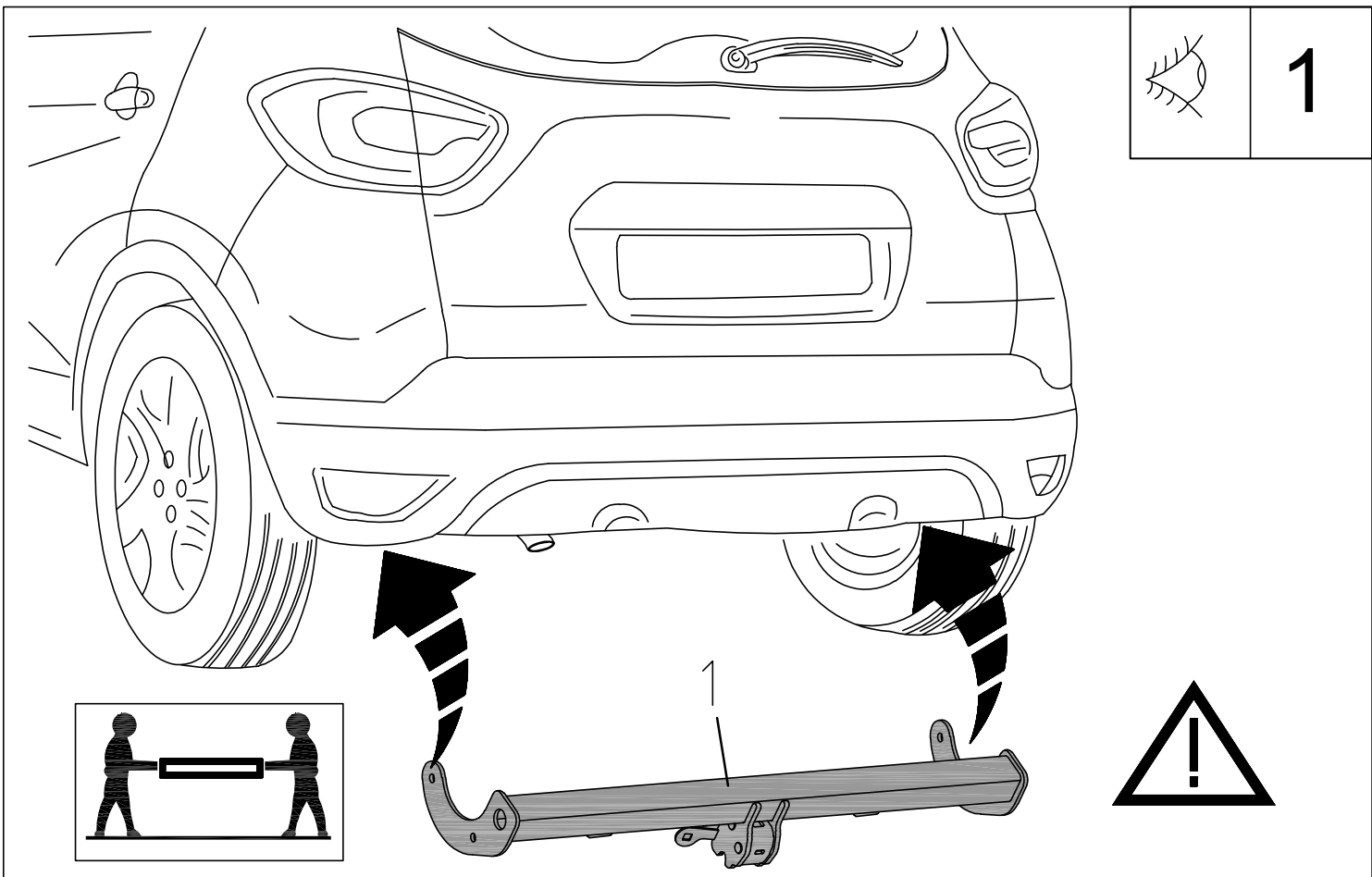


10

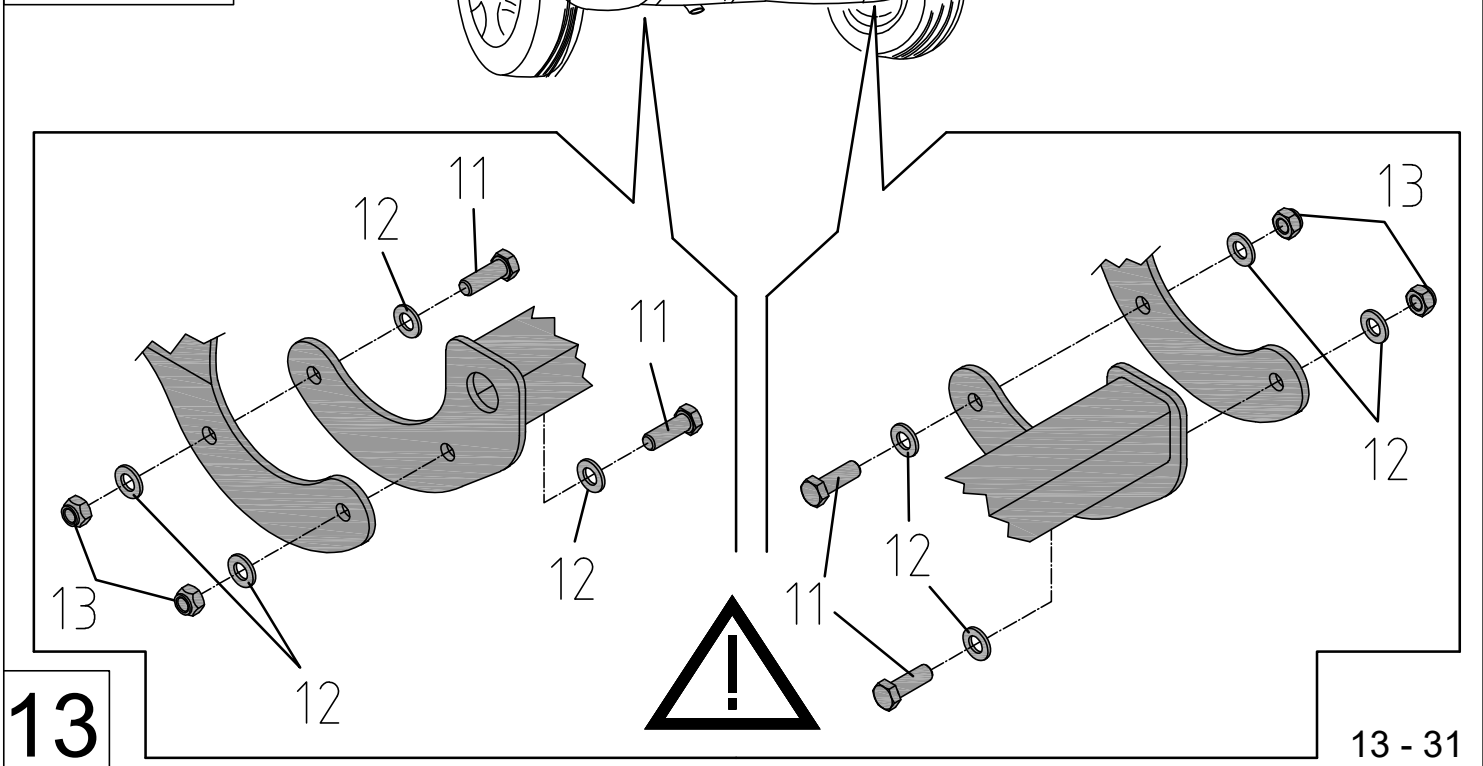
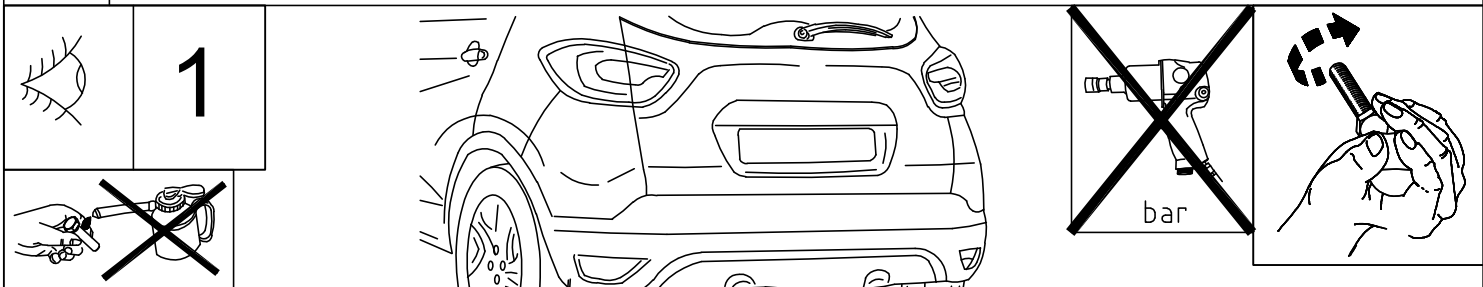


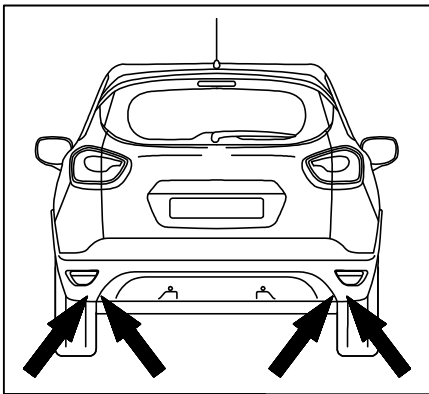
11

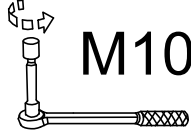





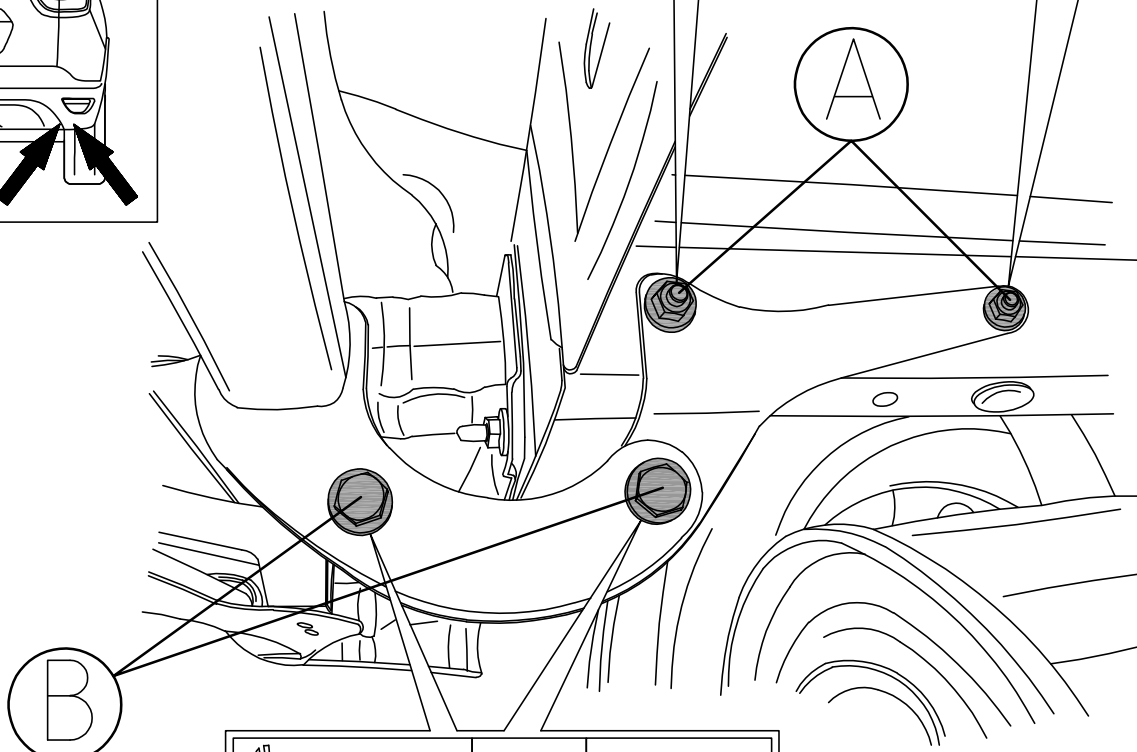
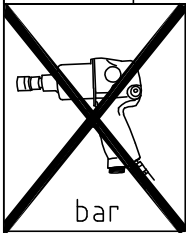
12

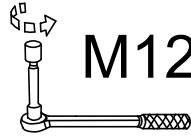




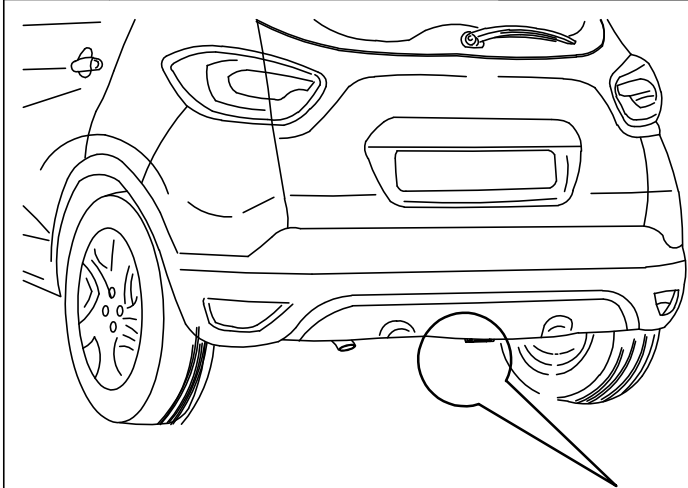
	M10	10.9	58Nm
---	------------	-------------	-------------


	1
--	----------

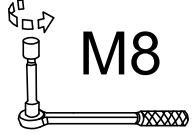


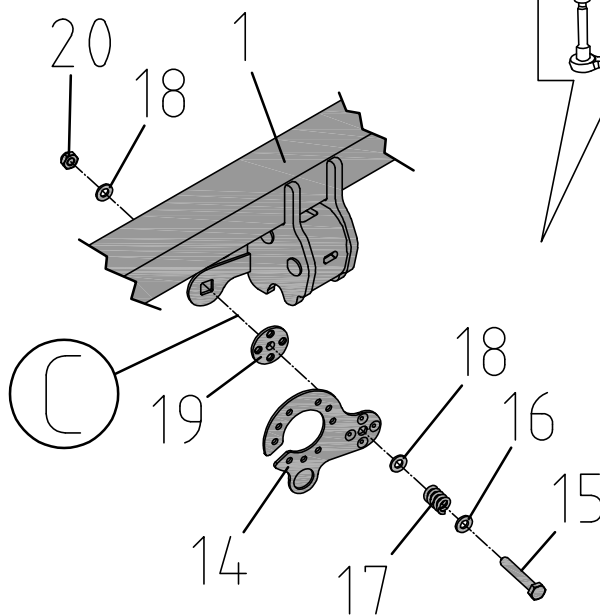
	M12	8.8	68Nm
--	------------	------------	-------------

14

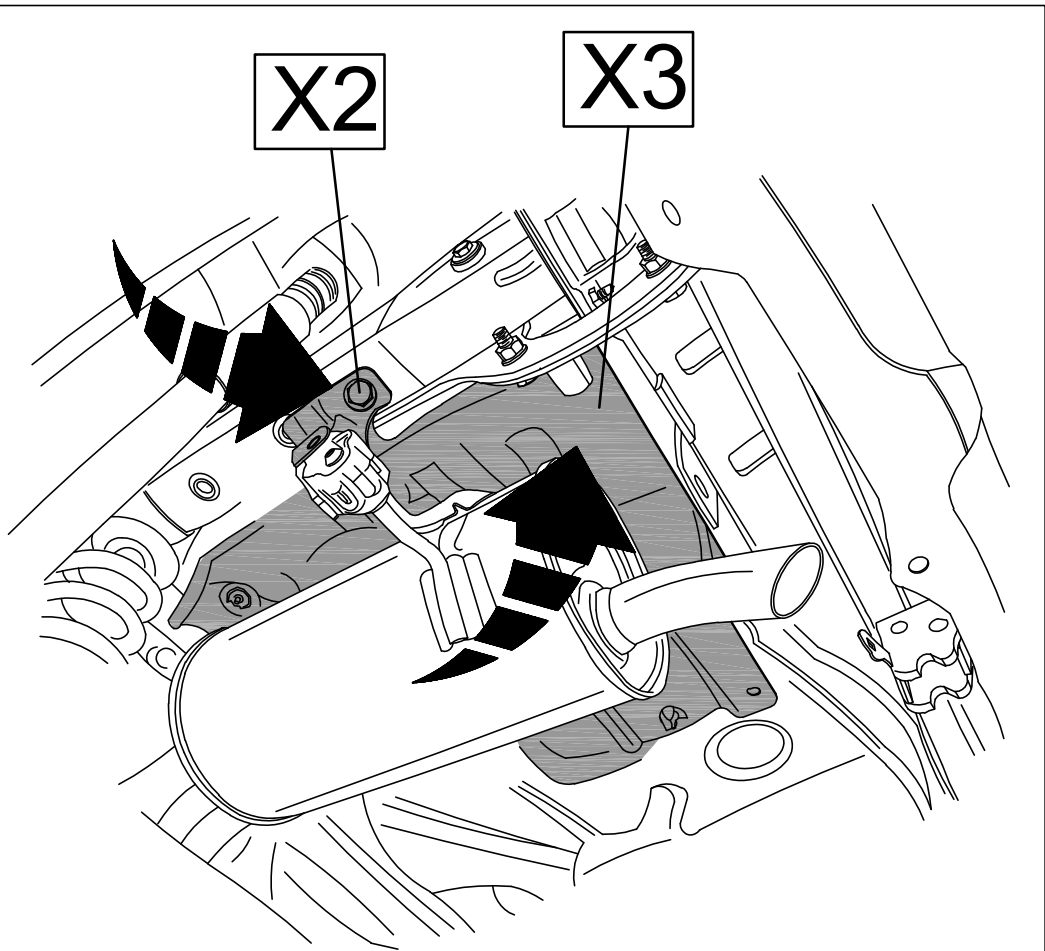
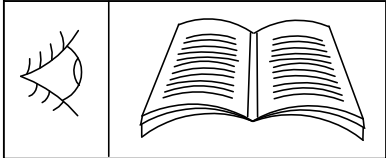
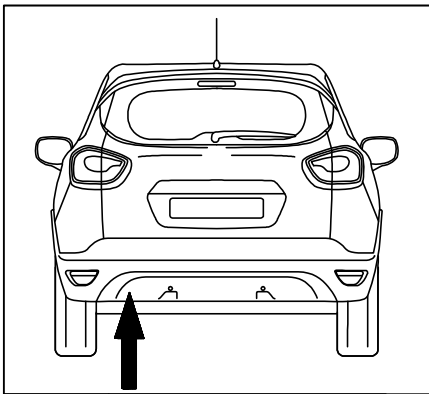


	1
---	----------

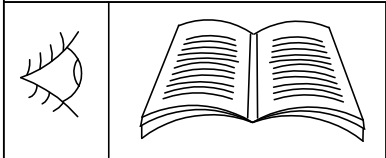
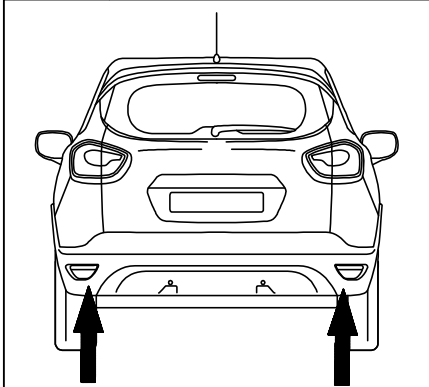
	M8
---	-----------



15

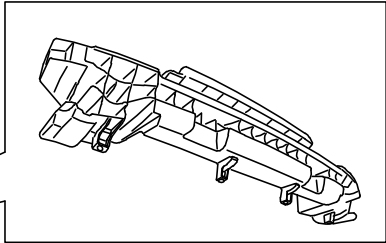
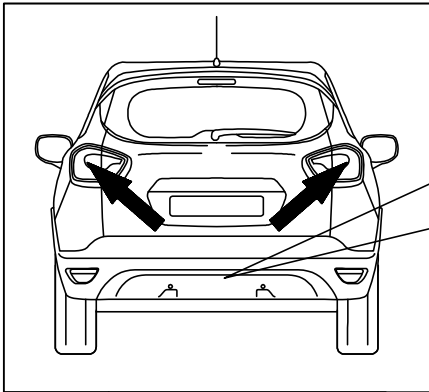



16

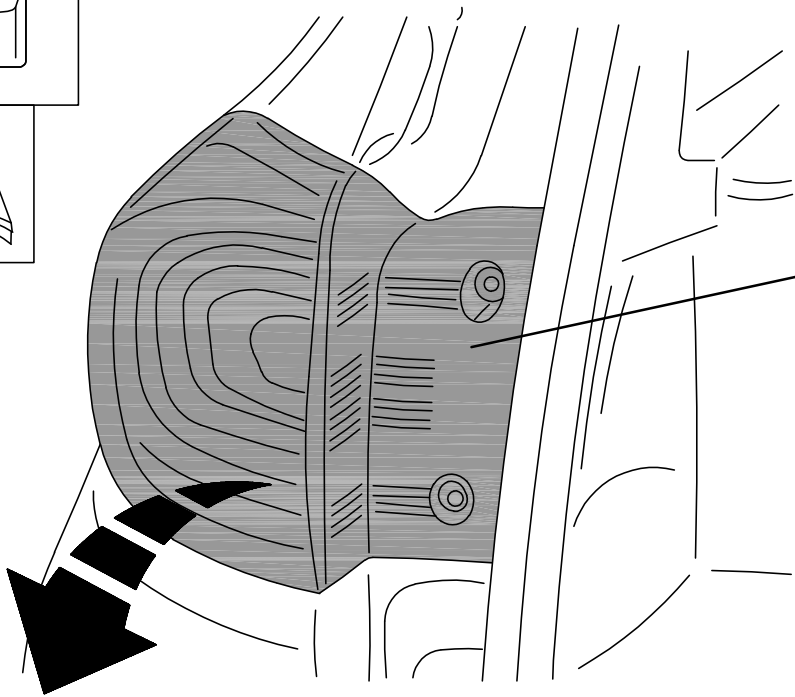
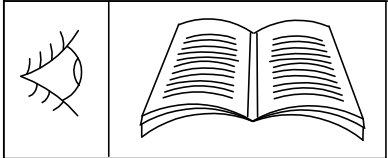


2x re.
&
2x li.

17



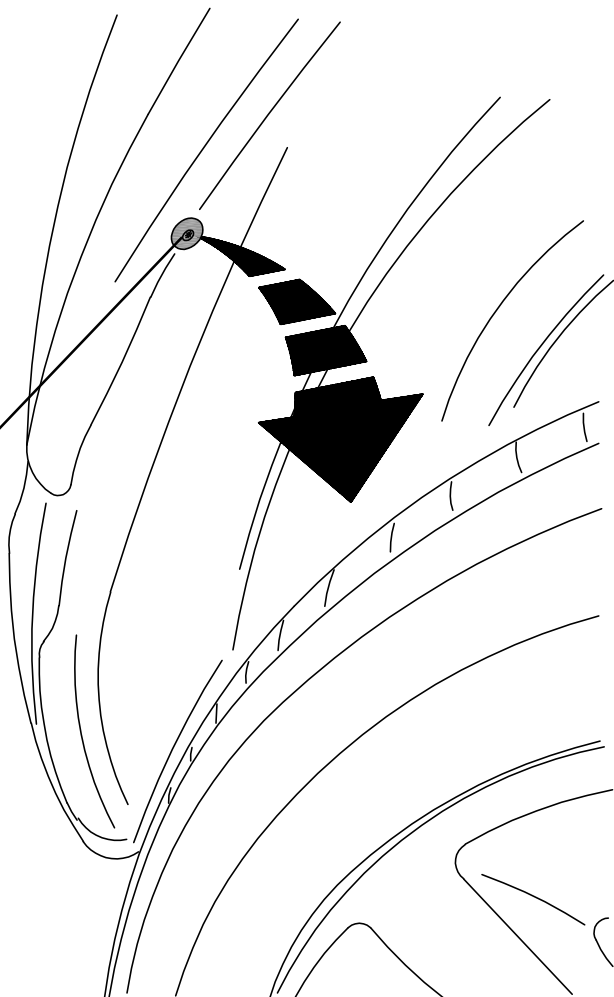
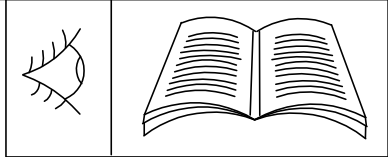
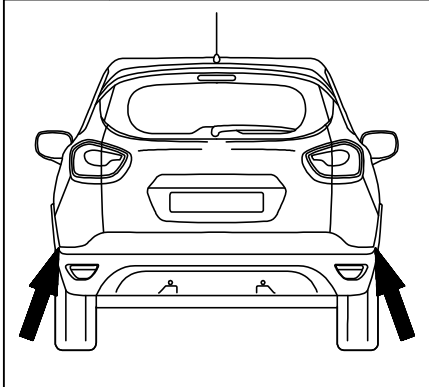
 18-41



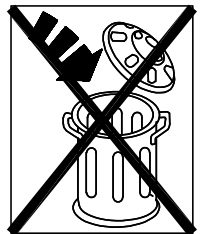
X4



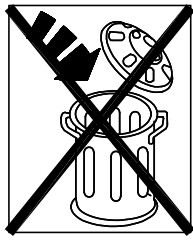
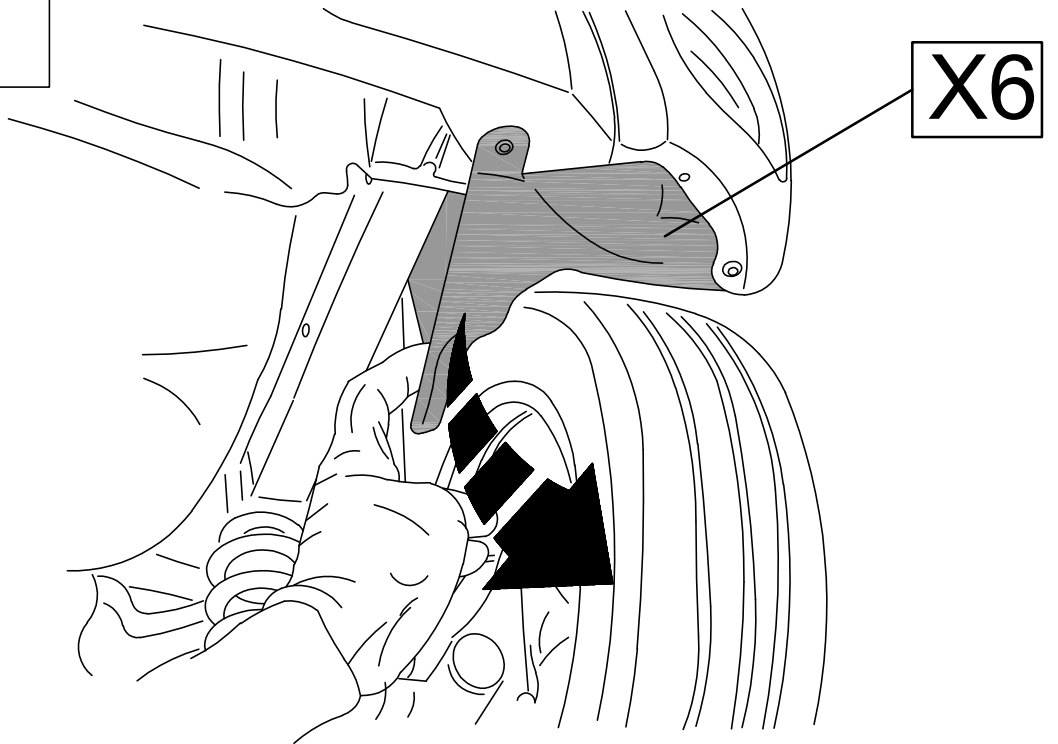
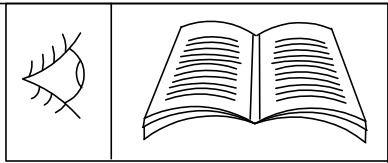
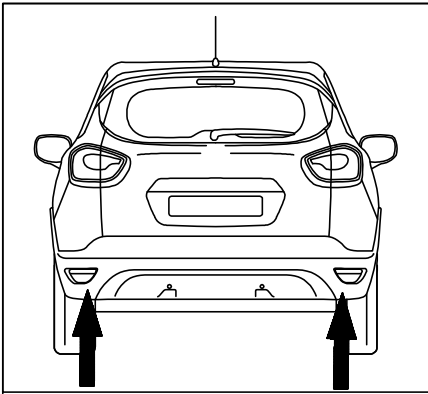
18



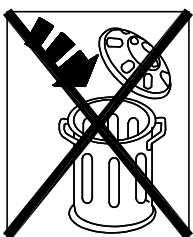
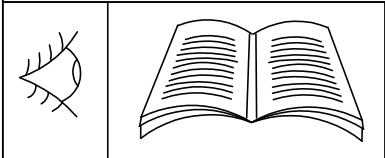
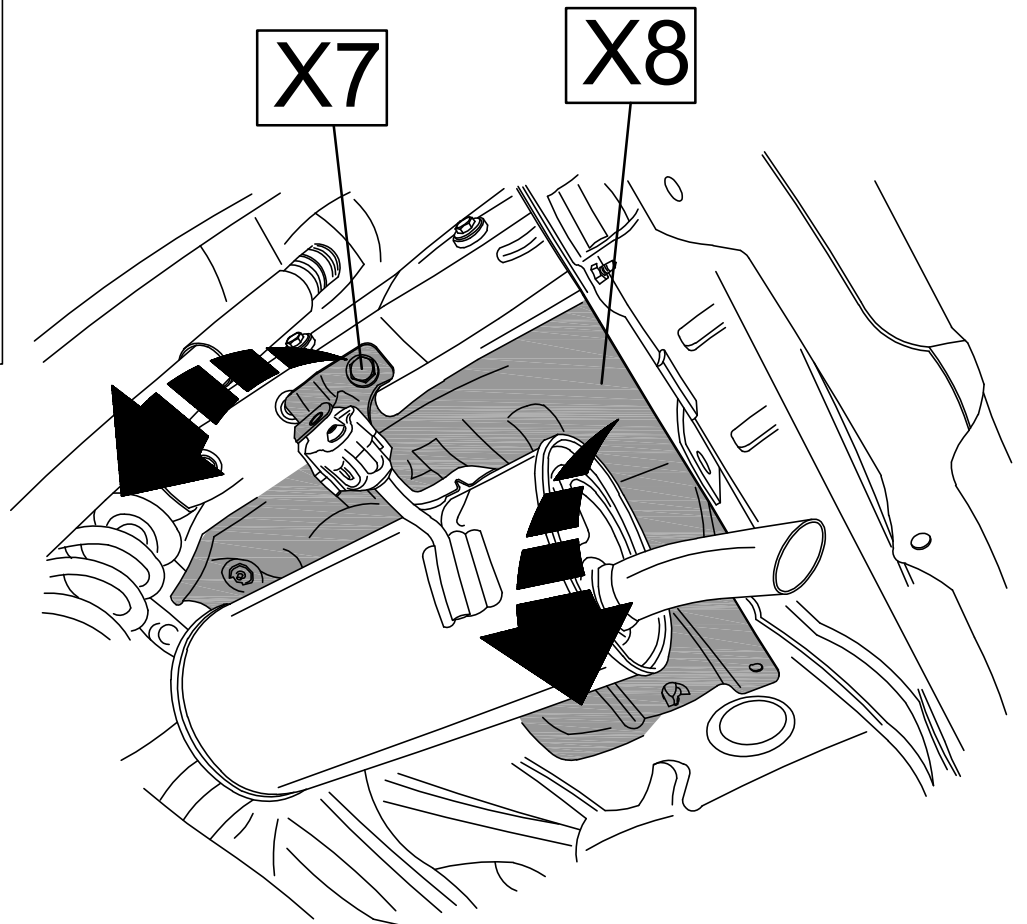
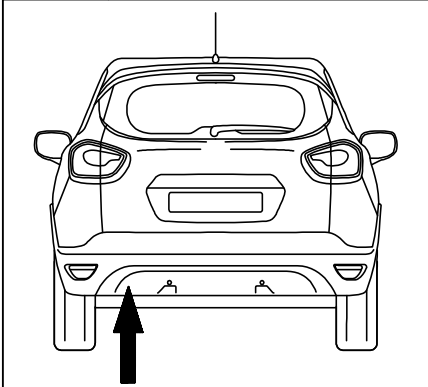
X5



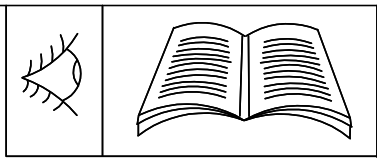
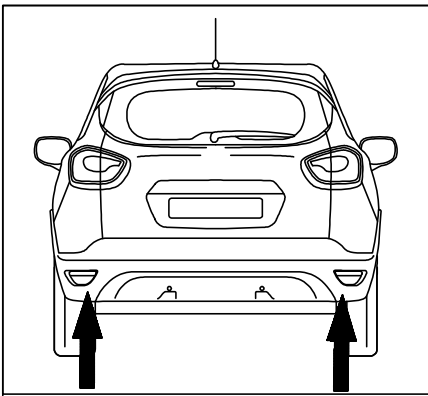
19



20

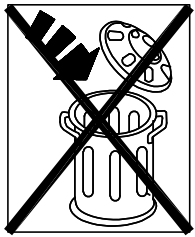
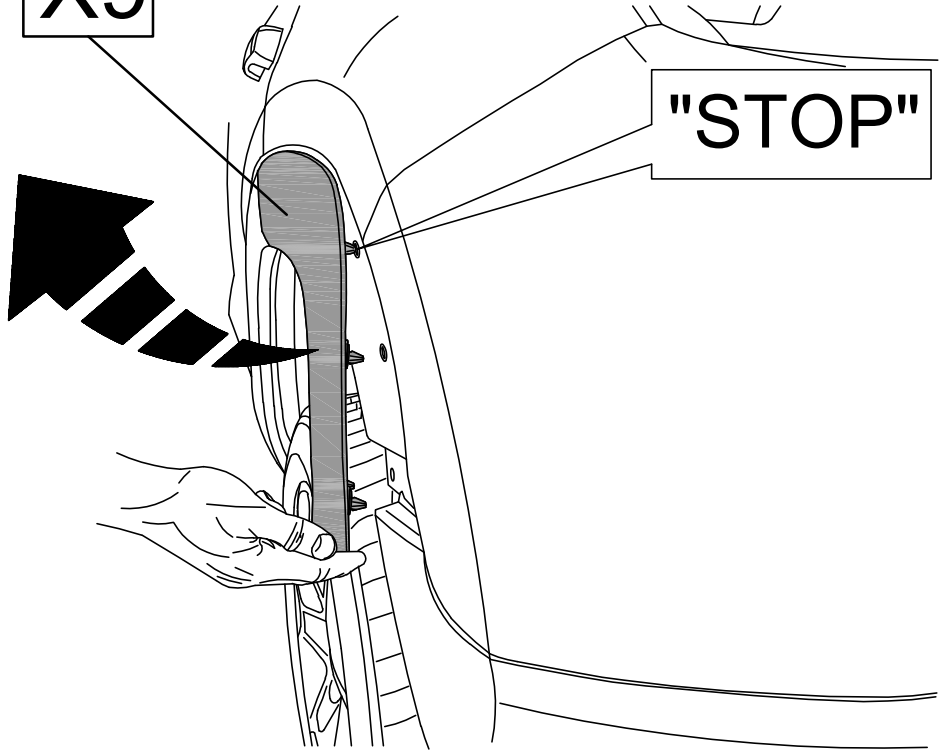


21

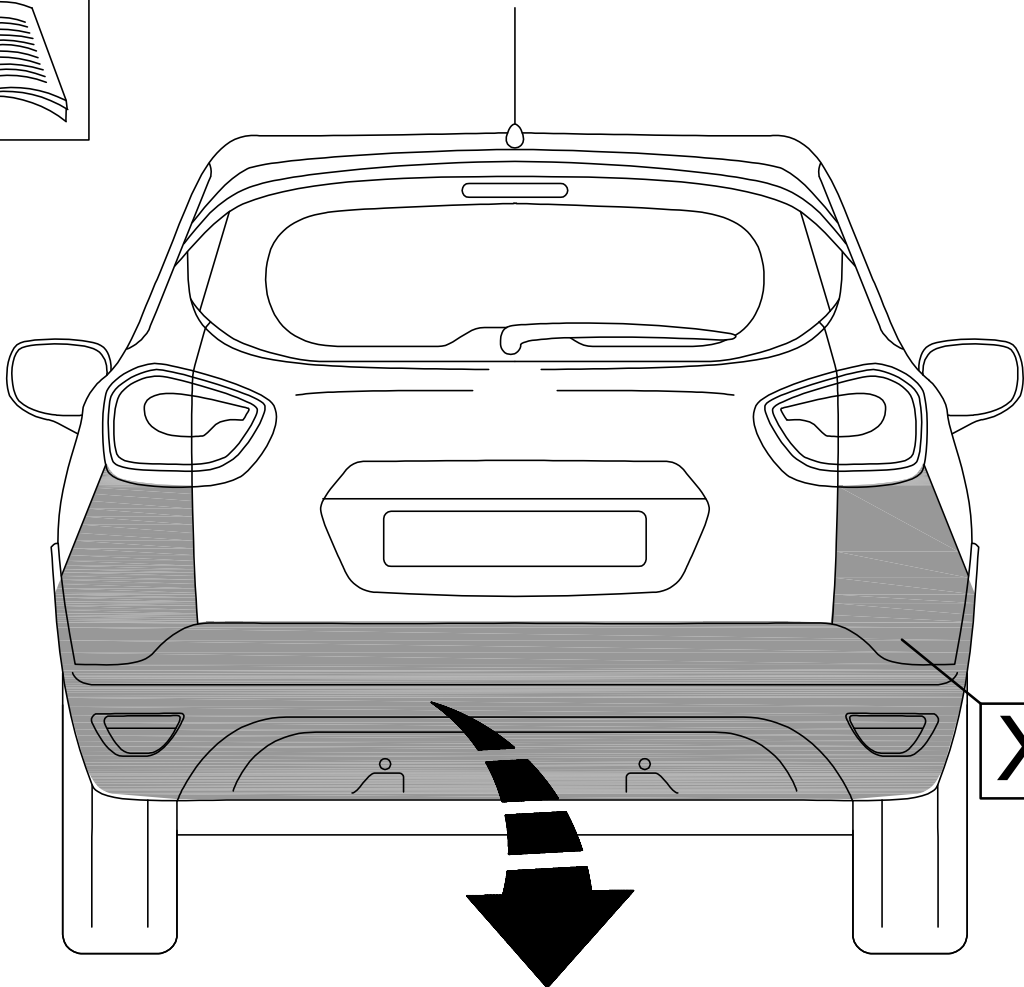
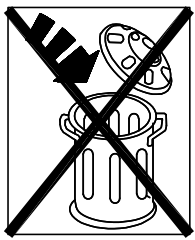


X9

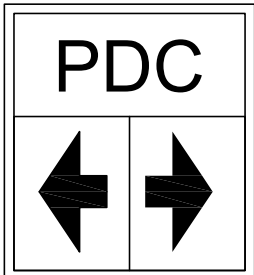
"STOP"



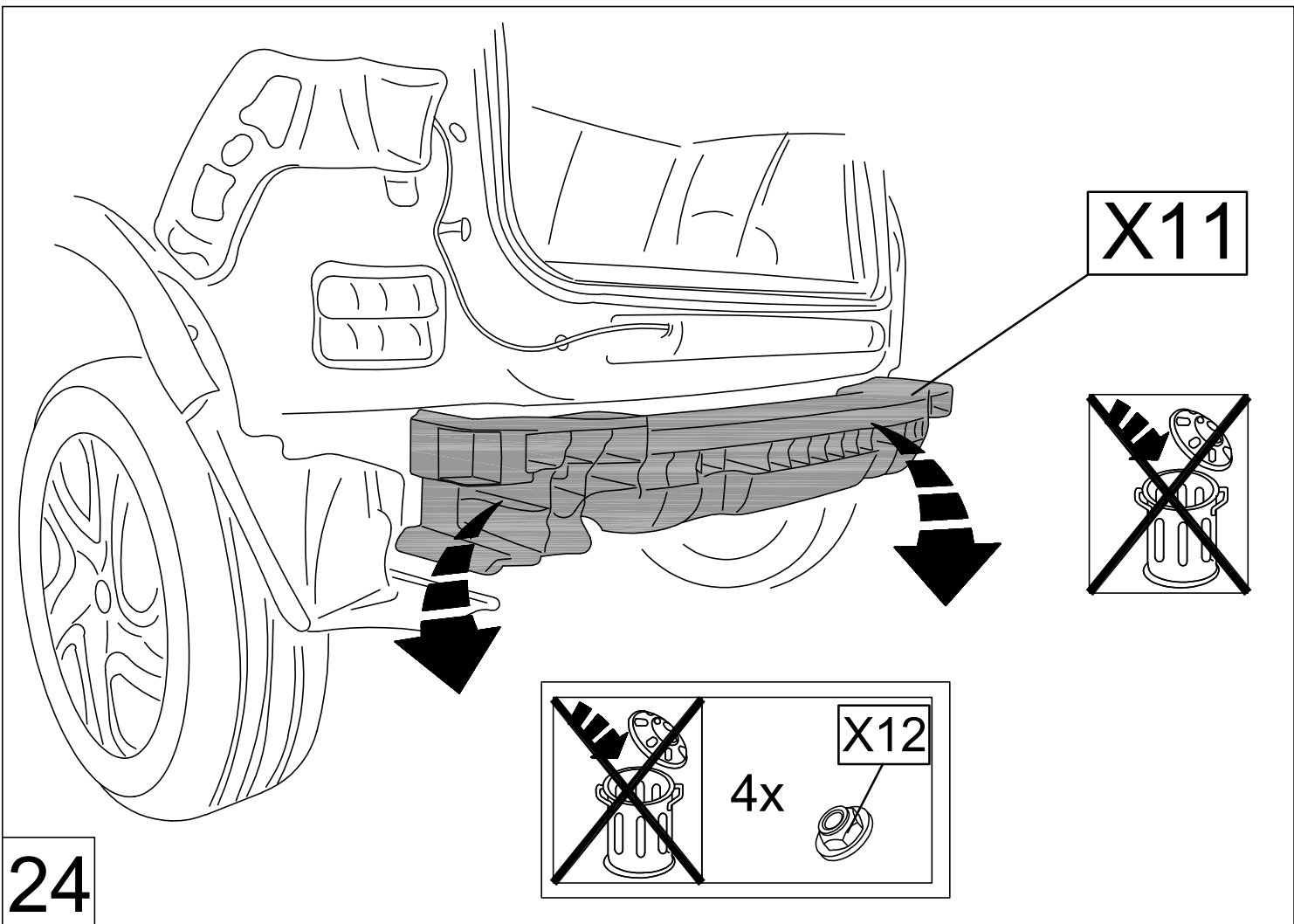
22



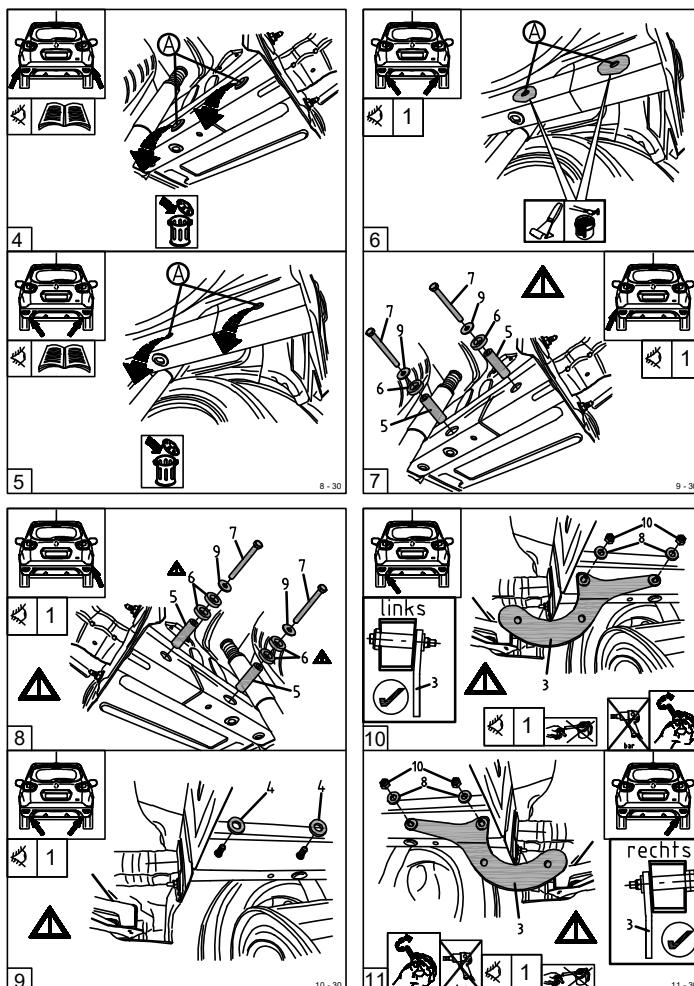
X10

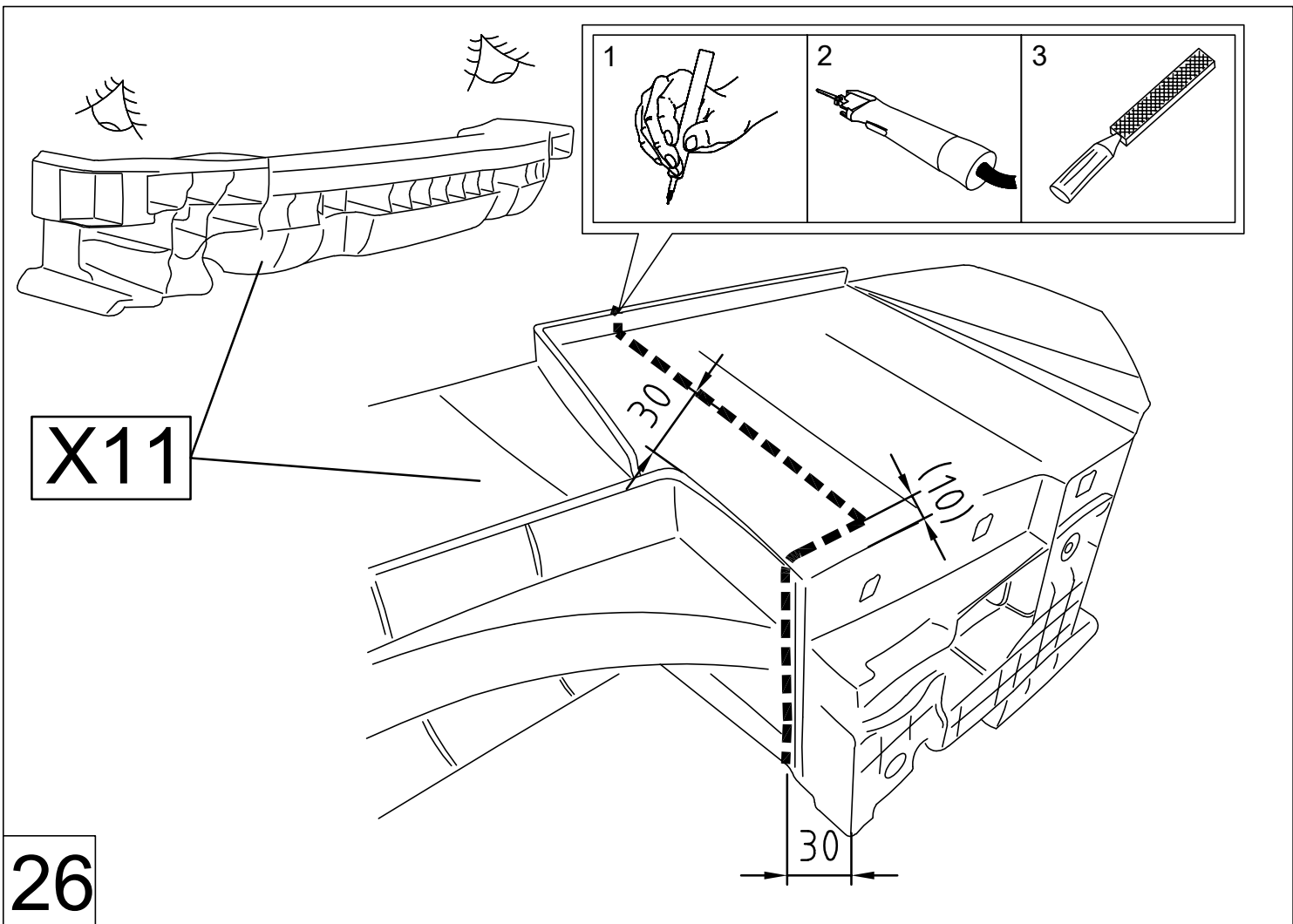


23

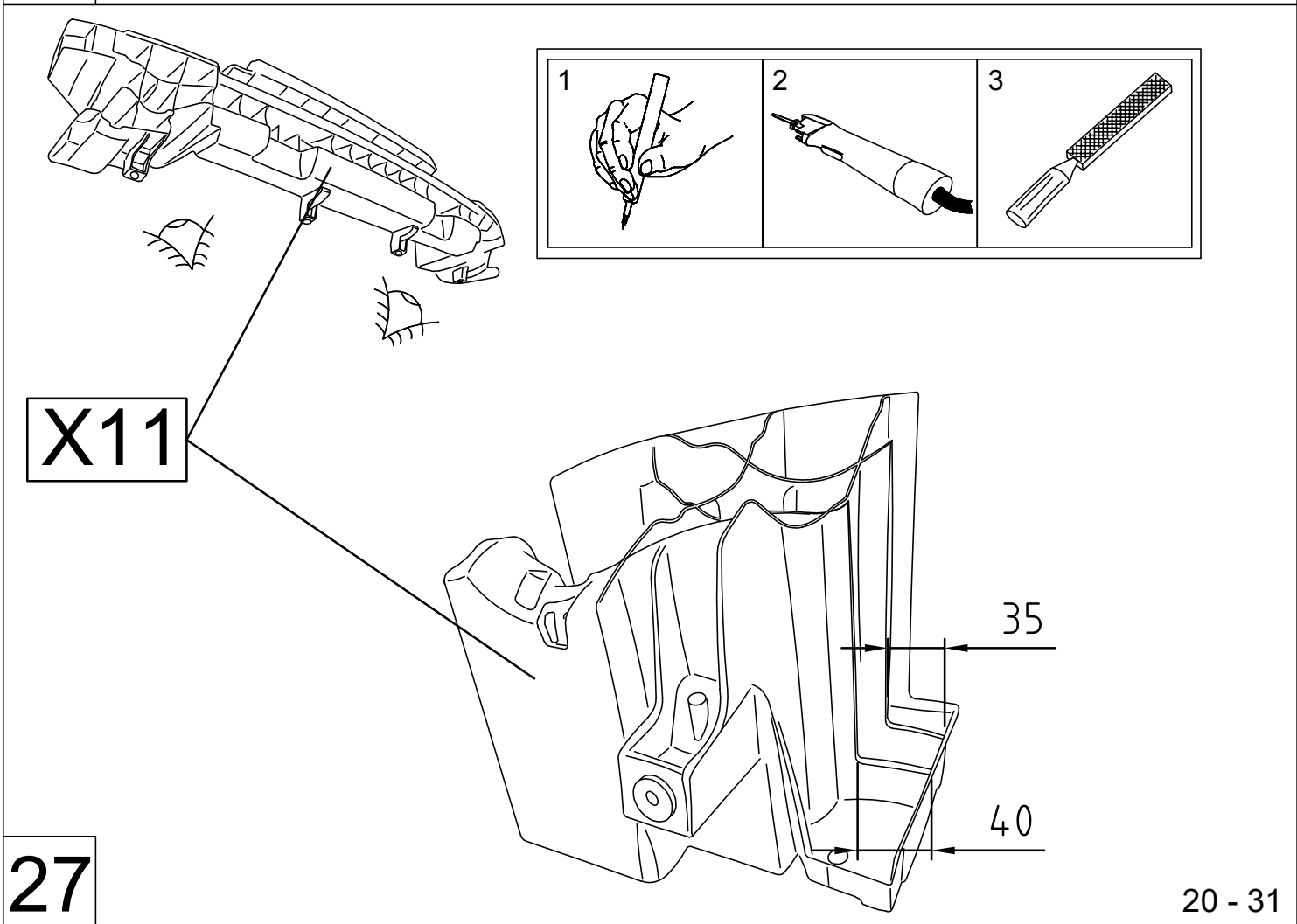


4-11

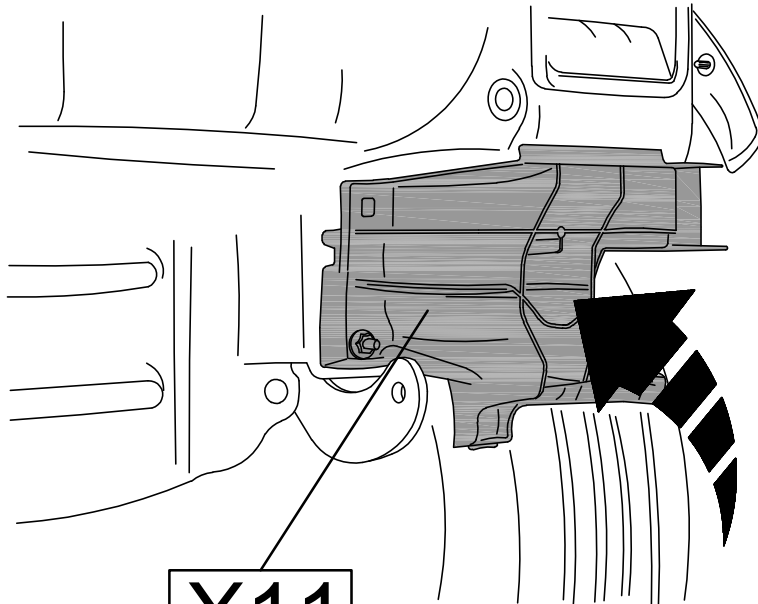
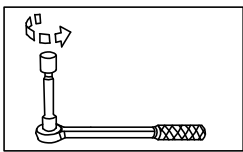
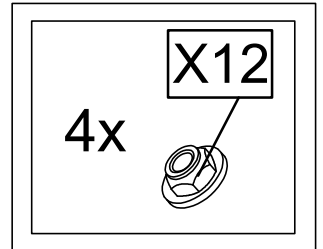
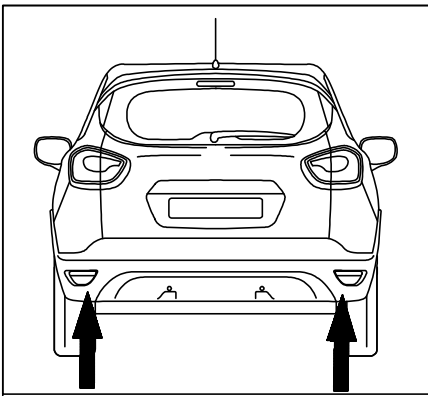




26

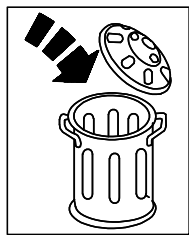
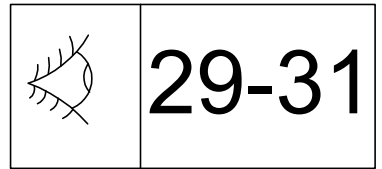
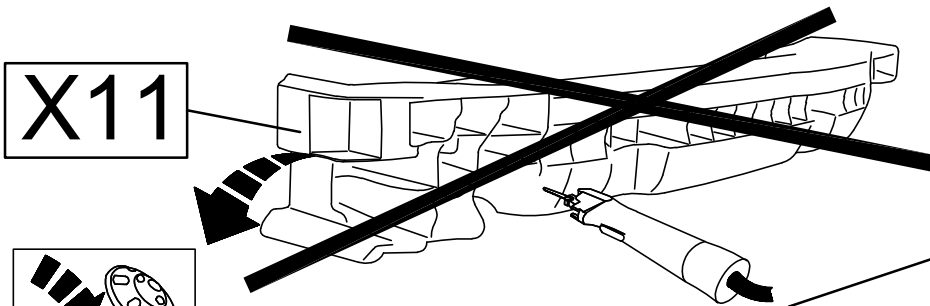


27

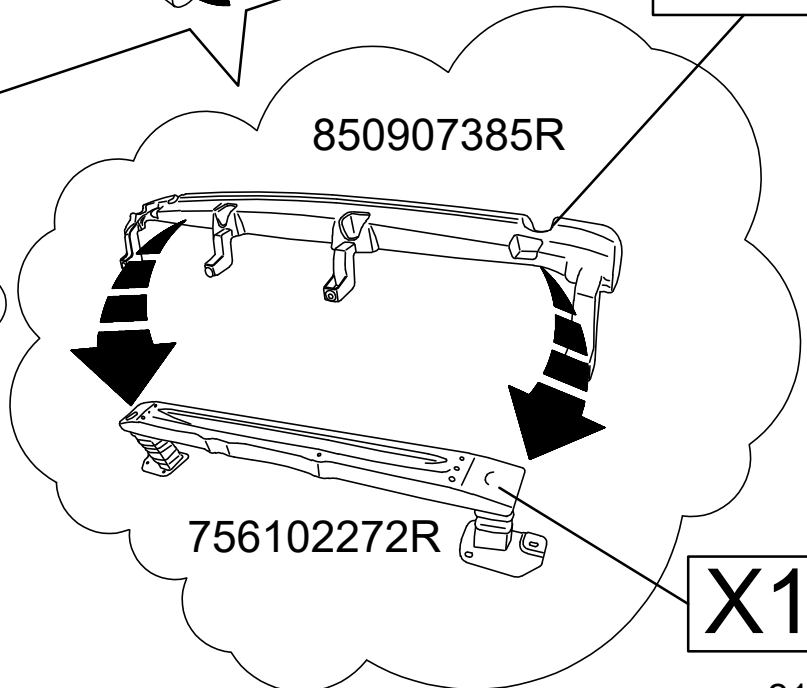


X11

28



X13

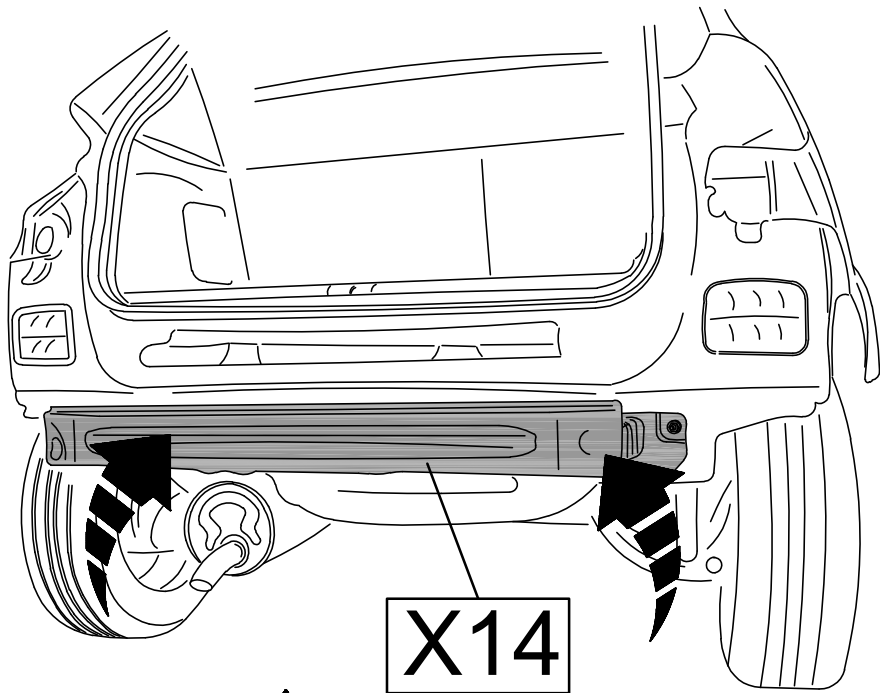


29

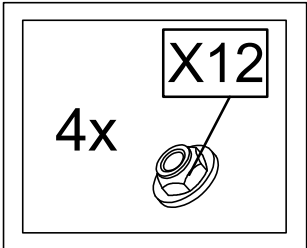
Renault

X14

30

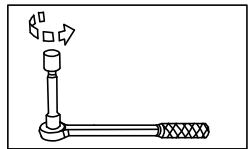


X14

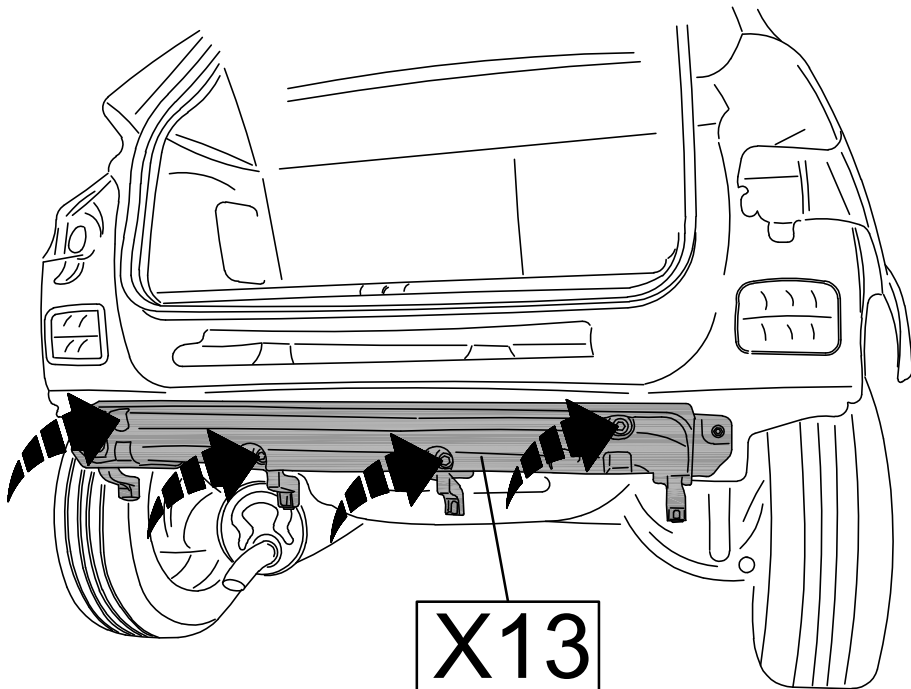


4x

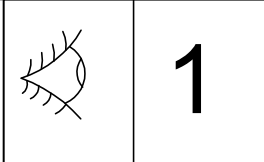
X12



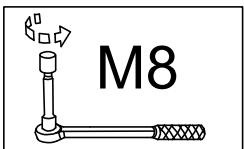
31



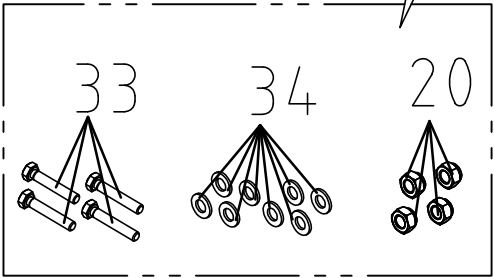
X13



1



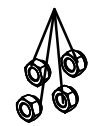
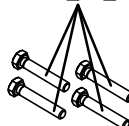
M8

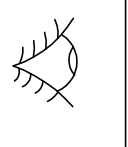


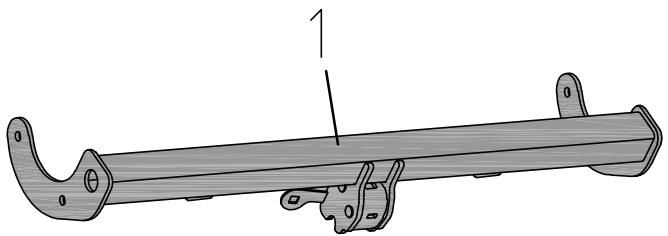
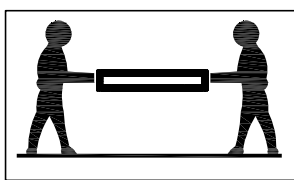
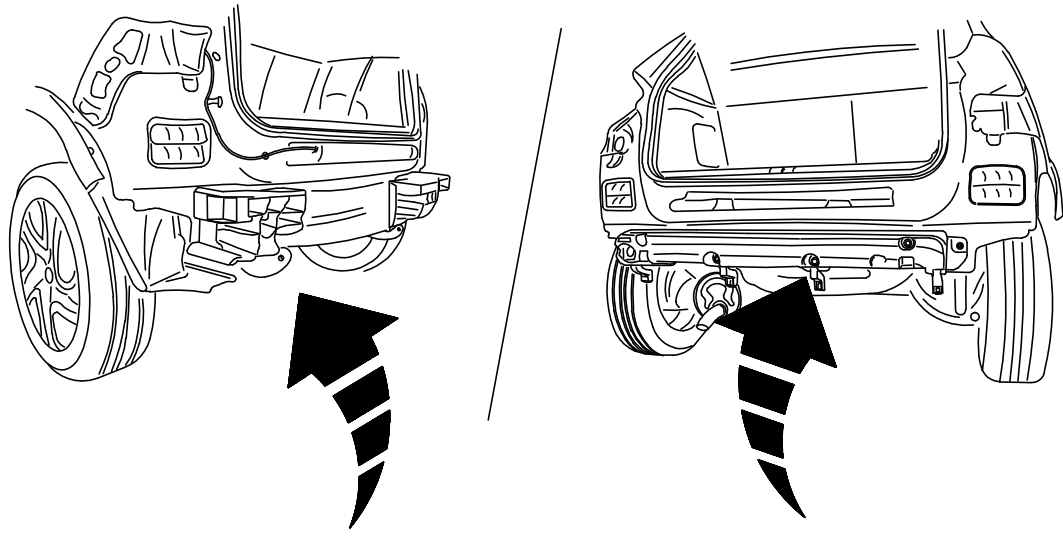
33

34


20

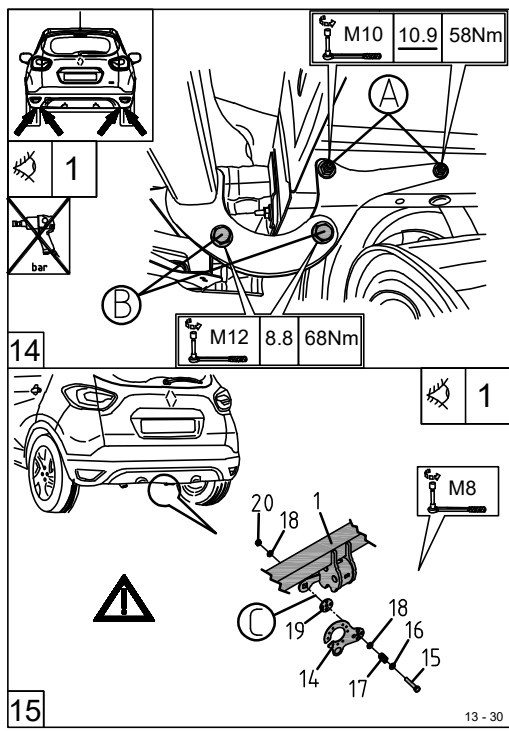
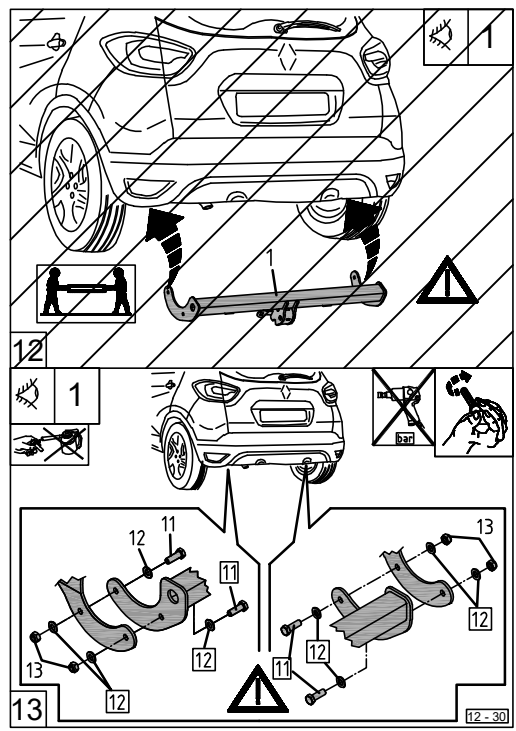


 1

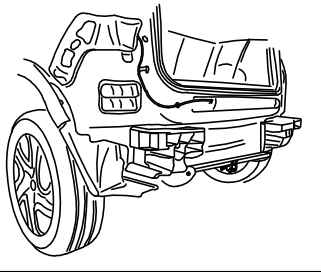



32

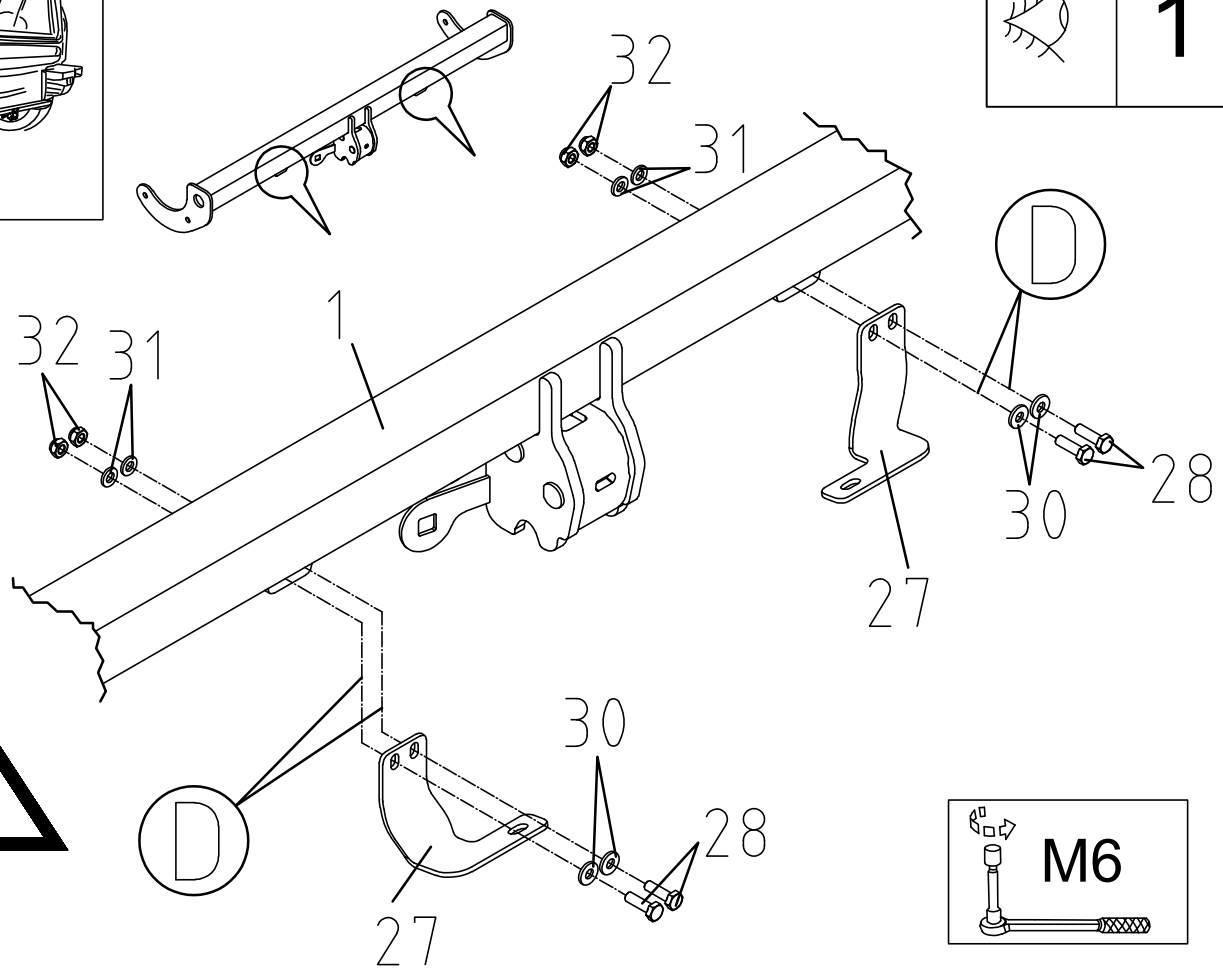
 13-15



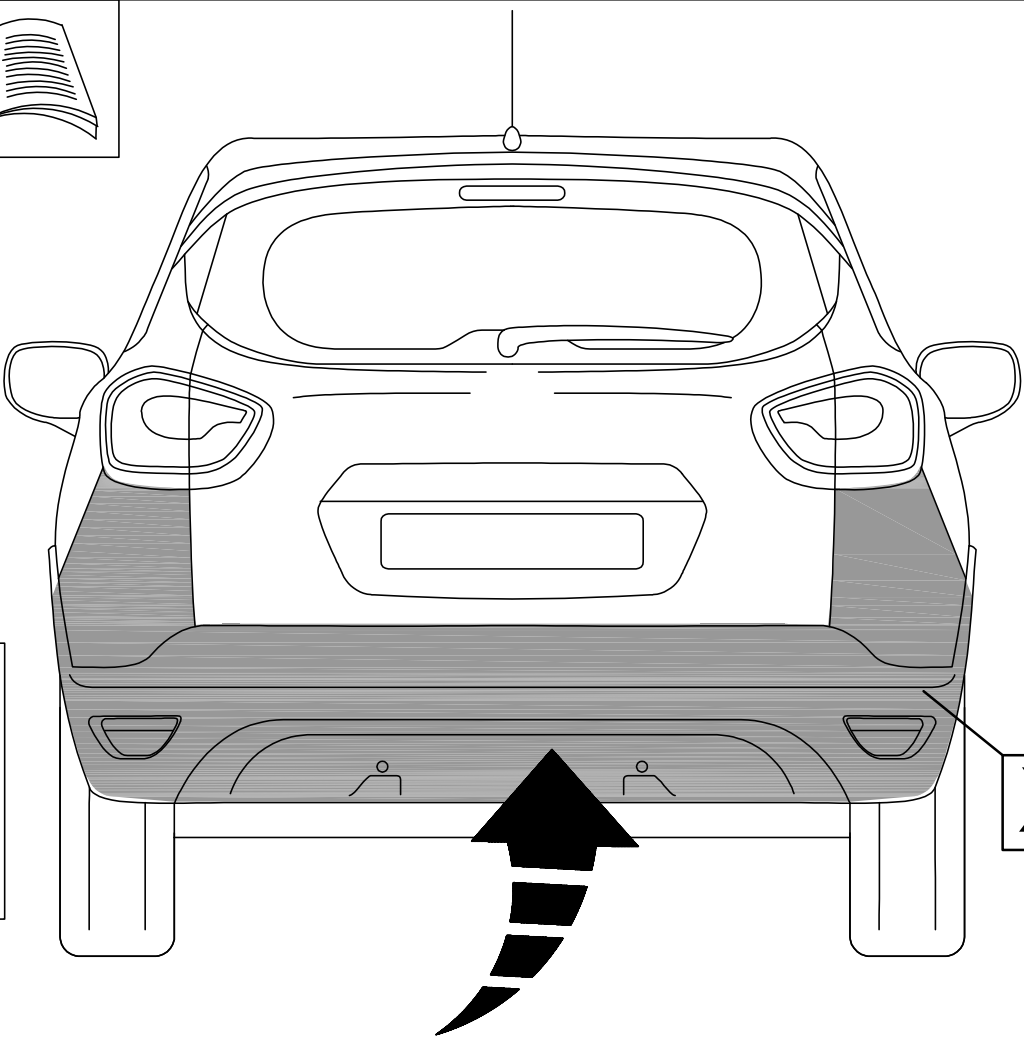
33





 **1**



34

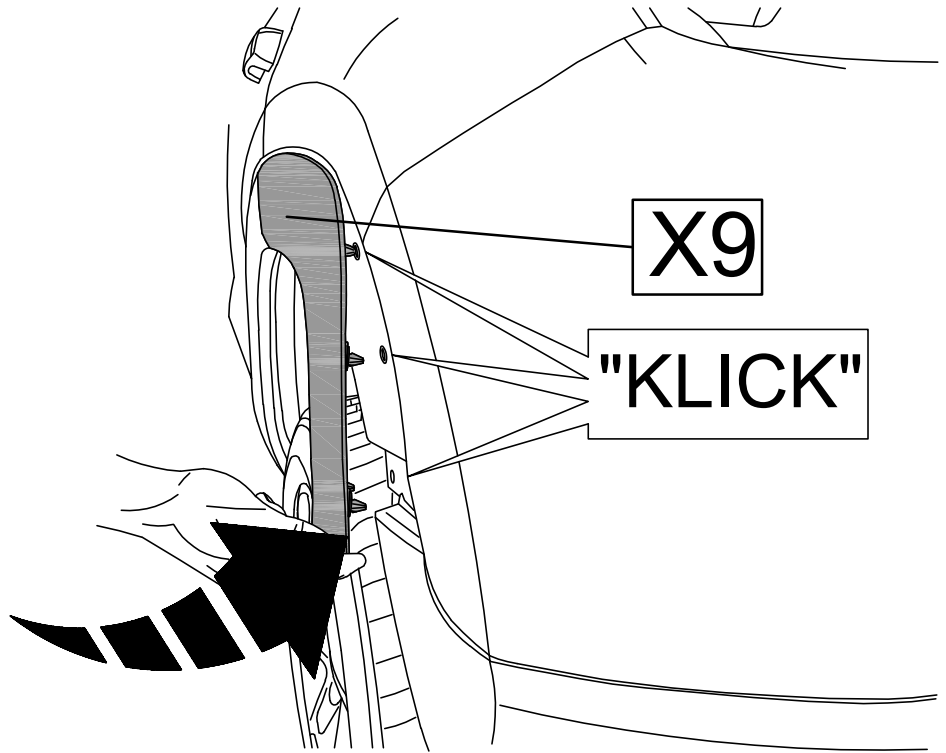
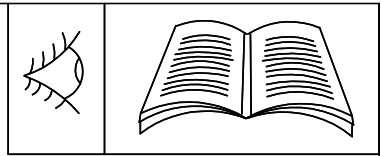
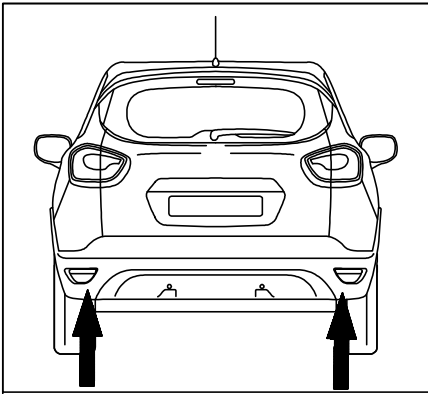


PDC

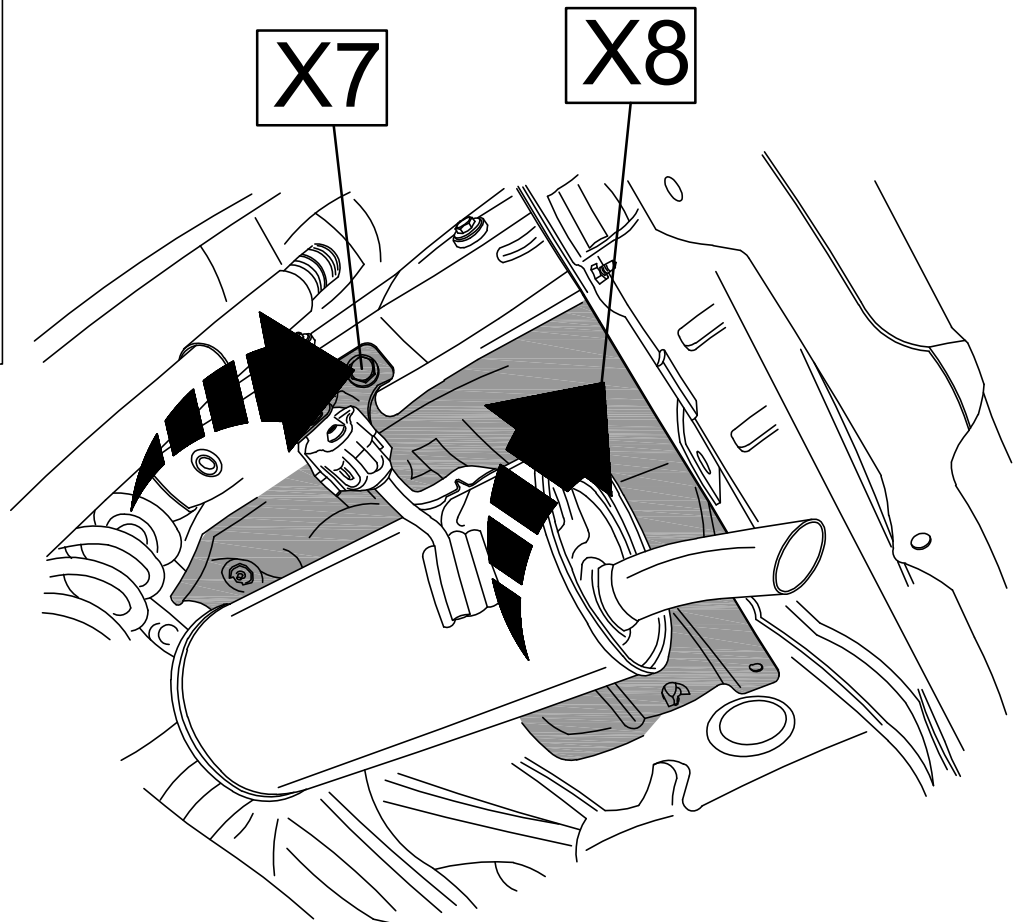
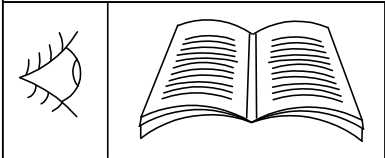
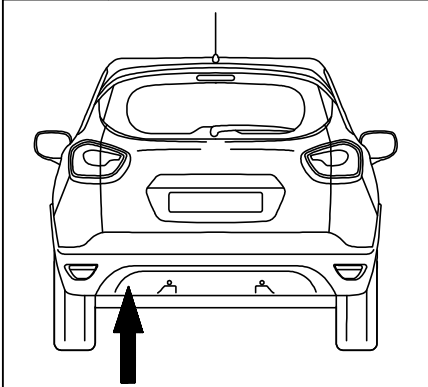
 

X10

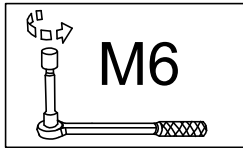
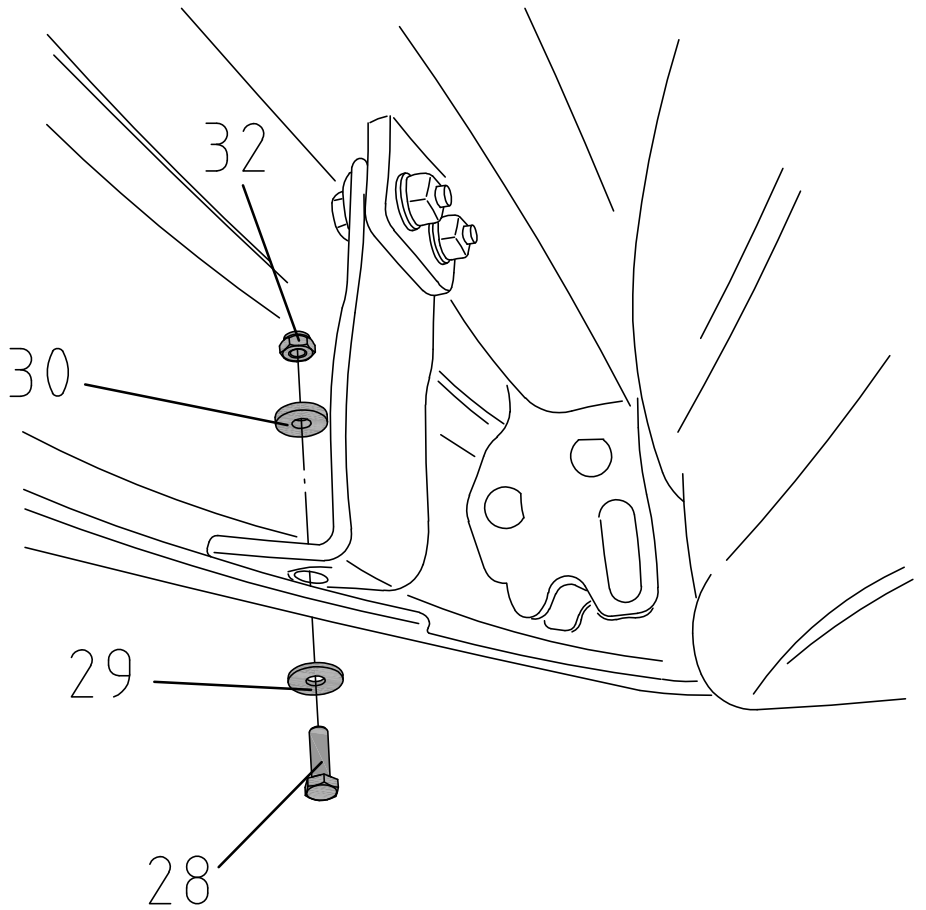
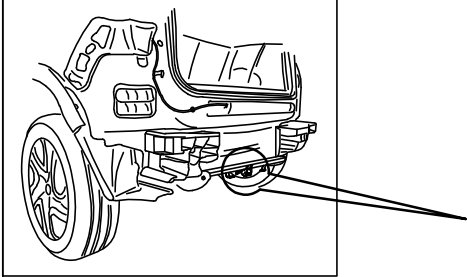
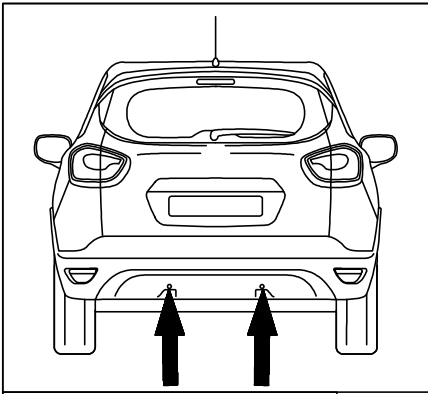
35



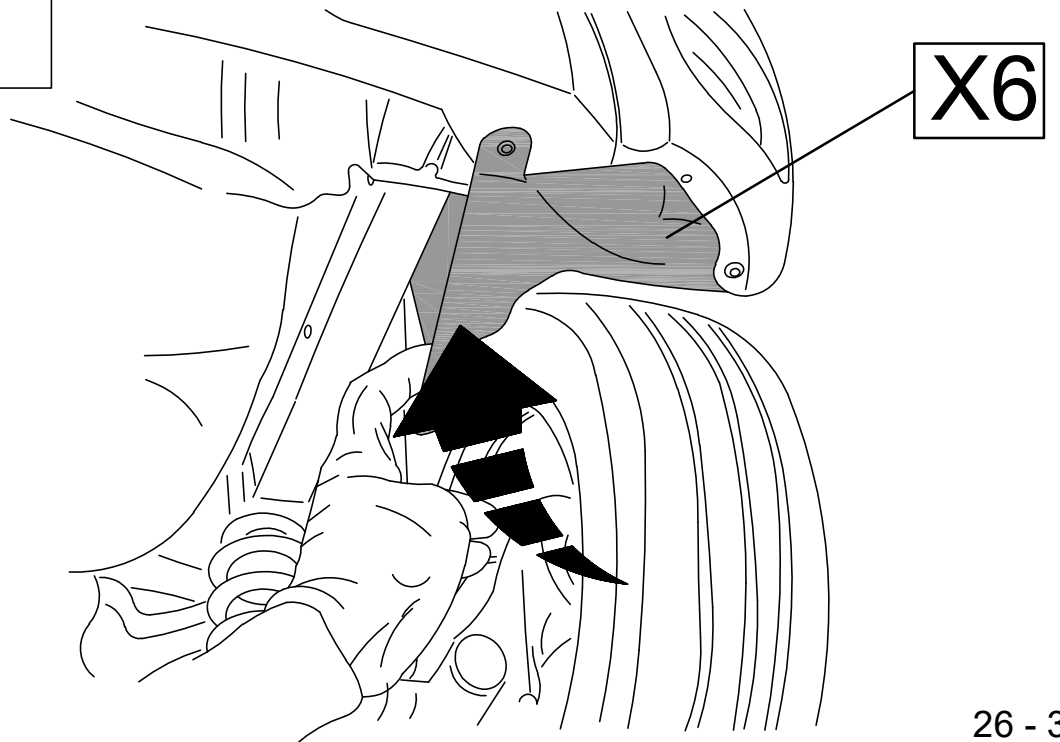
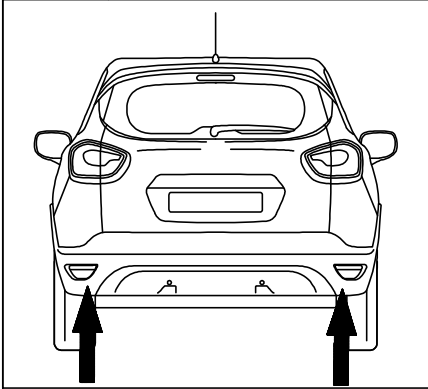
36



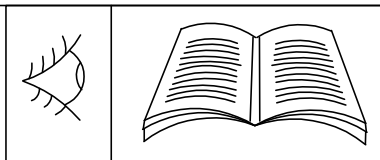
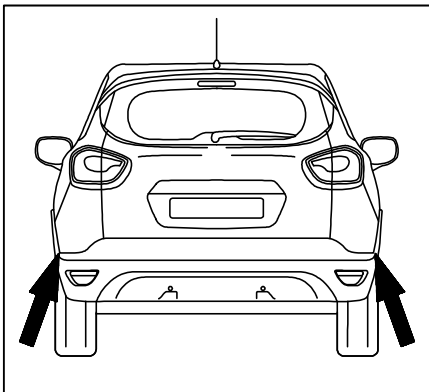
37



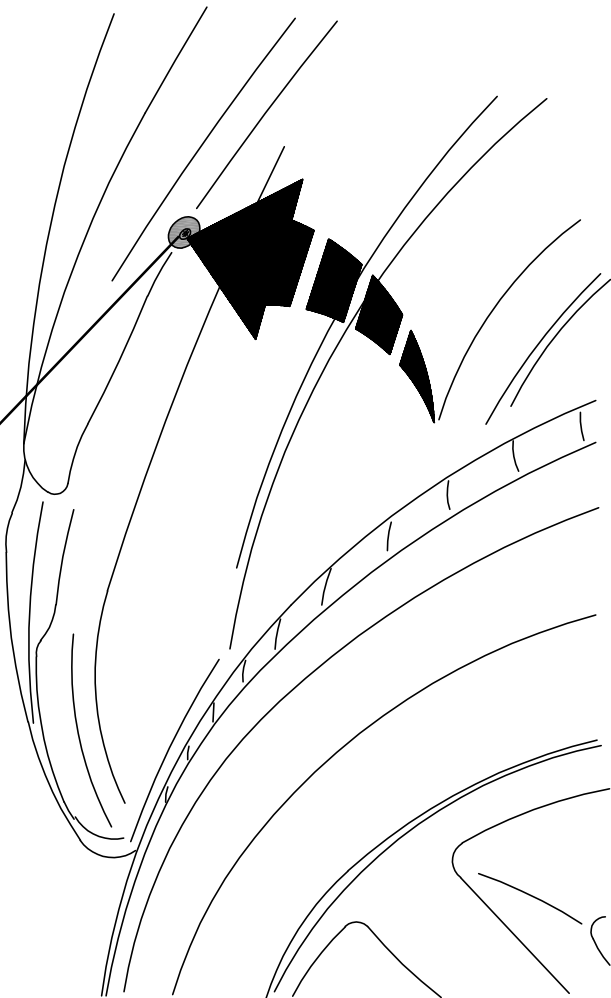
38



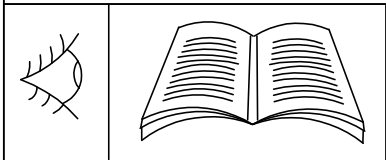
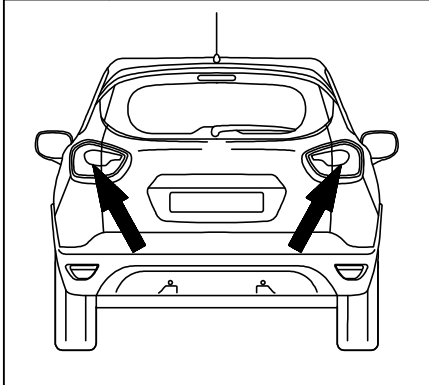
39



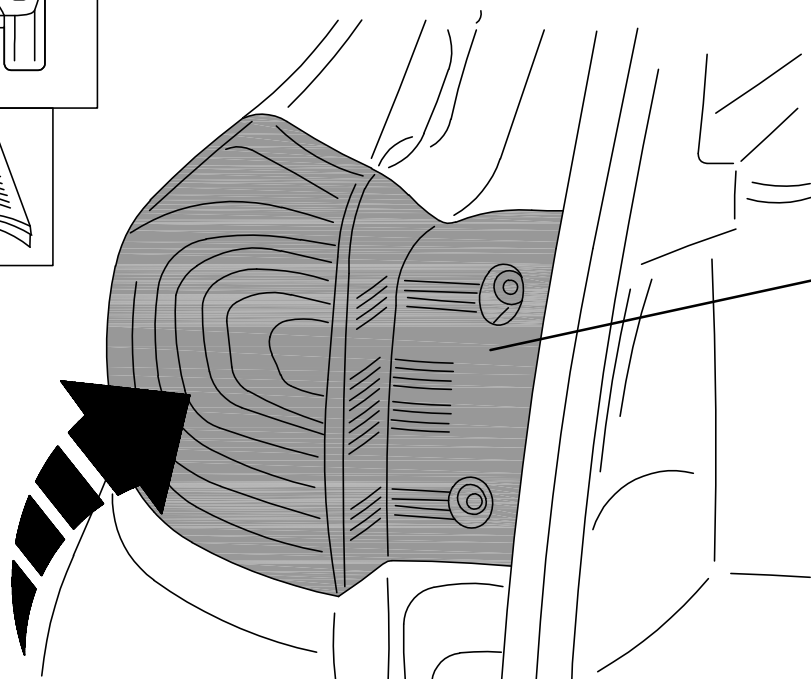
X5



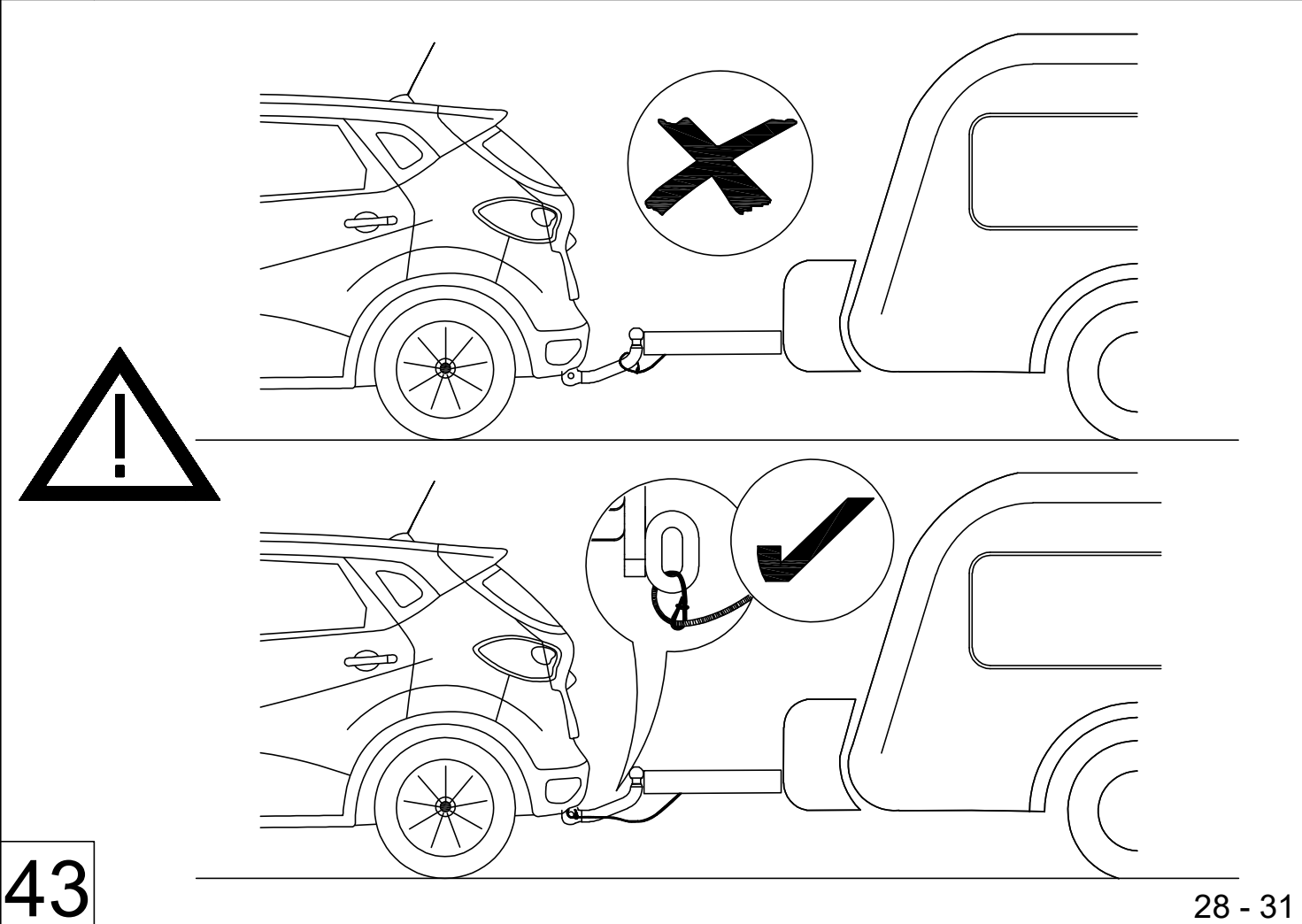
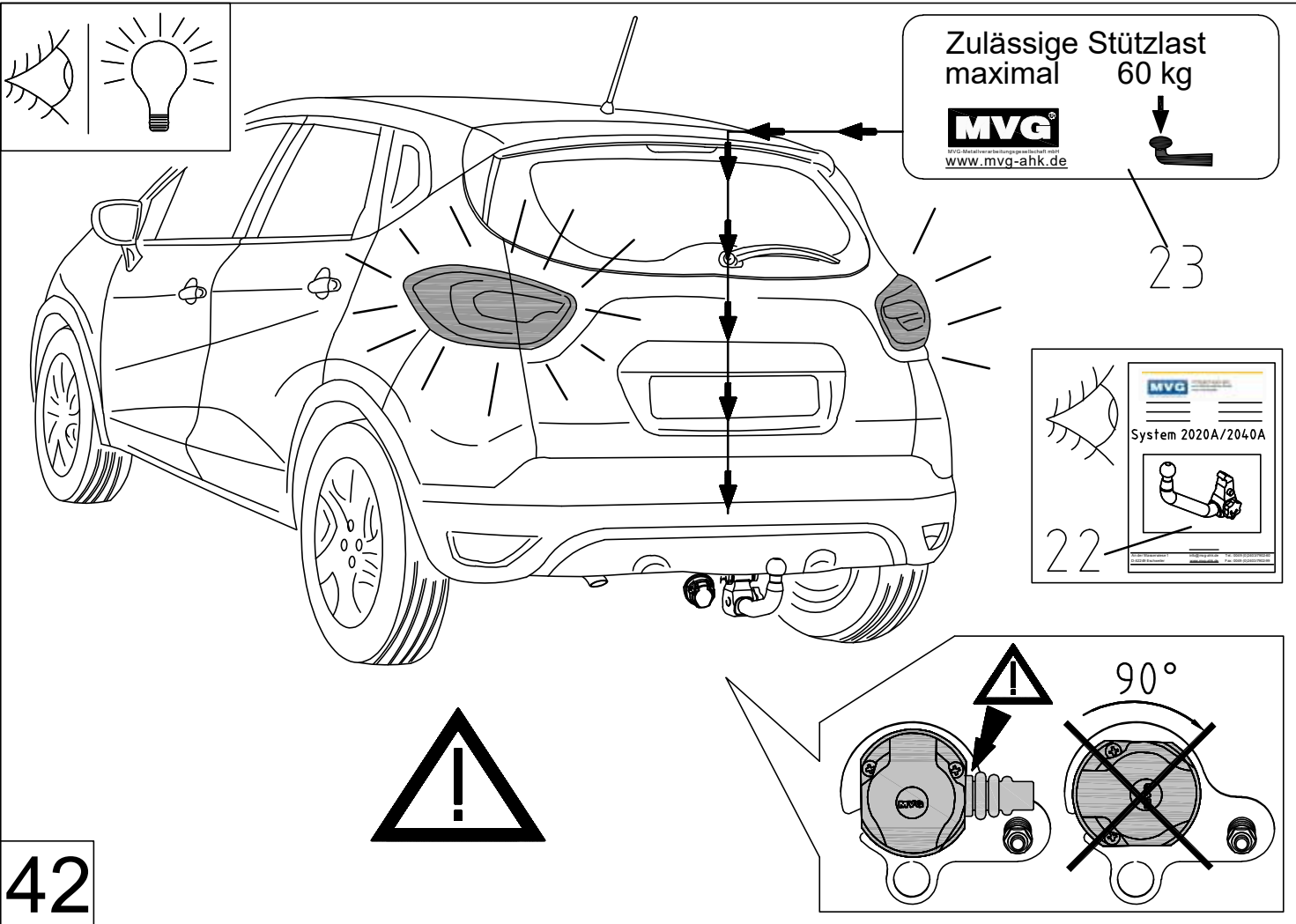
40

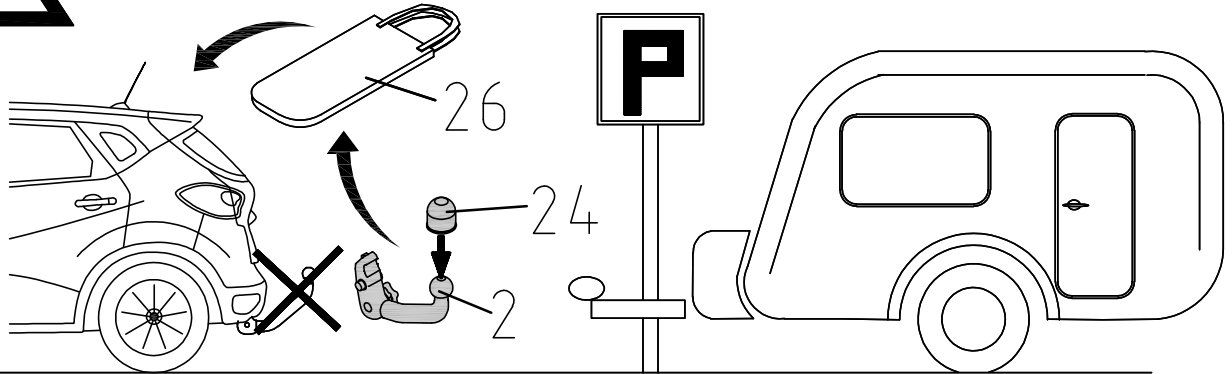
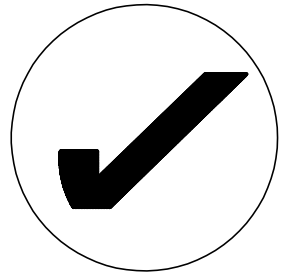
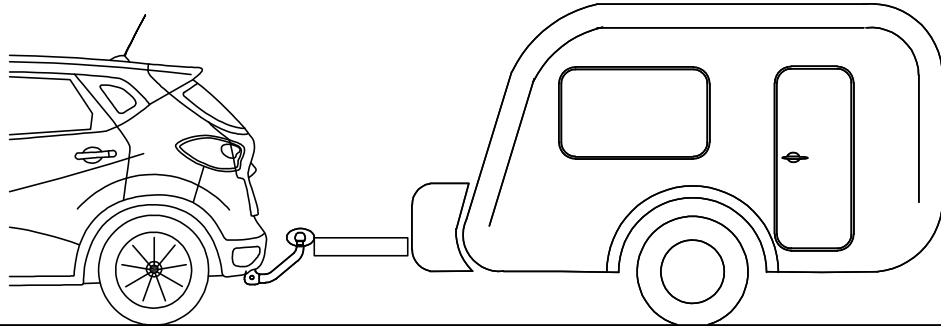


X4

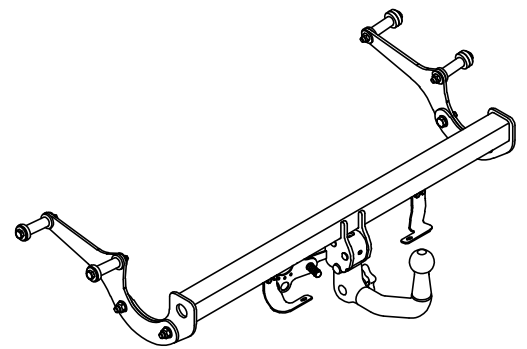
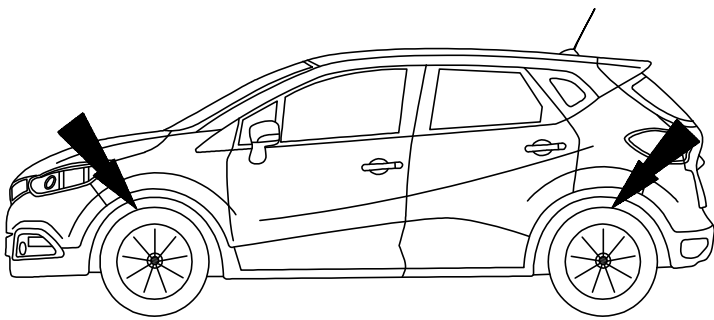


41

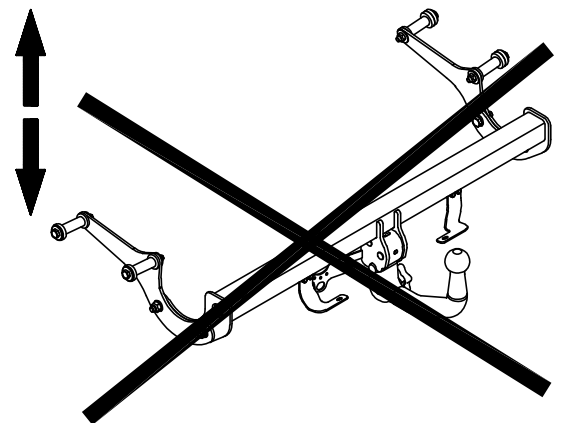
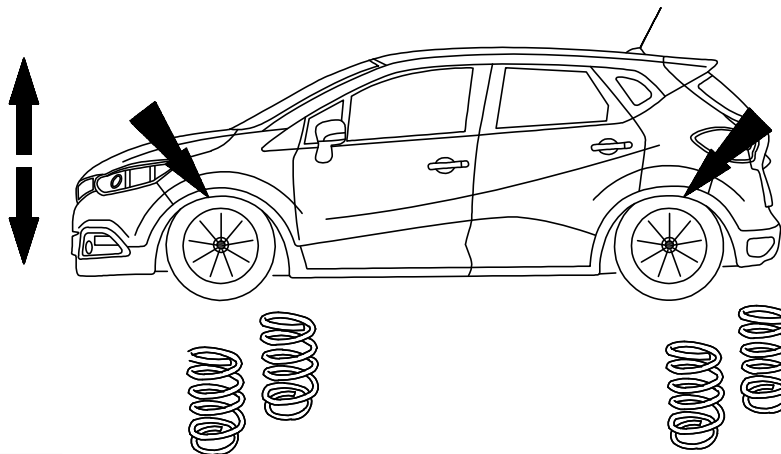




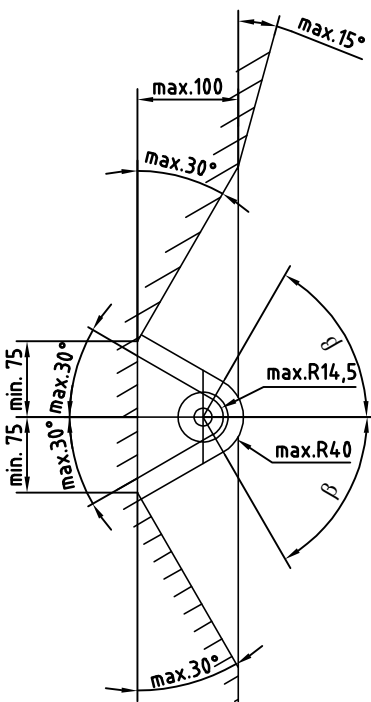
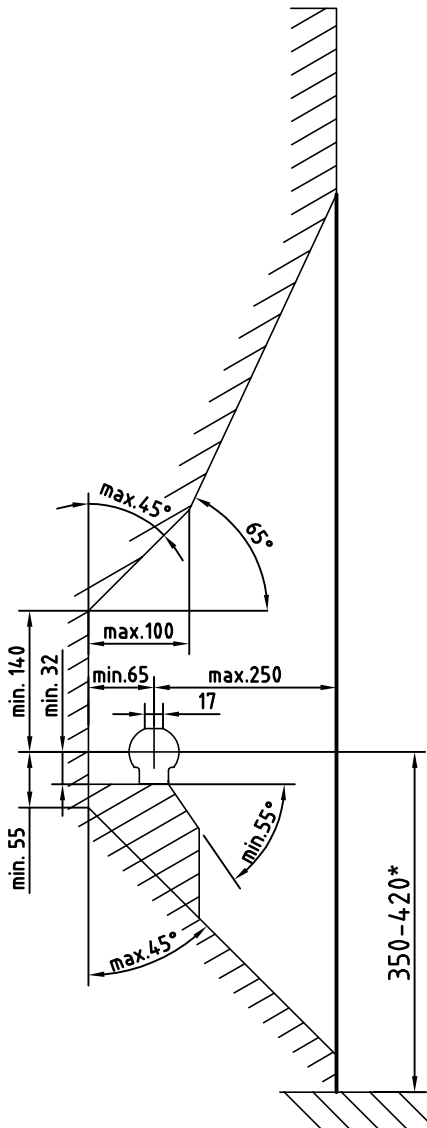
44



Best. Nr.: 0963 A



45



- D** Der Freiraum nach Anhang 7, Abbildung 25a und 25b der Richtlinie ECE-R 55 ist zu gewährleisten.
- CZ** Volný prostor ve smyslu Přílohy 7, obr. 25a a 25b směrnice ECE-R 55 musí být zaručen.
- DK** Det skal sikres, at der er spillerum i overensstemmelse med bilag 7, fig. 25a og 25b i henhold til direktiv ECE-R 55.
- E** Hay que garantizar el espacio libre conforme al anexo 7, fig. 25a y 25b de la directiva ECE-R 55.
- F** La zone de dégagement, selon l'annexe 7, figure 25a et 25b de la directive ECE-R 55, doit être assurée.
- FIN** Välyksen tulee täyttää ohjeen ECE-R 55 liitteen 7 kuvissa 25a ja 25b ilmoitetut vaatimukset.
- GB** Make sure to provide clearance according to appendix 7, figures 25a and 25b of the ECE-R 55 regulations.
- GR** Πρέπει να εξασφαλίζεται ο ελεύθερος χώρος σύμφωνα με το παράρτημα 7, σχήμα 25a και 25b της κοινοτικής οδηγίας ECE-R 55.
- H** Biztosítani kell az ECE-R 55 irányelv szerinti, 7. számú függelék, 25a. és 25b ábrákban jelölt szabad teret.
- I** Deve essere garantito lo spazio libero secondo l'allegato 7, figure 25a e 25b della normativa europea ECE-R 55.
- N** Det må sørges for fritt rom i samsvar med tillegg 7, figur 25a og 25b i direktiv ECE-R 55.
- NL** De vrije ruimte volgens supplement 7, afbeelding 25a en 25b van richtlijn ECE-R 55 moet gewaarborgd zijn.
- PL** Należy zapewnić wolną przestrzeń zgodnie z załącznikiem 7, rys. 25a i 25b, dyrektywy ECE-R 55.
- RUS** Оставлять свободное пространство согласно Приложению 7, рис. 25a и 25b Директивы ECE-R 55.
- S** Spelrummet enligt bilaga 7, bild 25a och 25b i riktlinje ECE-R 55, måste garanteras.

- D** * bei zulässigem Gesamtgewicht des Fahrzeuges
- CZ** * při celkové přípustné hmotnosti vozidla
- DK** * ved tilladt totalvægt for køretøjet
- E** * con peso total autorizado del vehículo
- F** * pour poids total en charge autorisé du véhicule
- FIN** * Ajoneuvon suurimmalla sallitulla kokonaispainolla
- GB** * at gross vehicle weight rating
- GR** * για το επιτρεπτό μικό βάρος του οχήματος
- H** * A jármű megengedett összsúlya esetén
- I** * per il peso complessivo ammesso del veicolo
- N** * ved kjøretøyets tillatte totalvekt
- NL** * bij toegestaan totaal gewicht van het voertuig
- PL** * przy dopuszczalnym ciężarze całkowitym pojazdu
- RUS** * при допустимом общем весе автомобиля
- S** * vid fordonets tillåtna totalvikt

- D** Die Anhängervorrichtung ist ein Sicherheitsteil und darf nur von Fachunternehmen montiert werden. Bei falscher Montage besteht schwere Unfallgefahr! Der deutsche Text dieser Anleitung ist bindend.
- CZ** Tažné zařízení je bezpečnostní součást, kterou smí montovat pouze odborné podniky. Při chybné montáži hrozí vážné nebezpečí nehody! Německý text tohoto návodu je závazný.
- DK** Anhængertrækket er en sikkerhedsdel og må kun monteres af autoriserede firmaer. Ved forkert montering er der fare for alvorlige uheld! Den tyske tekst i denne vejledning er bindende.
- E** La bola de enganche es un elemento de seguridad y sólo se debe permitir su montaje a personal cualificado. ¡En caso de montaje erróneo existe peligro de accidentes graves! Es vinculante el texto alemán de estas instrucciones.
- F** Le dispositif d'attelage est un équipement de sécurité et doit être mis en place exclusivement par un atelier spécialisé. Un montage incorrect représente un risque élevé d'accident! Le texte allemand de cette notice fait foi.
- FIN** Vetolaite on turvallisuuteen vaikuttava osa, jonka saa asentaa vain alan erikoisliike. Virheellinen asennus voi aiheuttaa vakavan onnettomuuden! Tämän ohjeen saksankielinen teksti on sitova.
- GB** A trailer hitch is a safety-critical part and may be fitted only by qualified companies. Improper assembly may result in a serious accident hazard! The German text of this instruction is binding.
- GR** Ο κοτσαδόρος είναι ένα εξάρτημα ασφαλείας και η τοποθέτηση του επιτρέπεται να γίνεται μόνο από εξειδικευμένο συνεργείο. Σε περίπτωση λάθους τοποθέτησης υπάρχει κίνδυνος σοβαρών ατυχημάτων! Το γερμανικό κείμενο αυτών των οδηγιών είναι δεσμευτικό.
- H** A vonószerkezet egy biztonsági felszerelés, amelyet csak szaküzem szerelhet fel. Helytelen szerelés súlyos balesethez vezethet! A német szerelési utasítás betartása kötelező.
- I** Il gancio di traino è un componente di sicurezza e deve essere montato esclusivamente da personale specializzato. In caso di montaggio errato sussiste il pericolo di incidenti gravi! È vincolante il testo tedesco di queste istruzioni.
- N** Tilhengerfestet er en sikkerhetskompoment og skal monteres av fagbedrift. Det er stor fare for at det kan oppstå ulykker ved feil montering! Den tyske teksten i denne veiledningen er bindende.
- NL** De aanhanger is veiligheidsonderdeel en mag alleen door vakkundig personeel worden gemonteerd. Bij verkeerde montage bestaat ernstig gevaar voor ongevallen! De Duitse tekst van deze handleiding is bindend.
- PL** Hak holowniczy stanowi element bezpieczeństwa i może zostać zamontowany wyłącznie przez firmę specjalistyczną. W przypadku nieprawidłowego montażu istnieje poważne ryzyko wypadku! Tekst niniejszej instrukcji w języku niemieckim jest wiążący.
- RUS** Сцепное устройство - это узел, несущий предохранительные функции, и к его монтажу допускаются только специалисты. При неправильном монтаже грозит опасность тяжелых травм! Обязательным является немецкий текст данной инструкции.
- S** Dragkroken är en säkerhetskompoment och bör endast monteras av kvalificerade tekniker. Vid felaktig montering föreligger risk för allvarliga olyckor! Den tyska texten i denna anvisning är bindande.