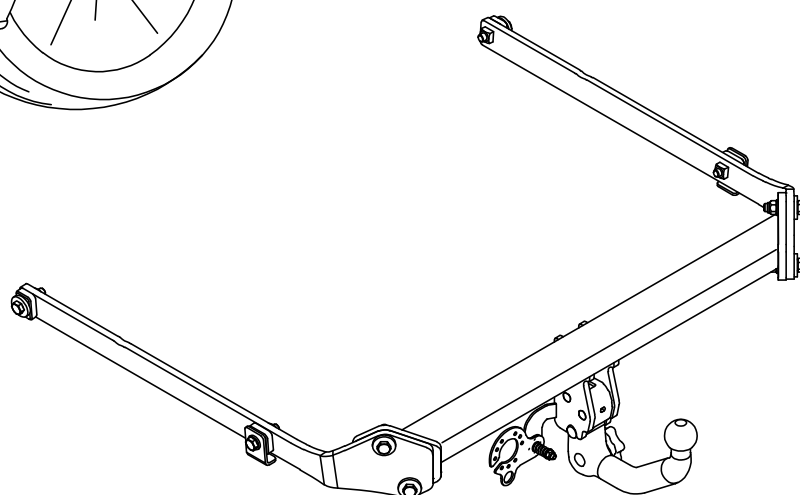
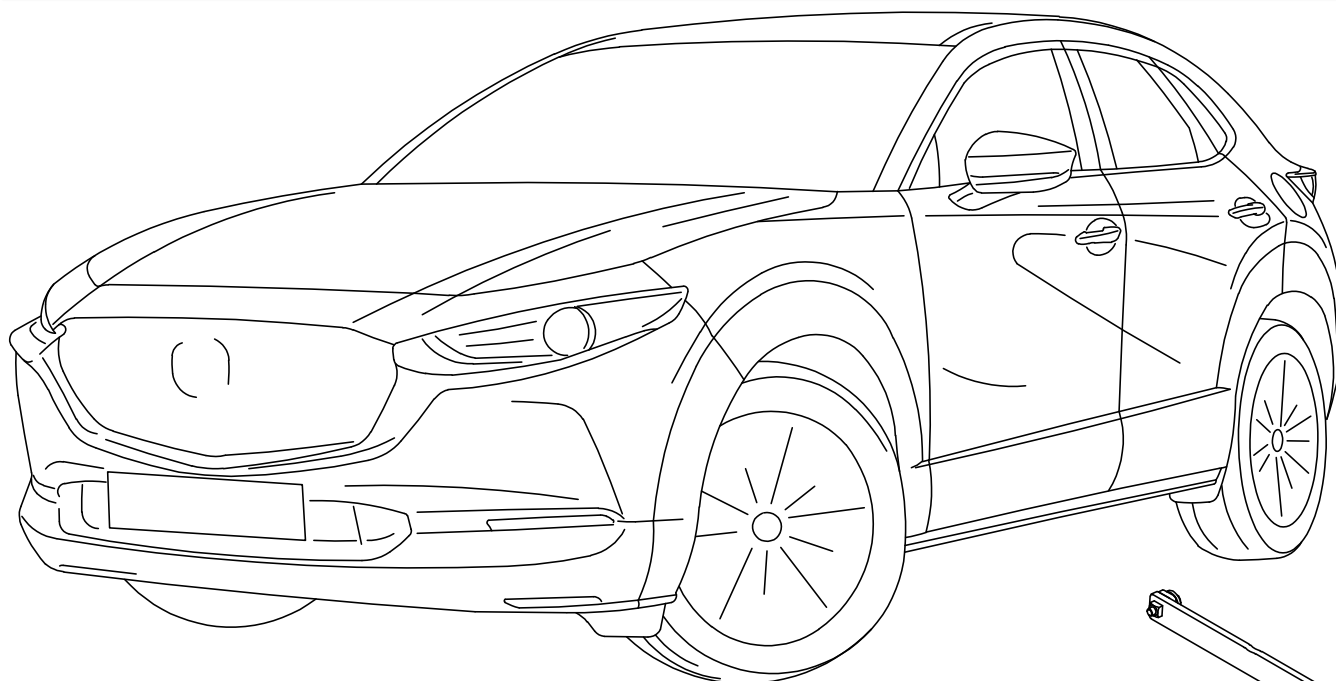




Die Anhängerkupplung.

Anhängerkupplungen
und Elektrosätze direkt
vom Hersteller



MVG: 4511 A

Mazda CX-30 (DM)

E Instrucciones de montaje

D Einbauanleitung

GB Installation instruction

F Notice de montage

NL Inbouw instructie

S Monteringsanvisning

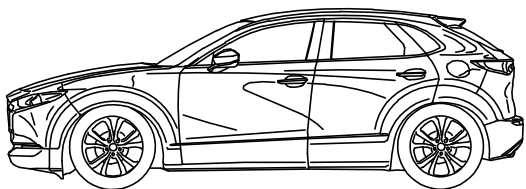
CZ Návod k montáži

I Istruzioni di montaggio

An der Wasserwiese 1
D-52249 Eschweiler

info@mvg-ahk.de
www.mvg-ahk.de

Tel.: 0049 (0)2403/7902-60
Fax: 0049 (0)2403/7902-99



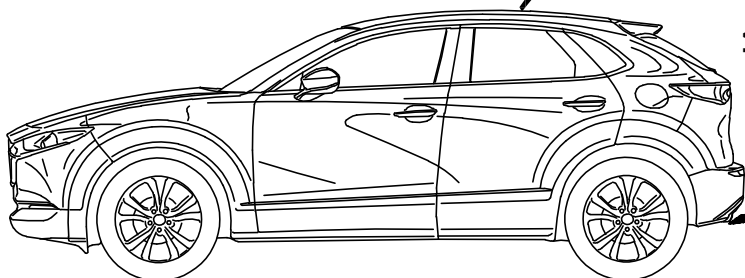
↓ ≤ 2070 kg



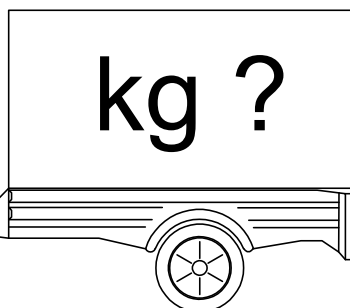
EG

e13*2007/46*2041

$D = 8,8 \text{ kN}$



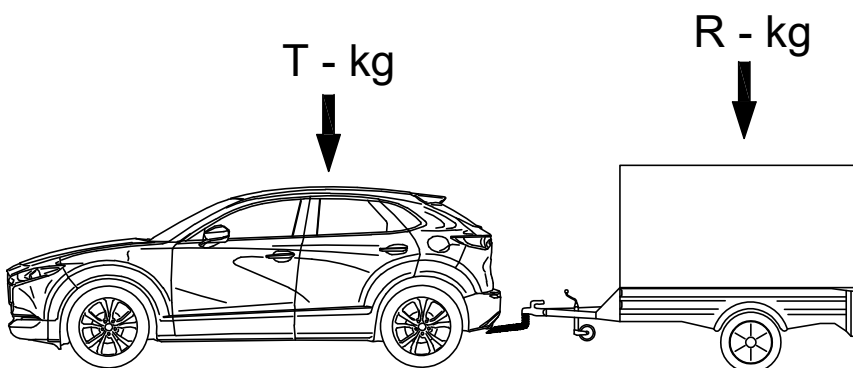
≤ 80 kg



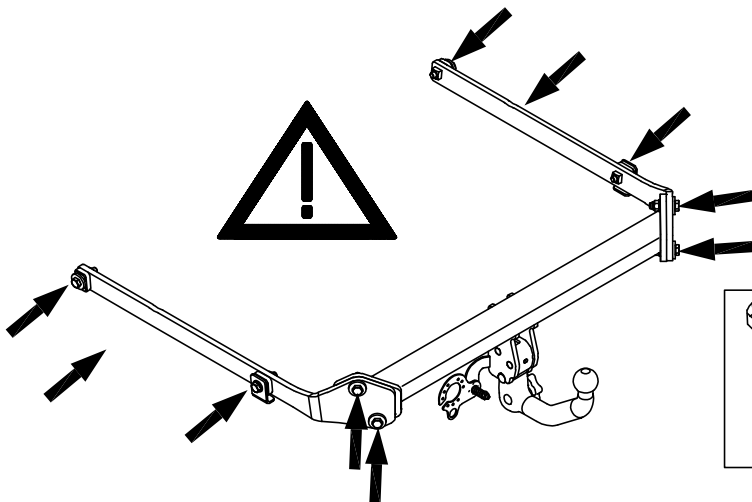
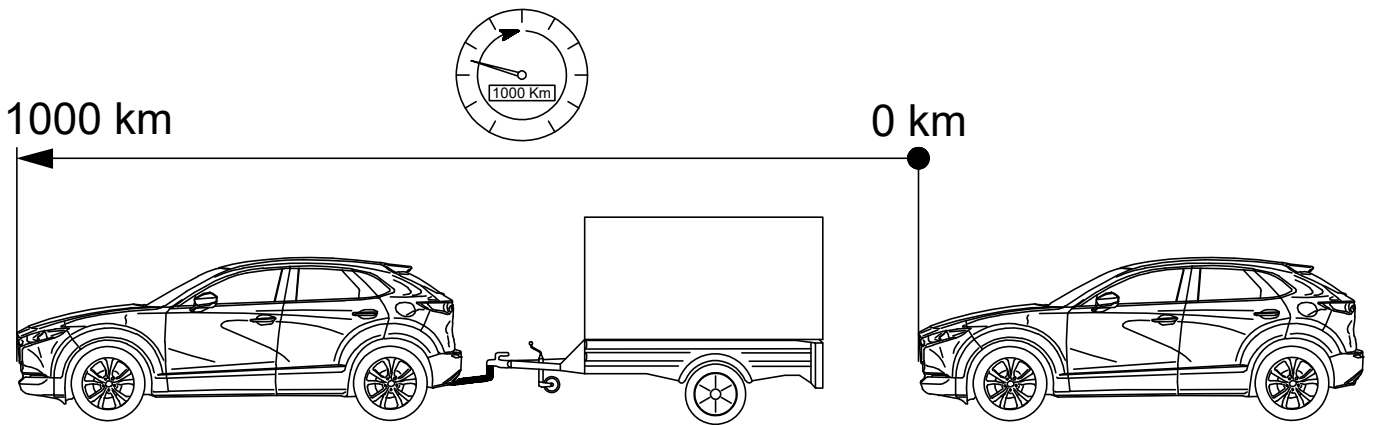
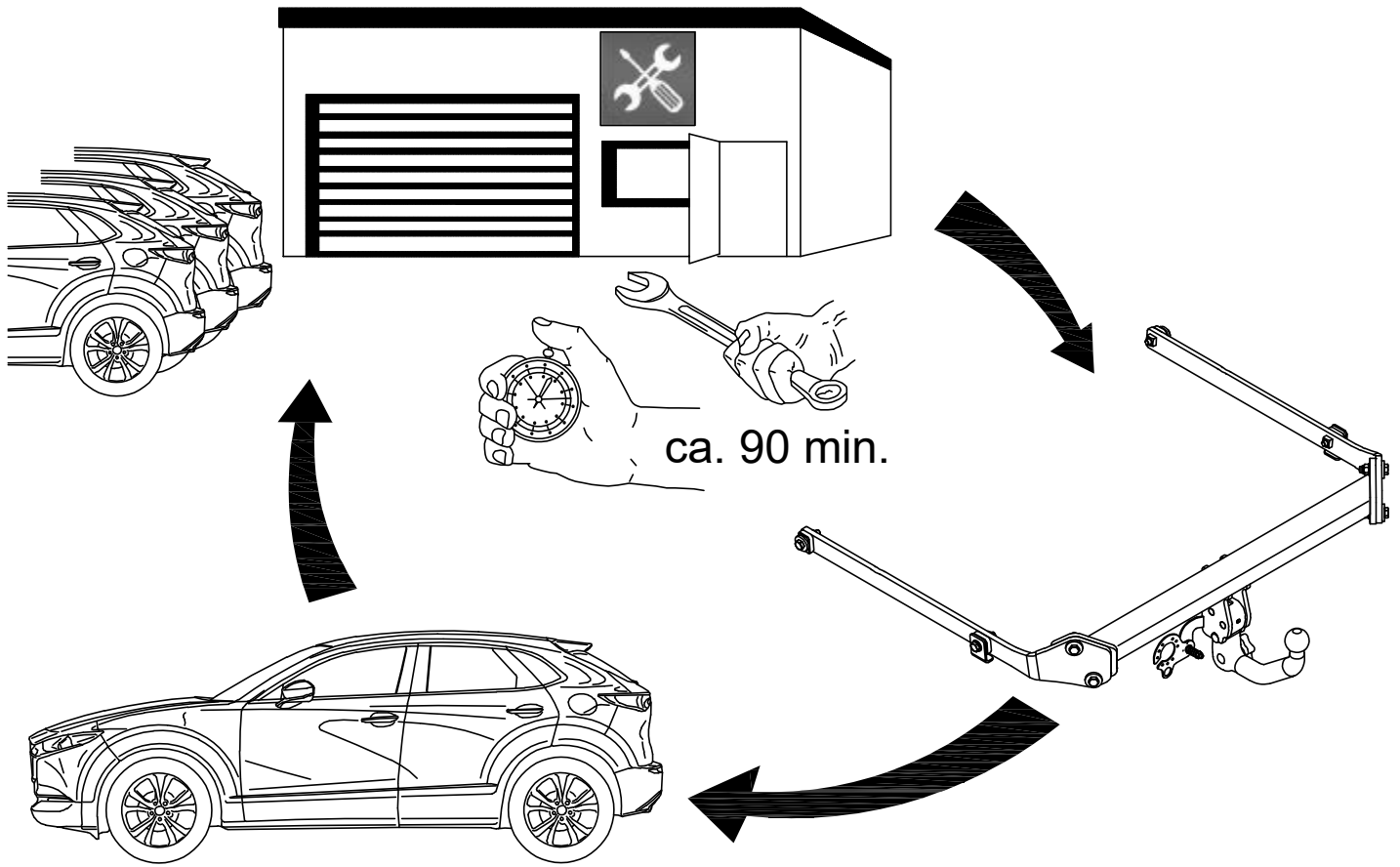
$$D = \frac{T \times R}{1000 \times (T + R)} \times g$$

$g = 9,81 \text{ m/s}^2$

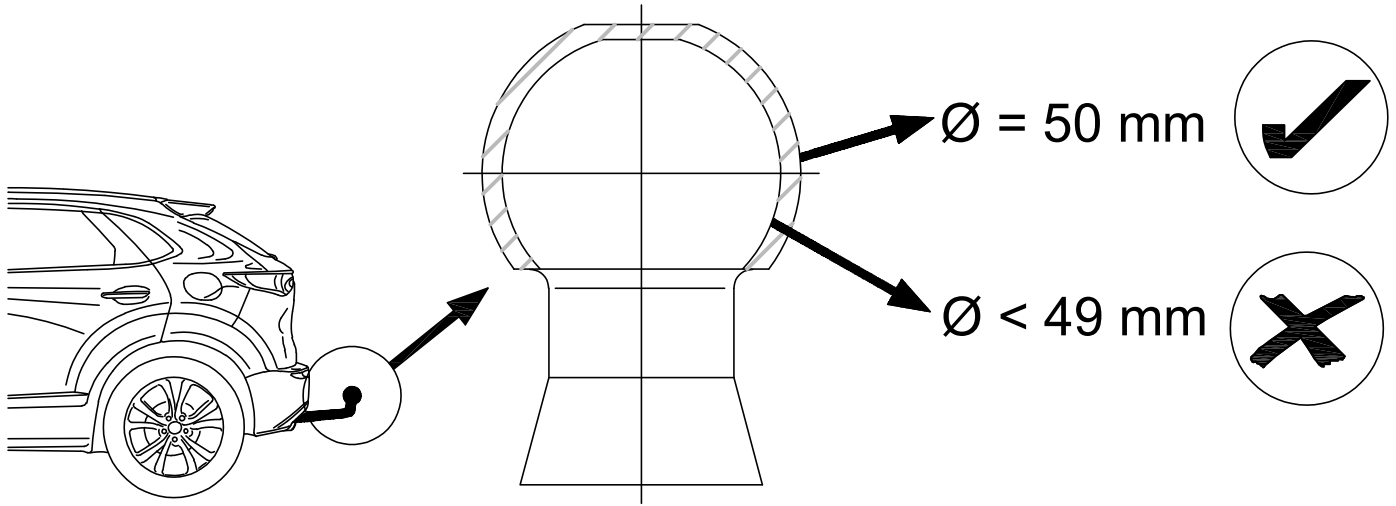
$$T = \frac{R \times D \times 1000}{(g \times R) - (1000 \times D)}$$



$$R = \frac{T \times D \times 1000}{(g \times T) - (1000 \times D)}$$



	M6	8 Nm 71 Nm
	M12	



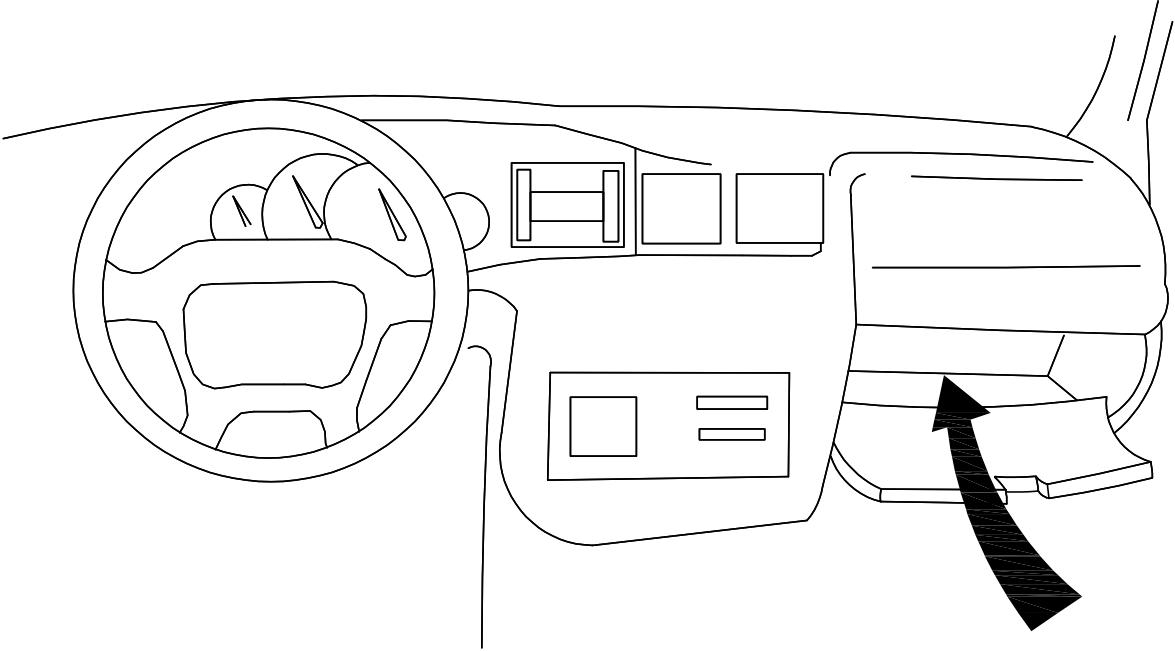
MVG[®]
MVG-Metalverarbeitungsgesellschaft mbH

Approval Number
E4 55R-01 1111

Type: 4511 A D-Value: 8,8 kN
Class: A50-X S-Value: 95 kg
Made in Germany www.mvg-ahk.de

Zulässige Stützlast
maximal 80 kg

MVG[®]
MVG-Metalverarbeitungsgesellschaft mbH
www.mvg-ahk.de



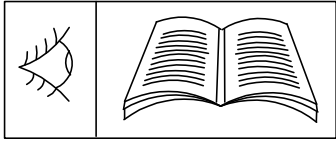
Technische Änderungen vorbehalten

MVG-4511 A
Mazda CX-30 (DM)

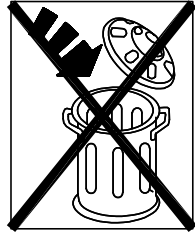
- Manuale de montaj
- Einbauanleitung
- Installation instruction
- Manuale de montaj
- Manuale de montaggio
- Manuale de montagem
- Manuale de montaggio

MVG

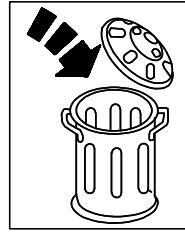
System 2040A



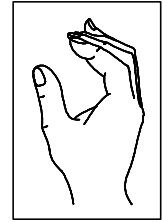
siehe Werkstatthandbuch



Nicht Entsorgen



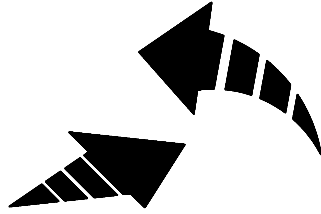
Entsorgen



Von Hand



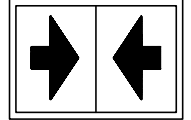
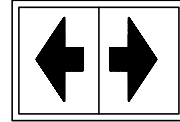
Achtung



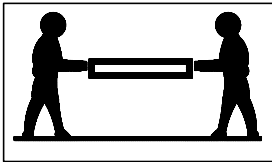
Bewegungs Pfeil



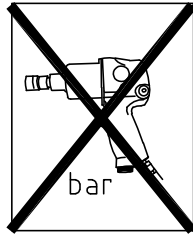
Positionspfeil



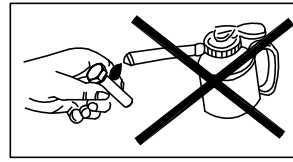
Stecker lösen/ verbinden



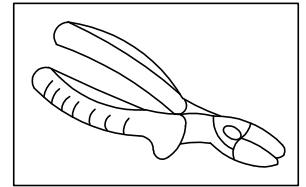
Nur zu zweit ausführen



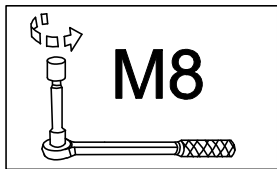
Ohne Druckluft



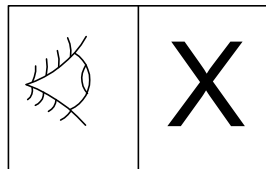
Nicht ölen



Seitenschneider verwenden



Festdrehen

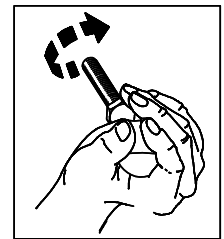


Siehe Abbildung

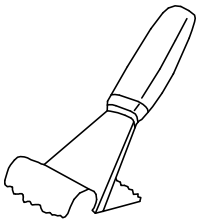


CLEANER

Reinigen



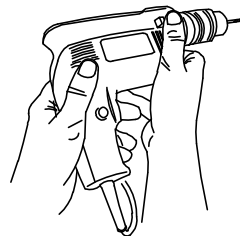
Von Hand festdrehen



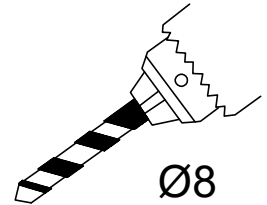
Unterbodenschutz entfernen



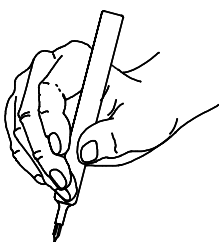
Gegen Korrosion schützen



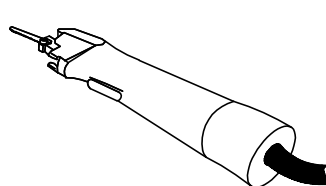
Bohrer verwenden



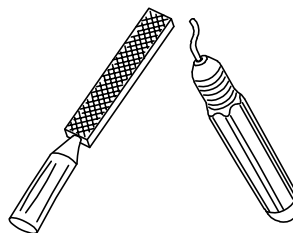
Bohrer Ø X wählen



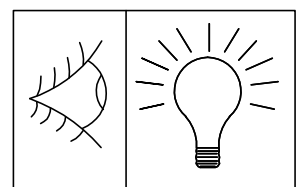
Anzeichnen



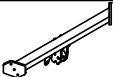







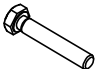











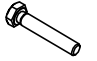






Schneiden




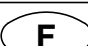






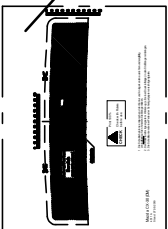
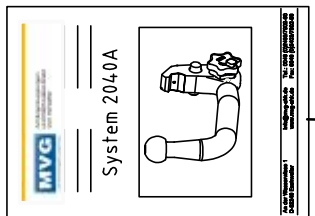
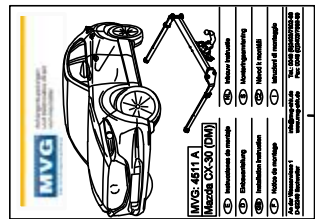
Feilen/ Entgraten



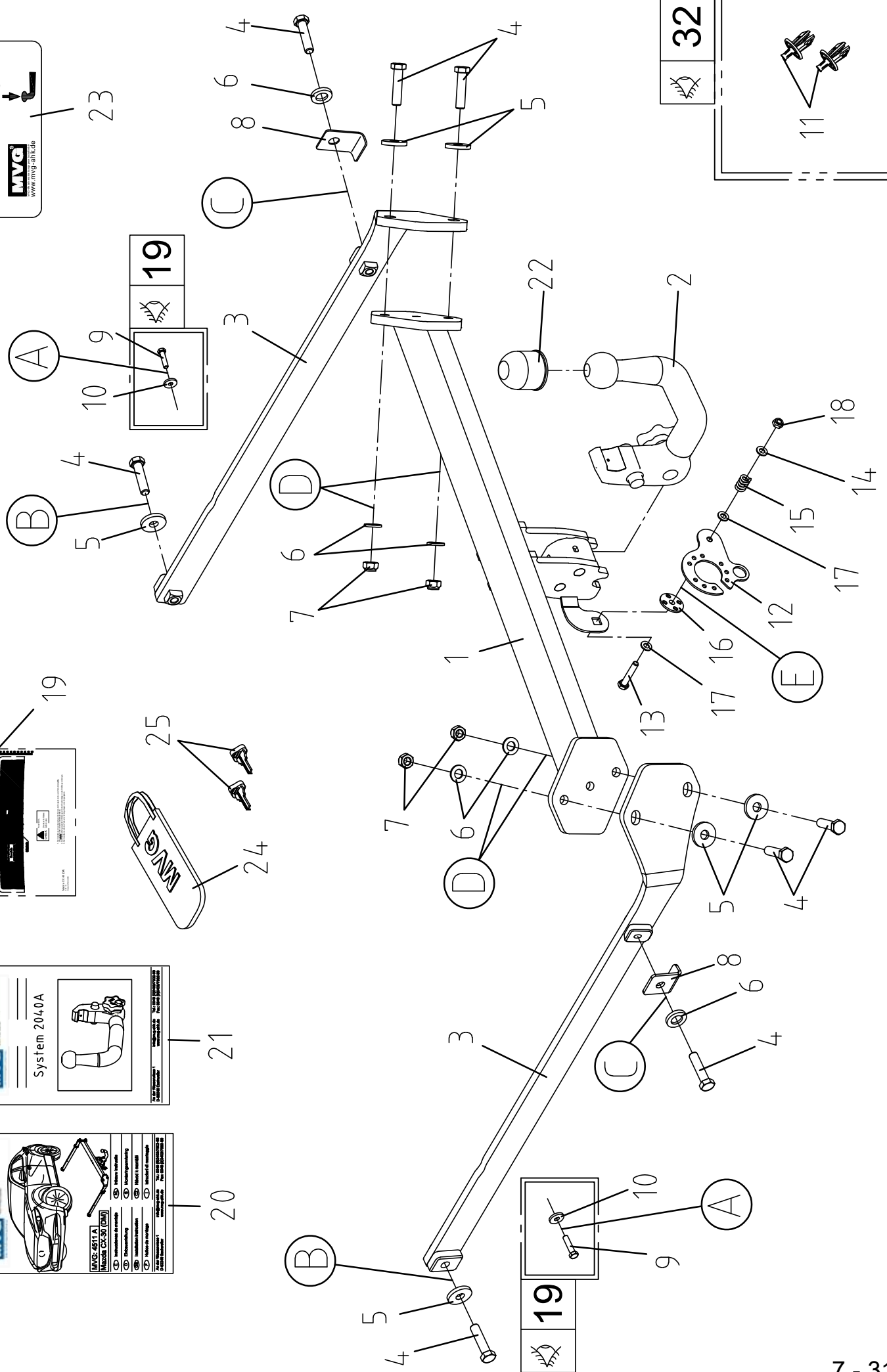
Licht kontrollieren

1	1x		4511 A	20	1x		4511 A
2	1x		2040 A 087	21	1x		System 2040 A
3	je1	 (rechts & links)  		22	1x		0062
4	8x		M12x50 (8.8) ISO 4017	23	1x		80 kg 1016
5	6x		Ø13/ 35x5 DIN 6340	24	1x		1012
6	6x		Ø13/ 24x2,5 ISO 7089	25	2x		
7	4x		M12 (8) ISO 7042				
8	2x		75,5x40x4				
9	2x		M6x12 (8.8) ISO 4017				
10	2x		Ø6,4/ 17x3 DIN 6340				
11	2x		Ø5,8x11,4 B10				
12	1x						
13	1x		M8x45 (8.8) ISO 4017				
14	1x		Ø8,4/ 16x1,6 ISO 7089				
15	1x						
16	1x						
17	2x		Ø8,4/16x1,6 ISO 7089 PA 6.6				
18	1x		M8 (8) ISO 7042				
19	1x		4511 A				

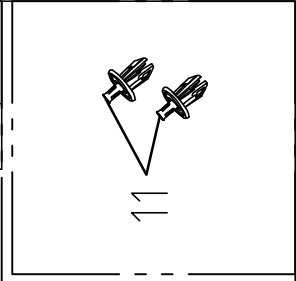
	Volumen de suministro del enganche
	Lieferumfang der Anhängervorrichtung
	Scope of delivery of towing hitch
	Pièces comprises dans la fourniture de l'attelage
	Leveringsomvang trekhaak
	Dragkrokens leveransspecifikation
	Objem dodání tažného zařízení
	Dotazione del gancio di traino

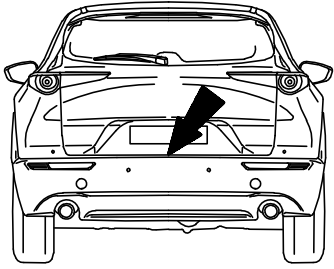


Zulässige Stützlast maximal 80 kg
MVG
 www.mvg-alm.de

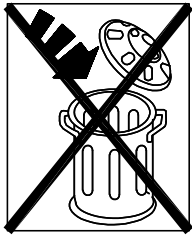


32

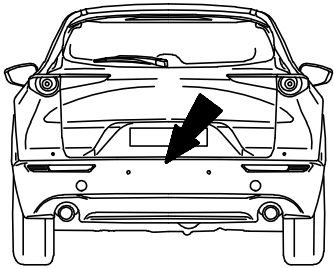
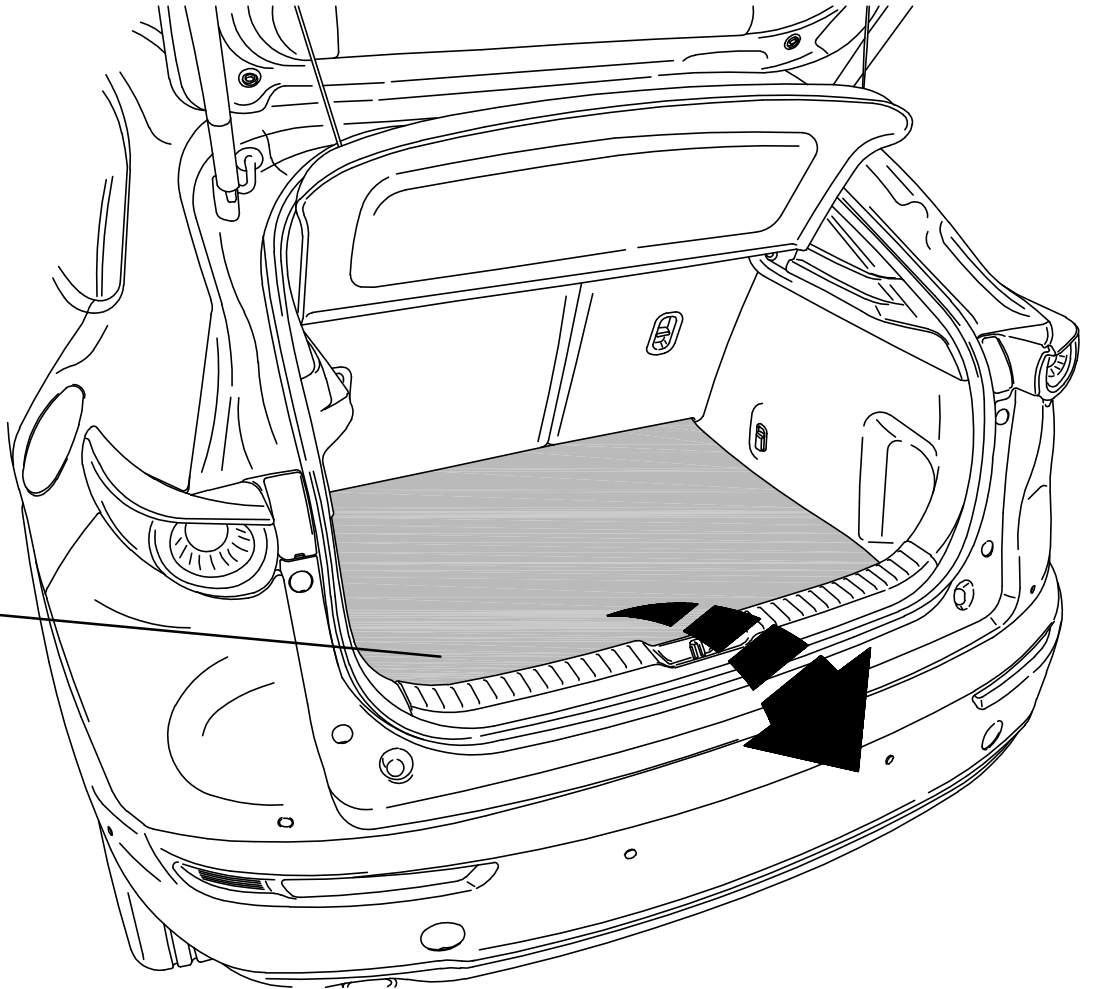




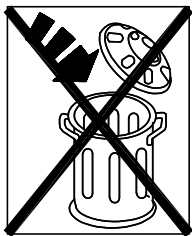
X1



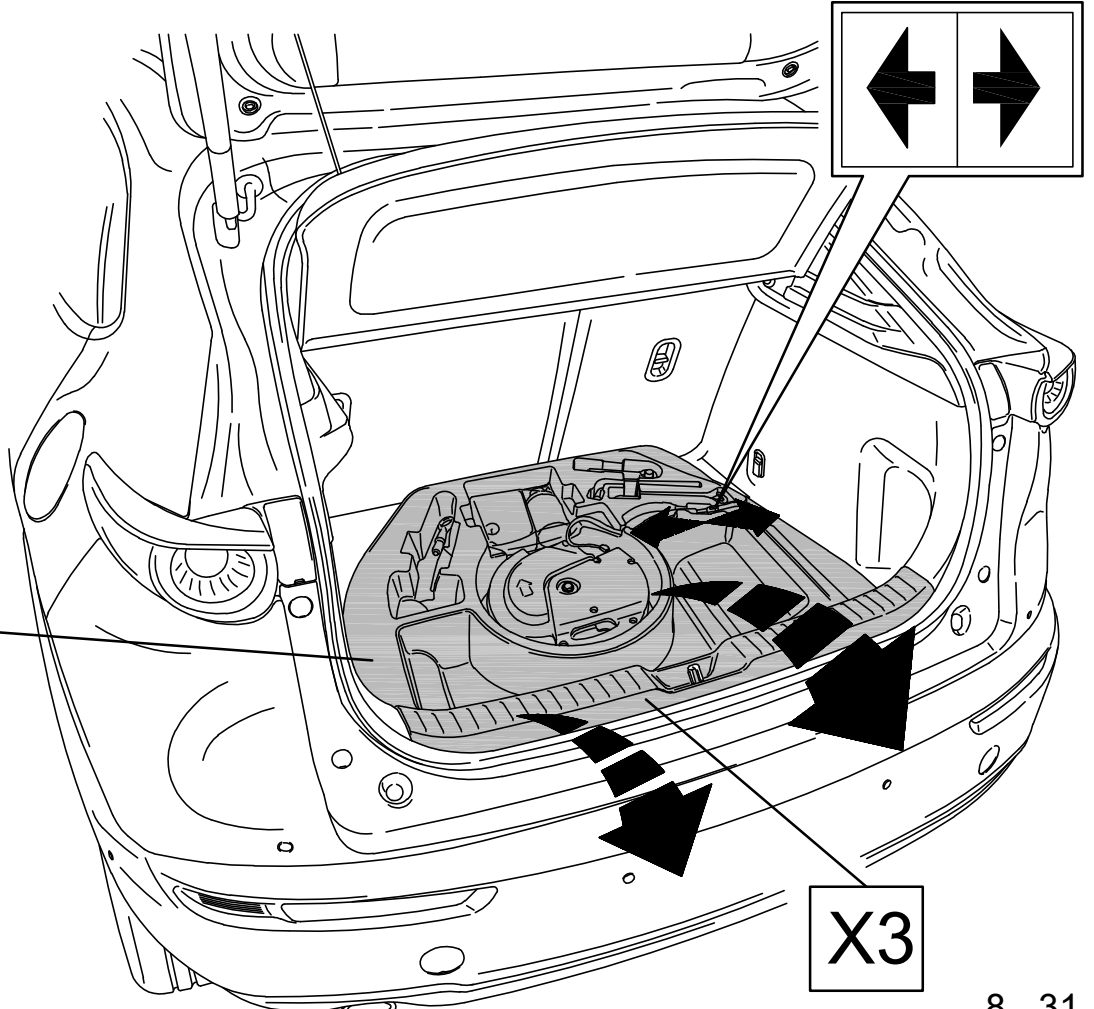
2

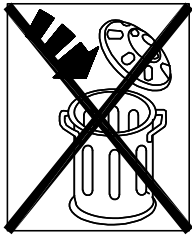
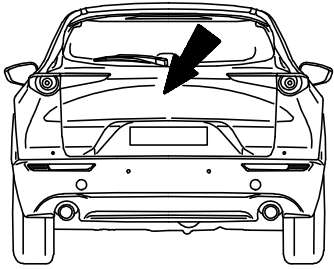


X2

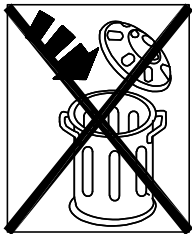
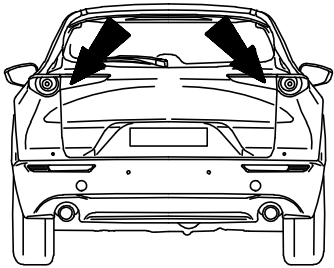
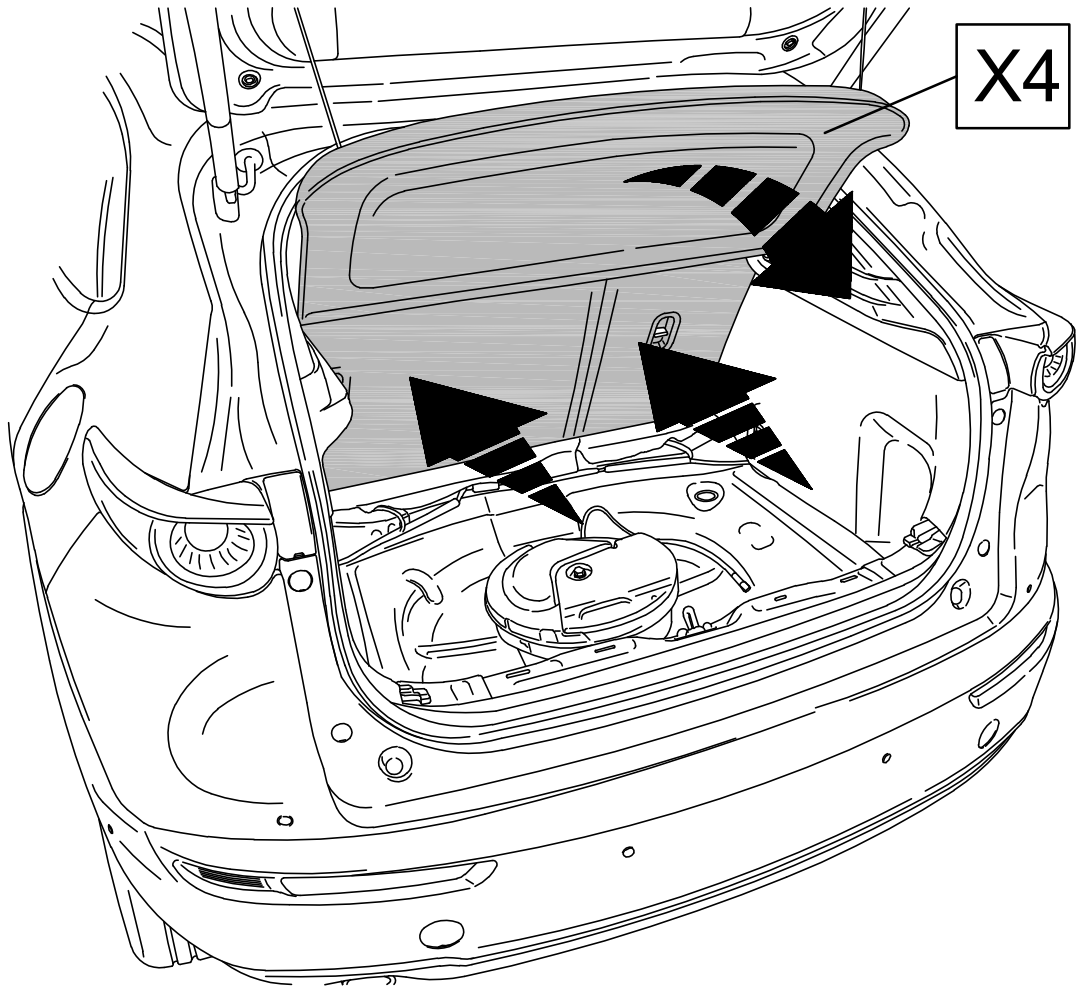


3

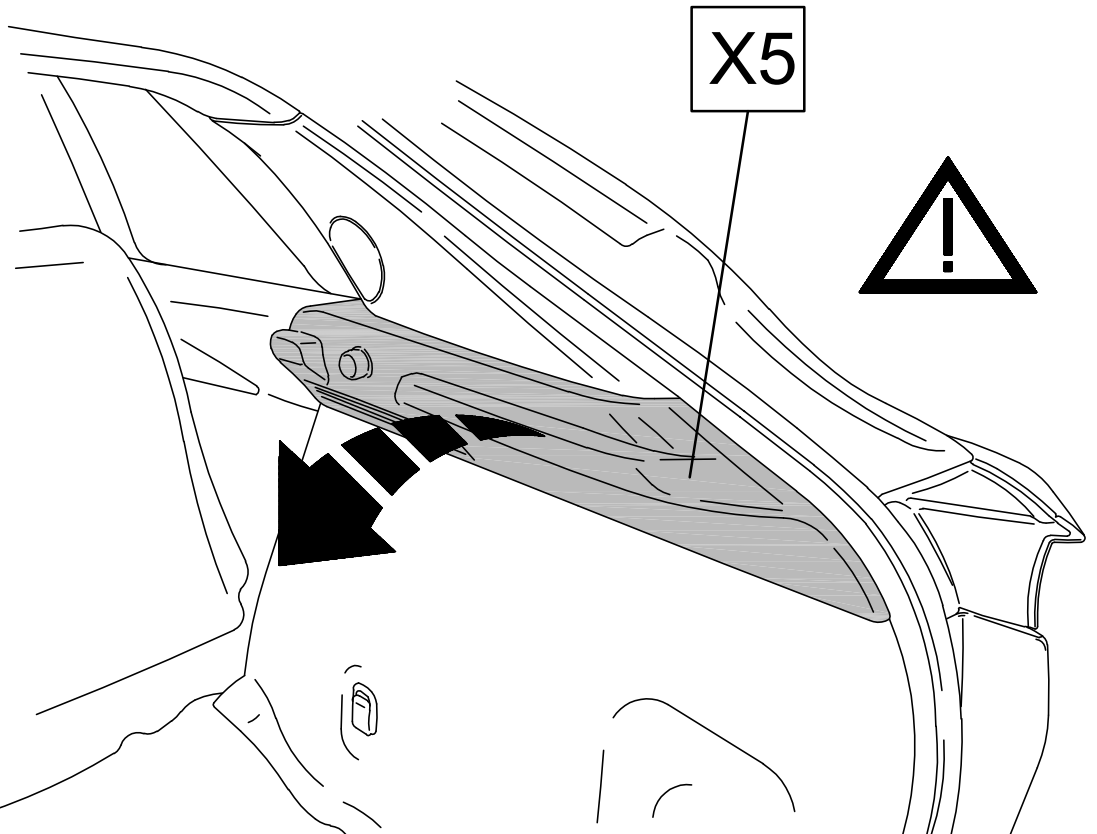


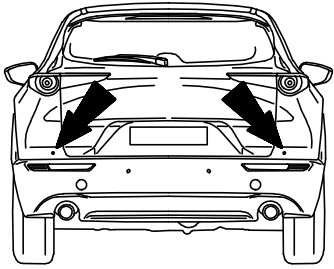


4

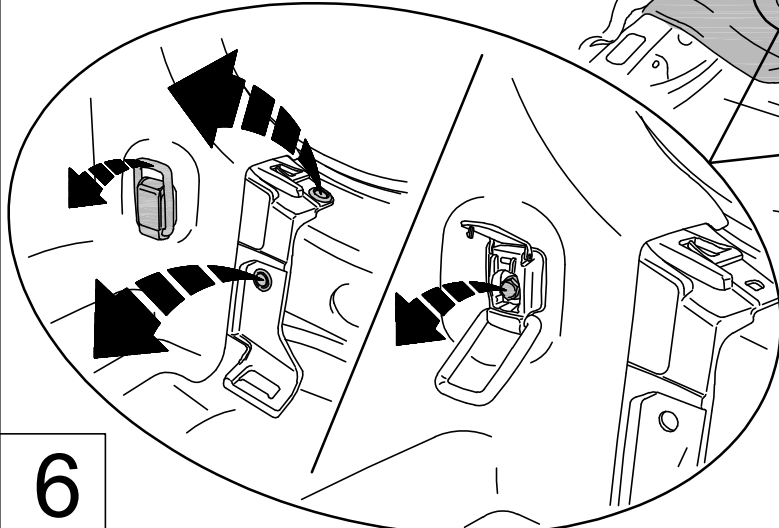
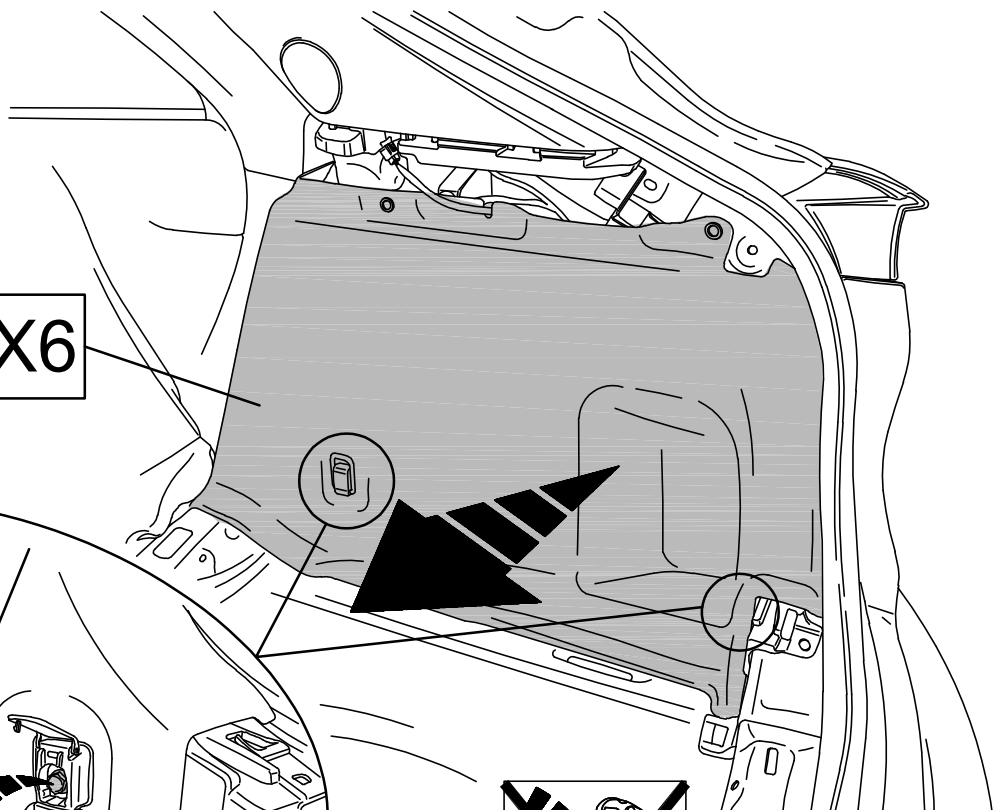


5

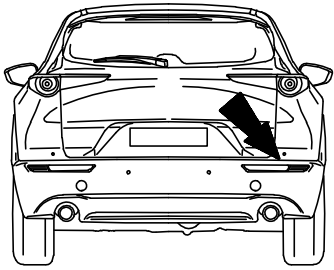




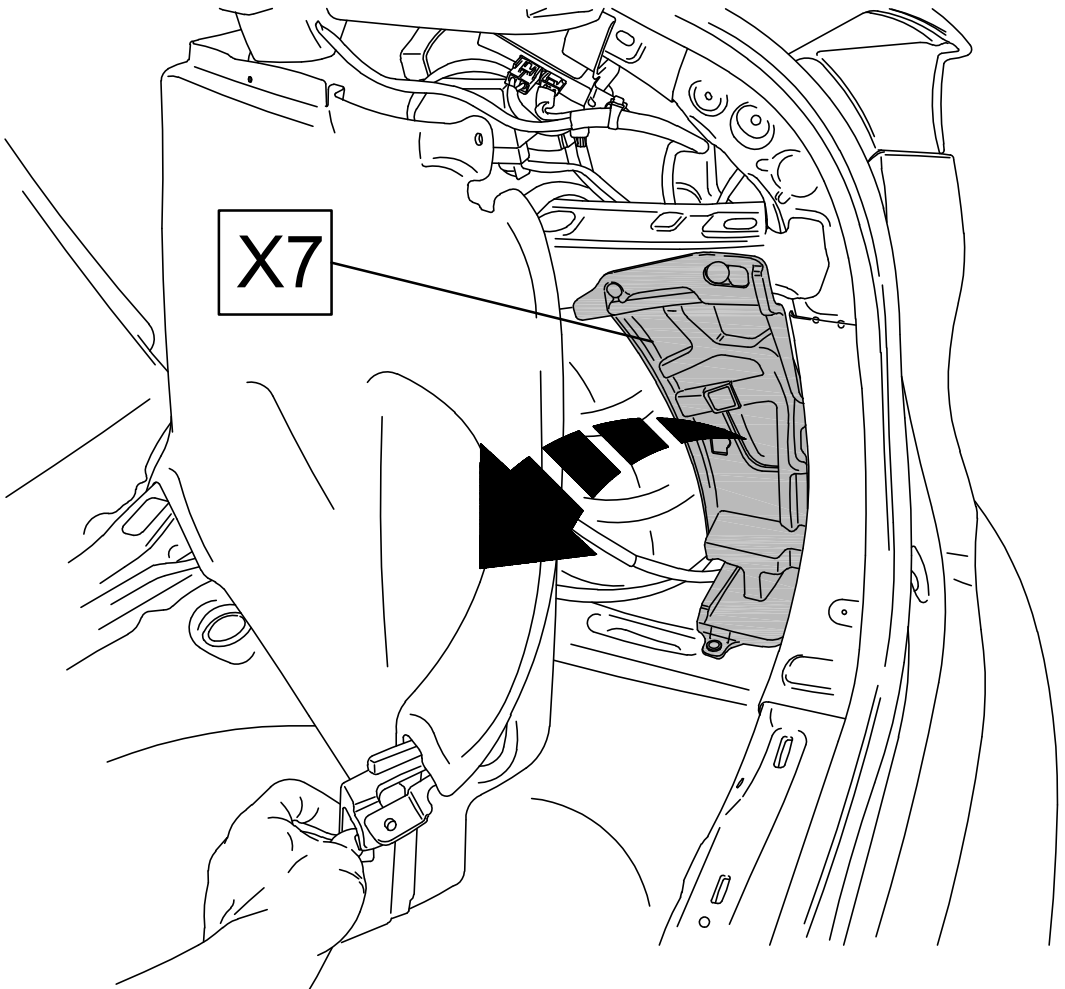
X6



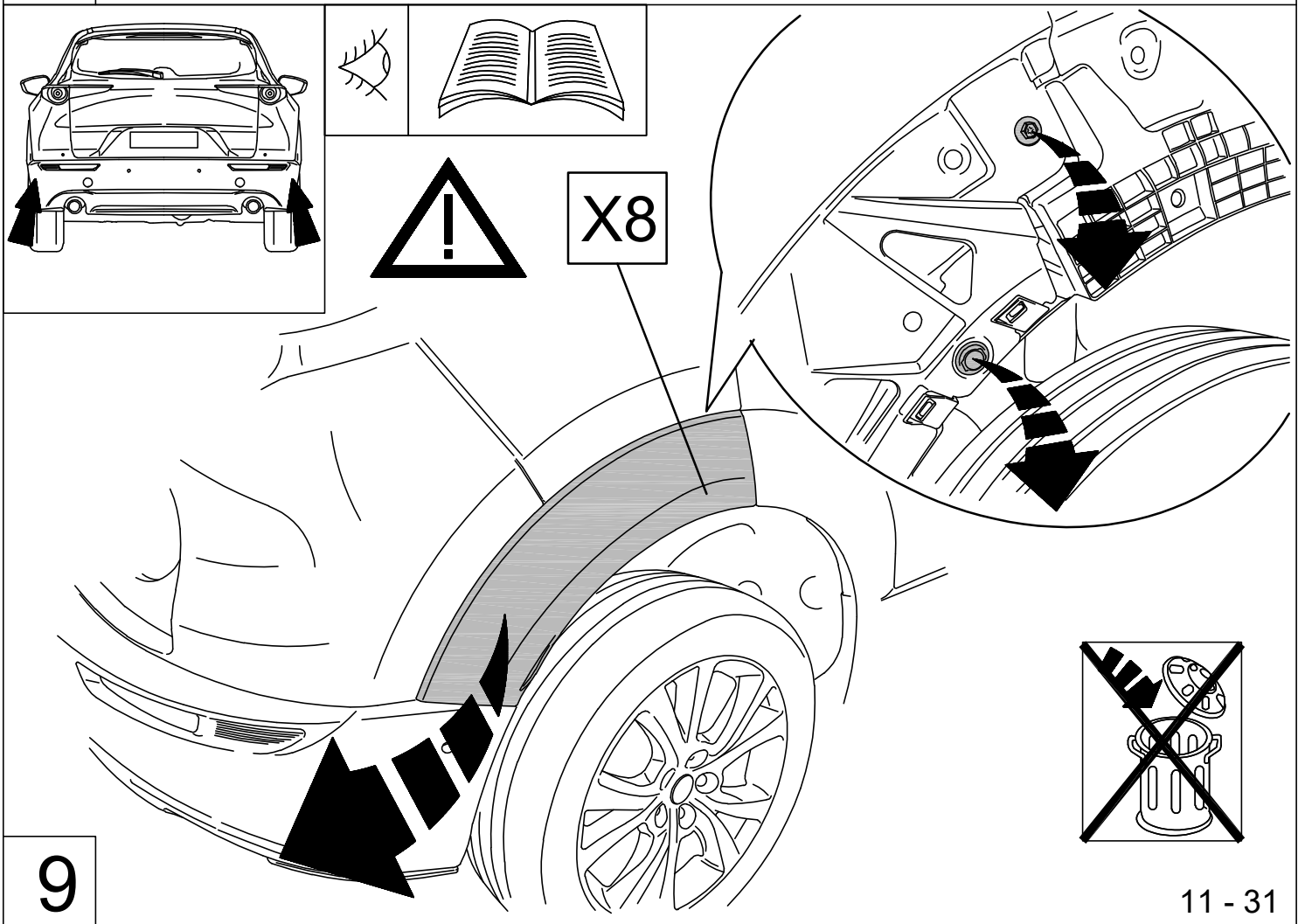
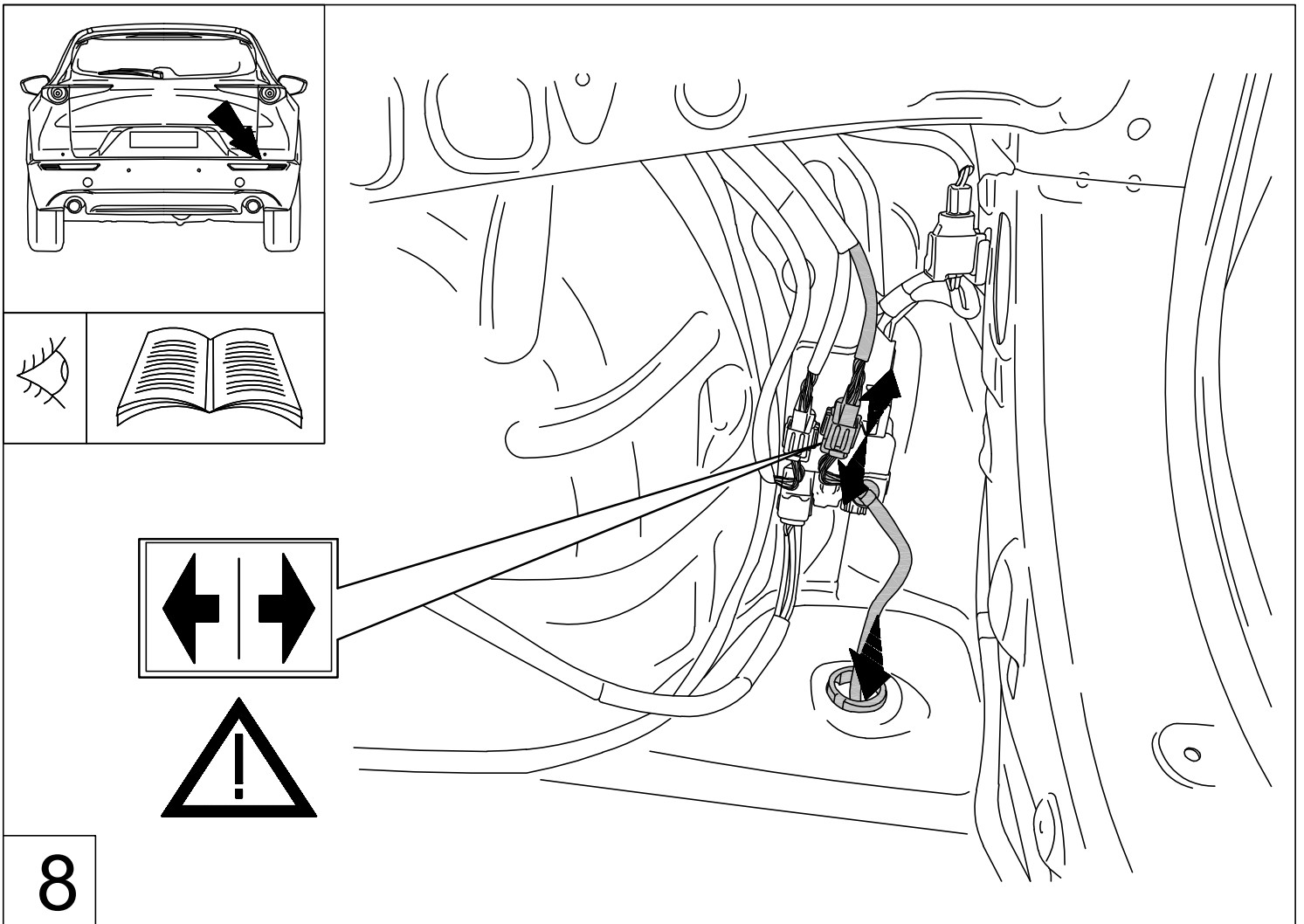
6

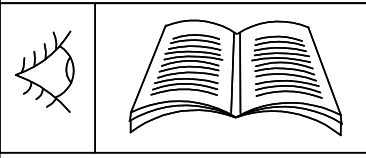
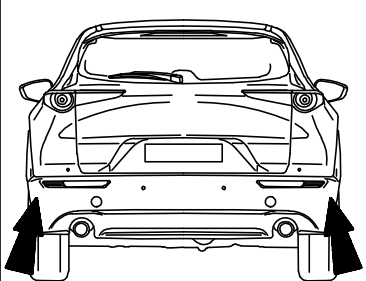


X7

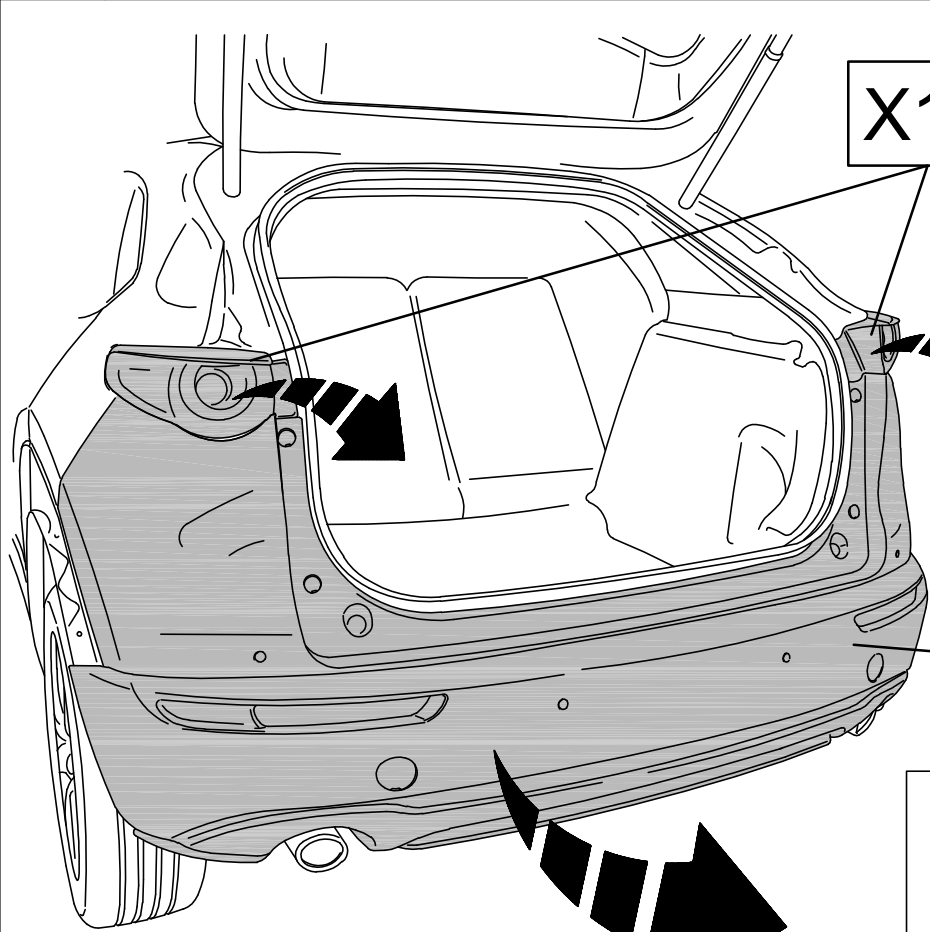
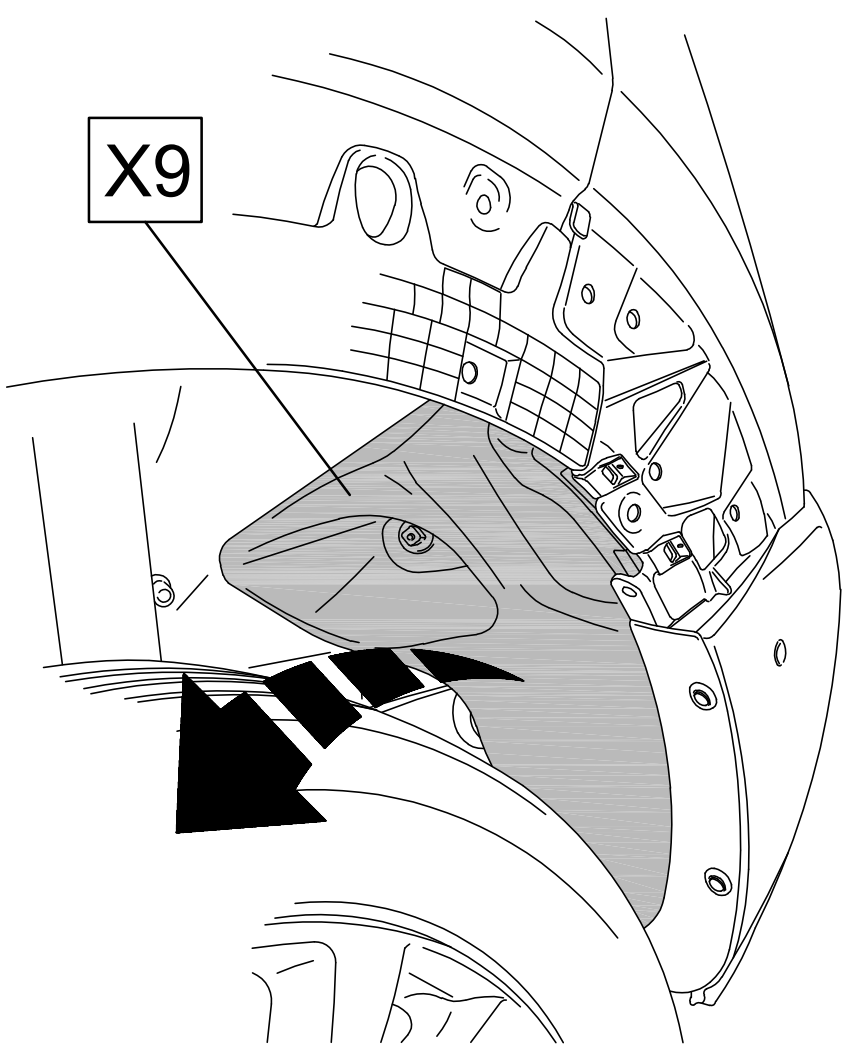


7

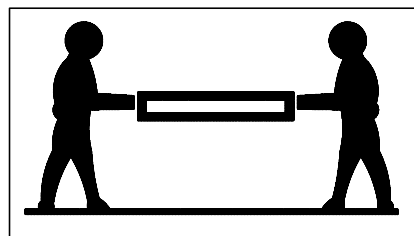


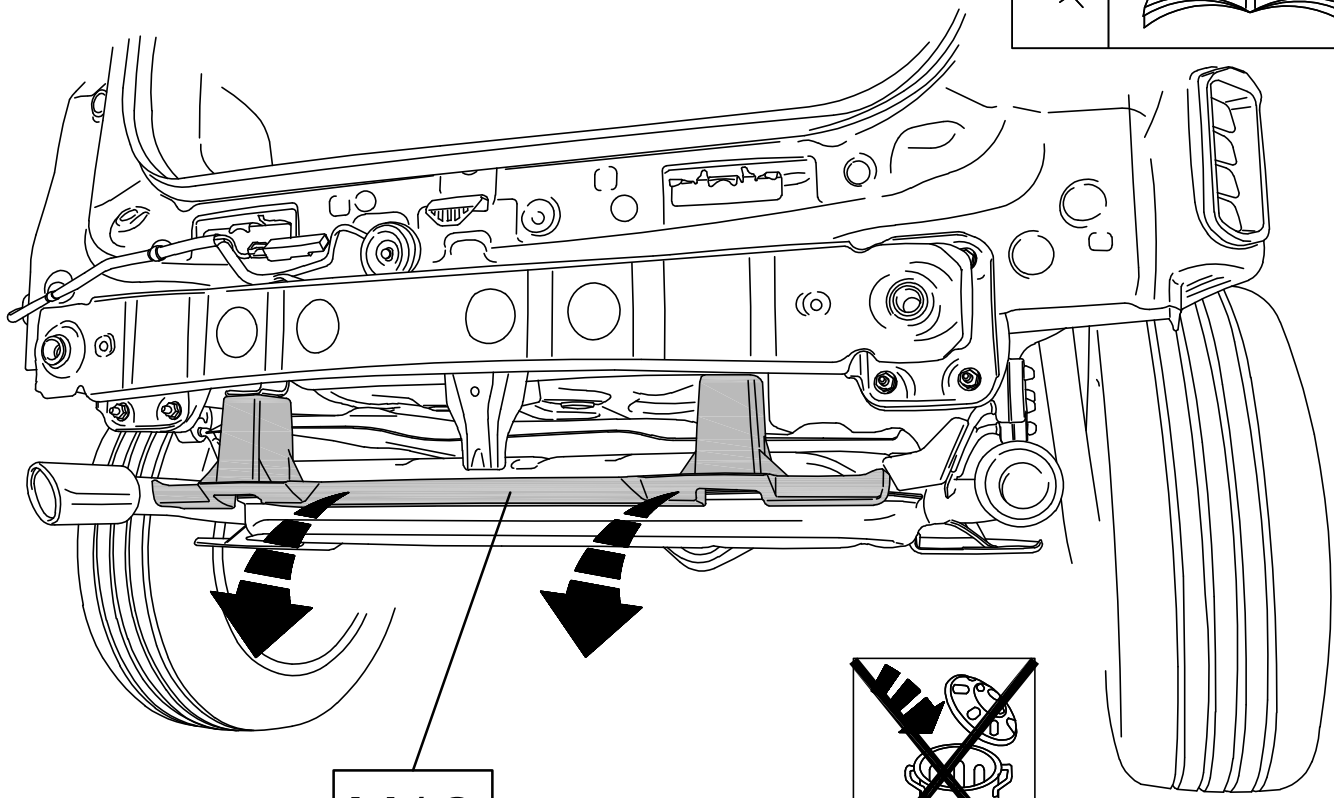


10

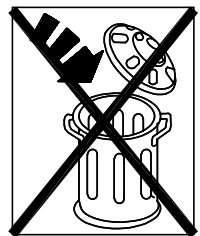


11

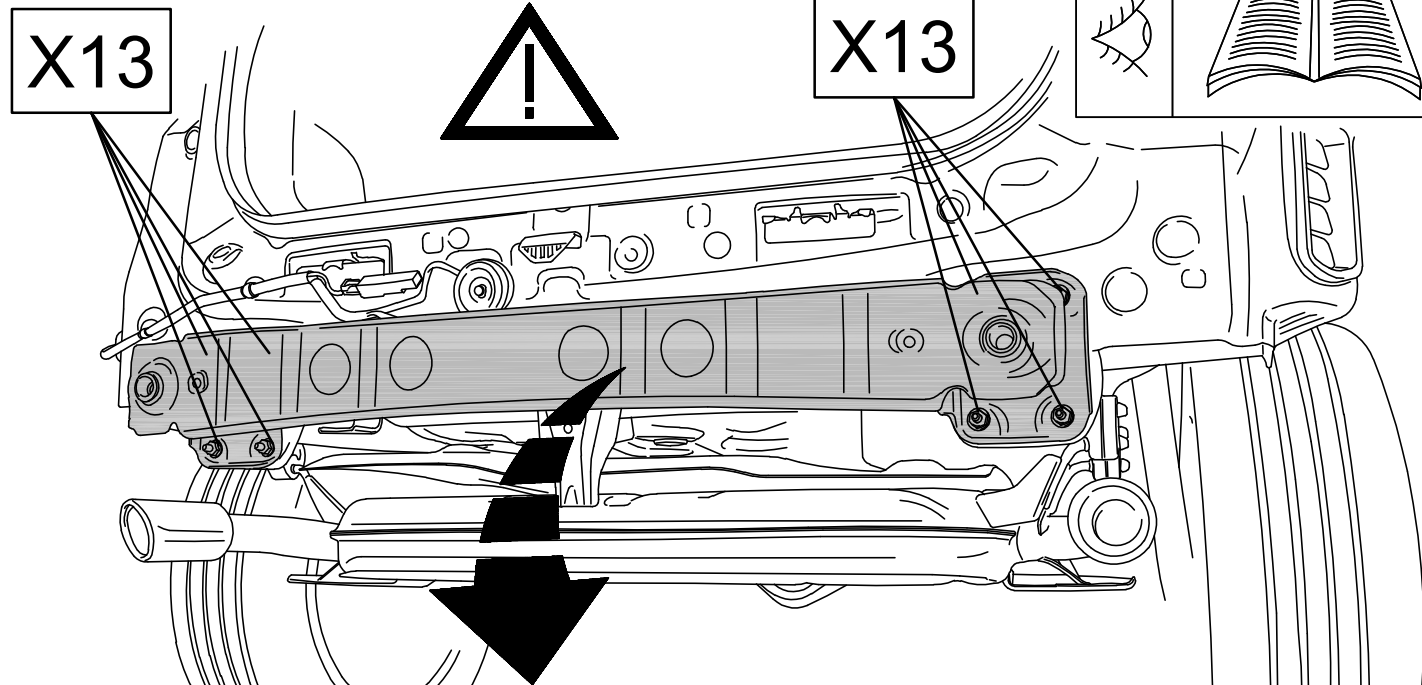




X12

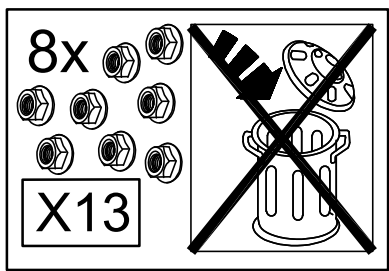
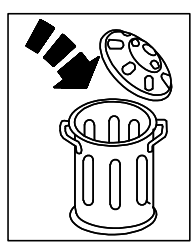


12

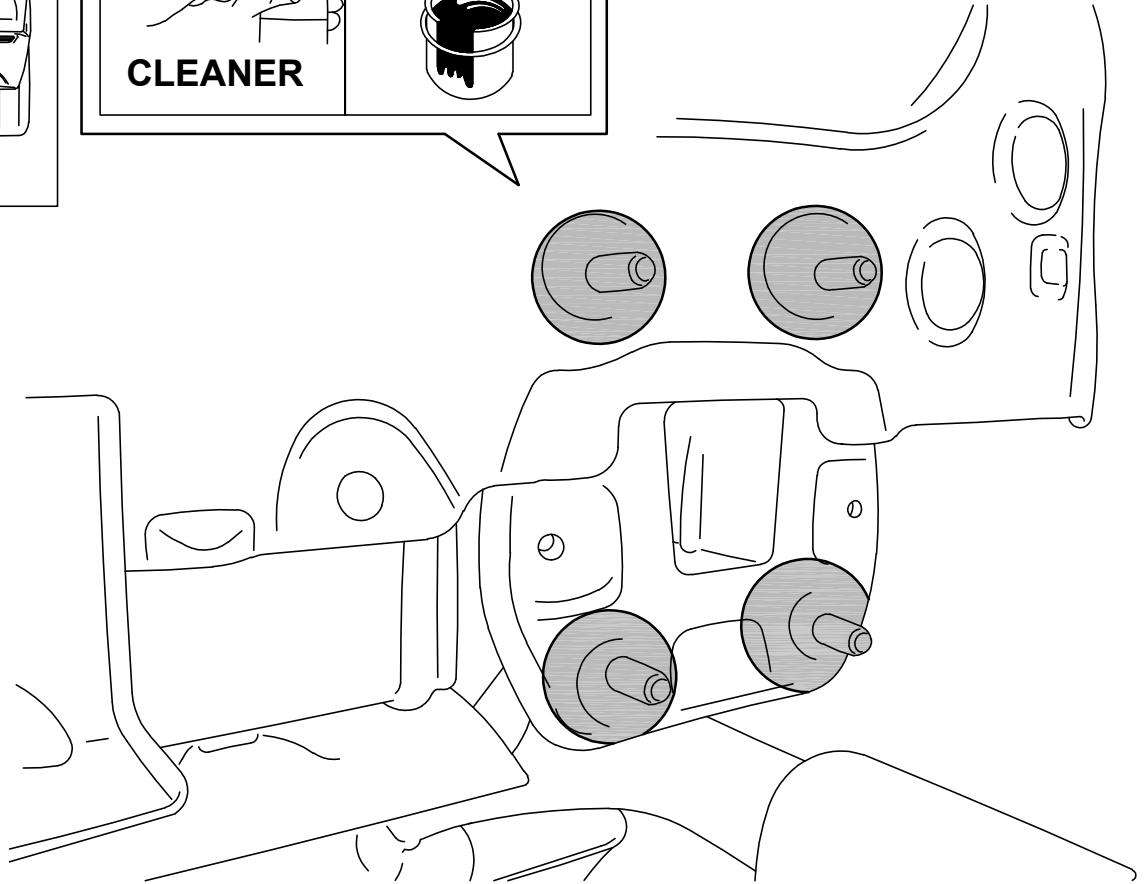
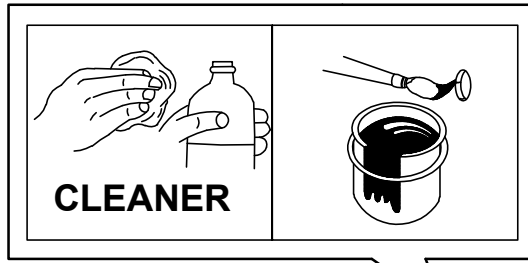
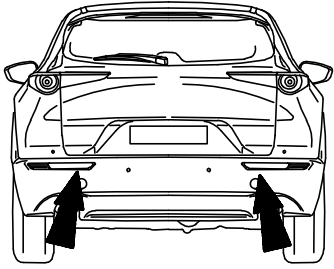


X13

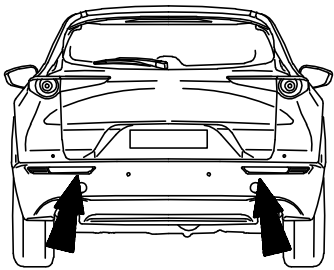
X13



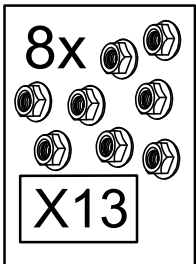
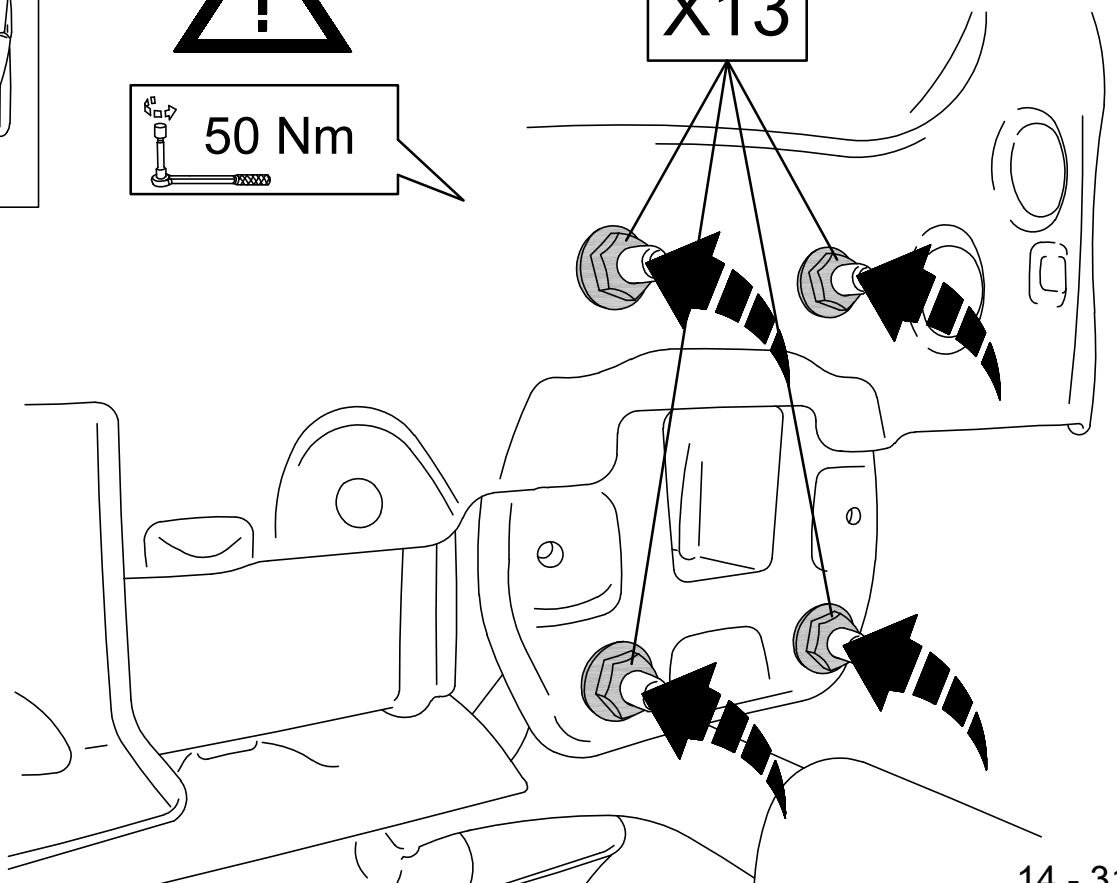
13



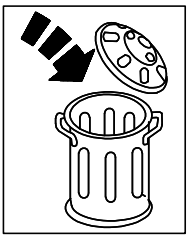
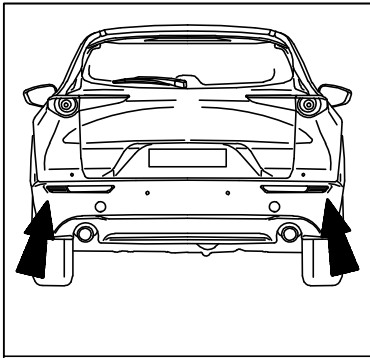
14



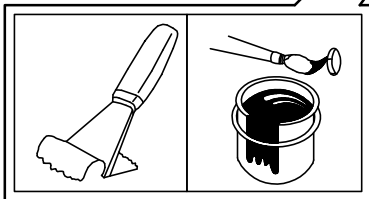
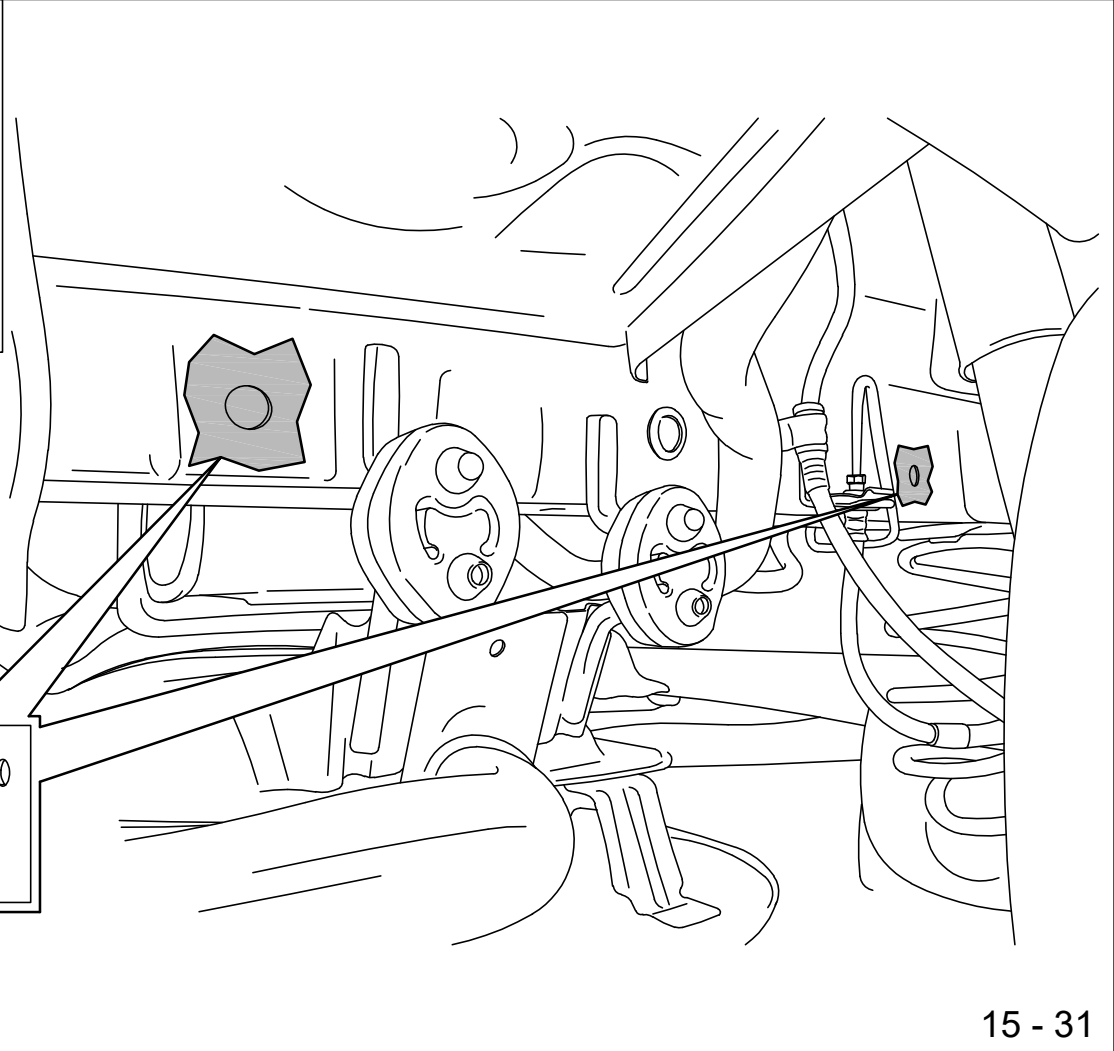
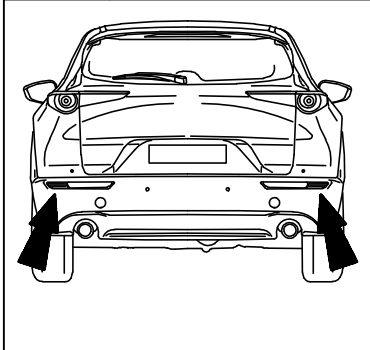
X13



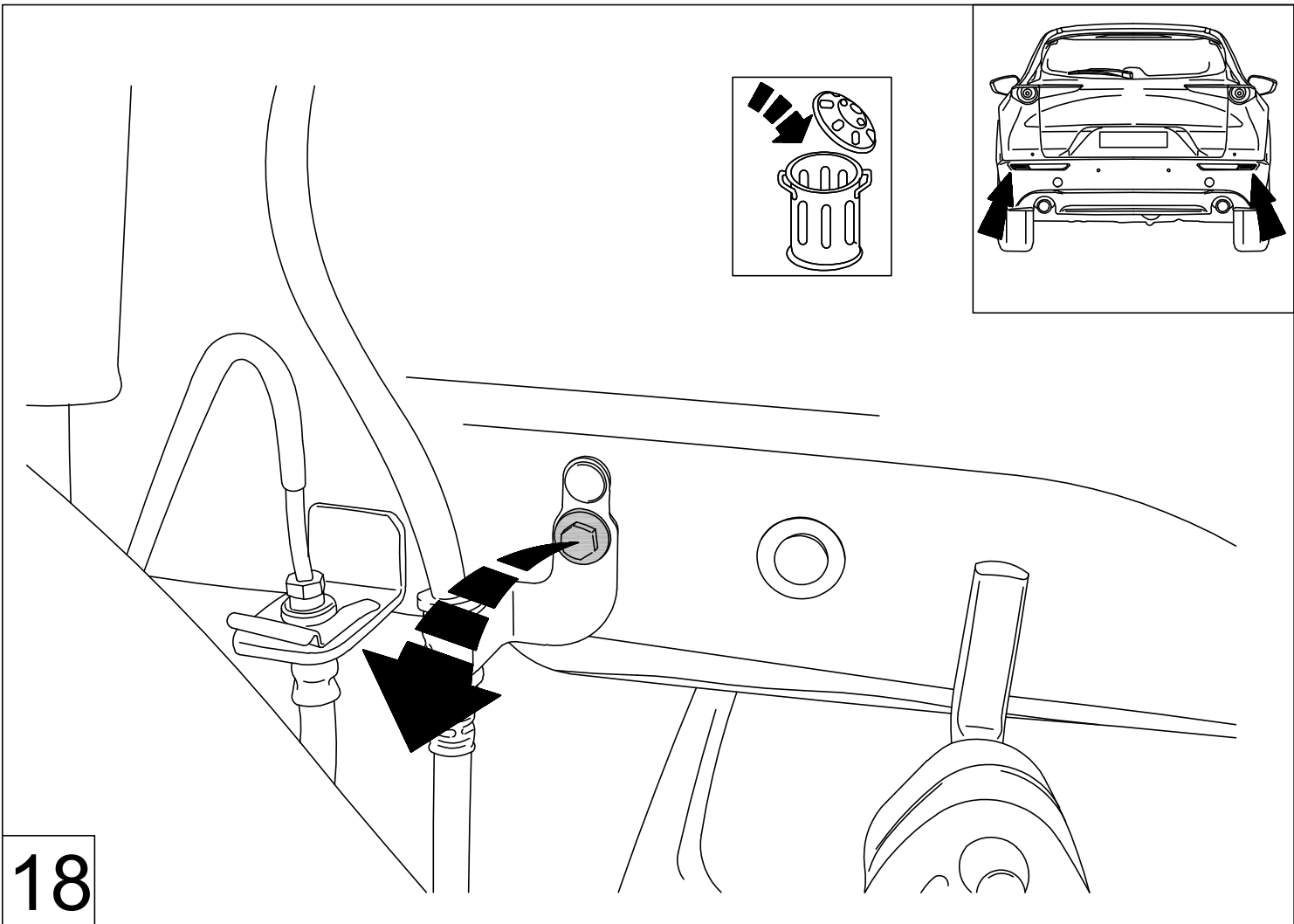
15



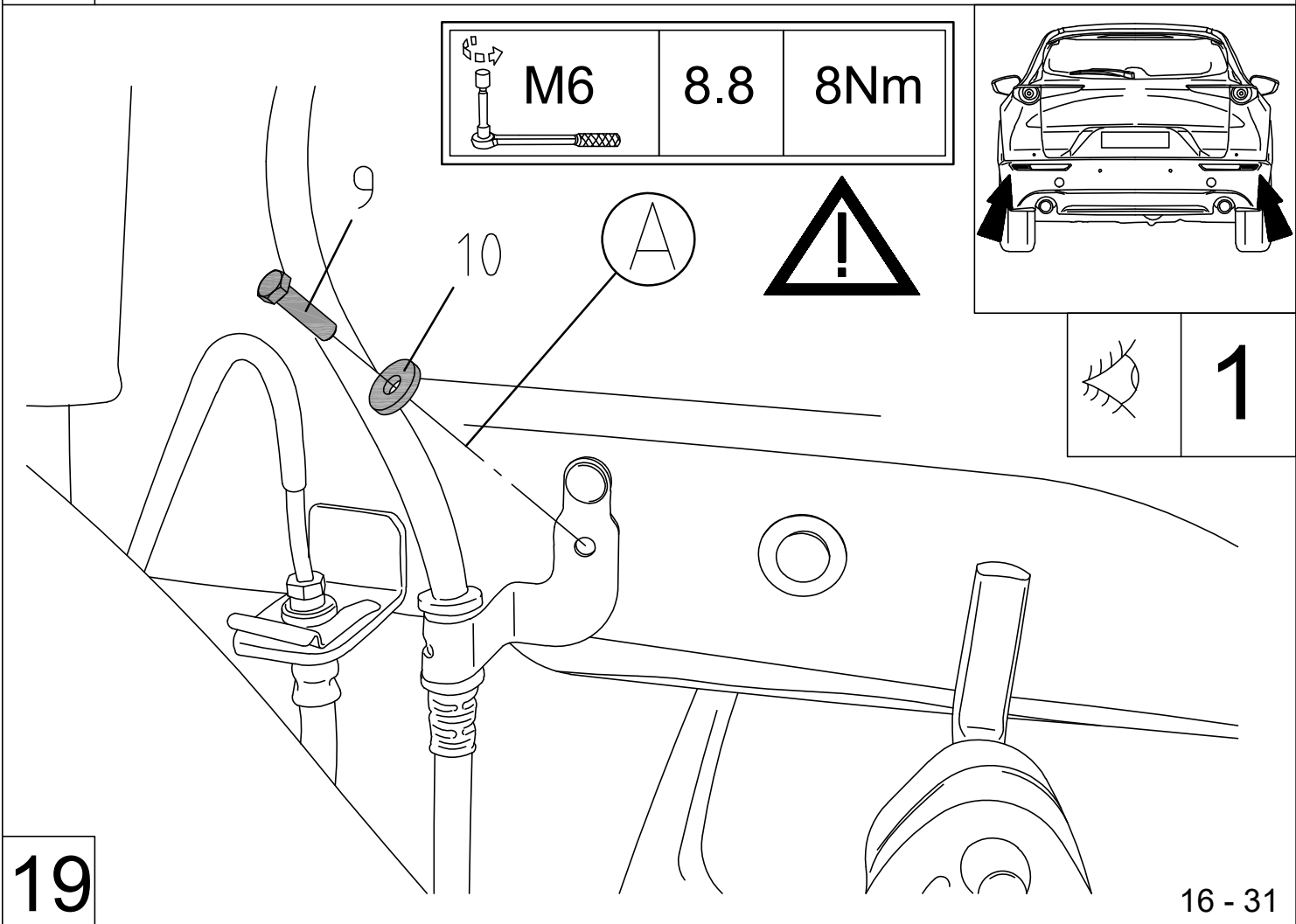
16



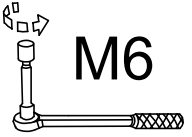
17

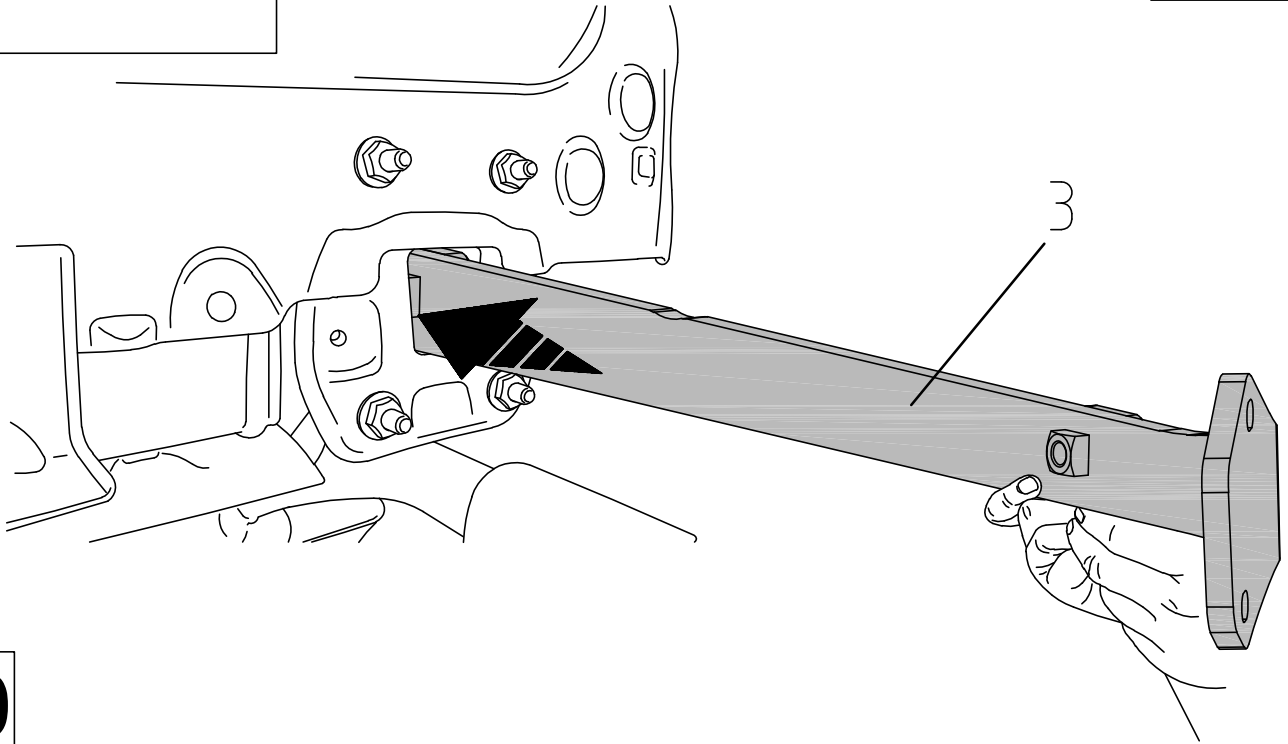
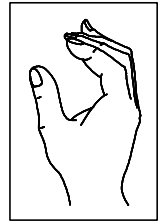
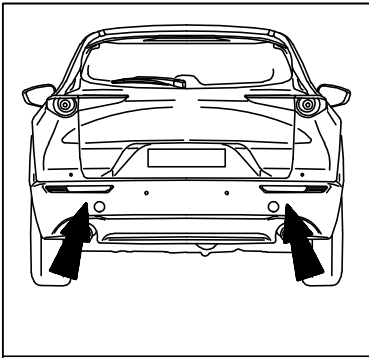


18

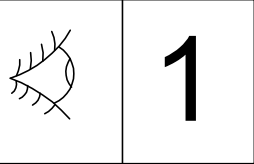
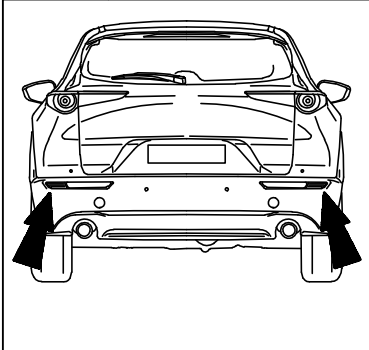


19

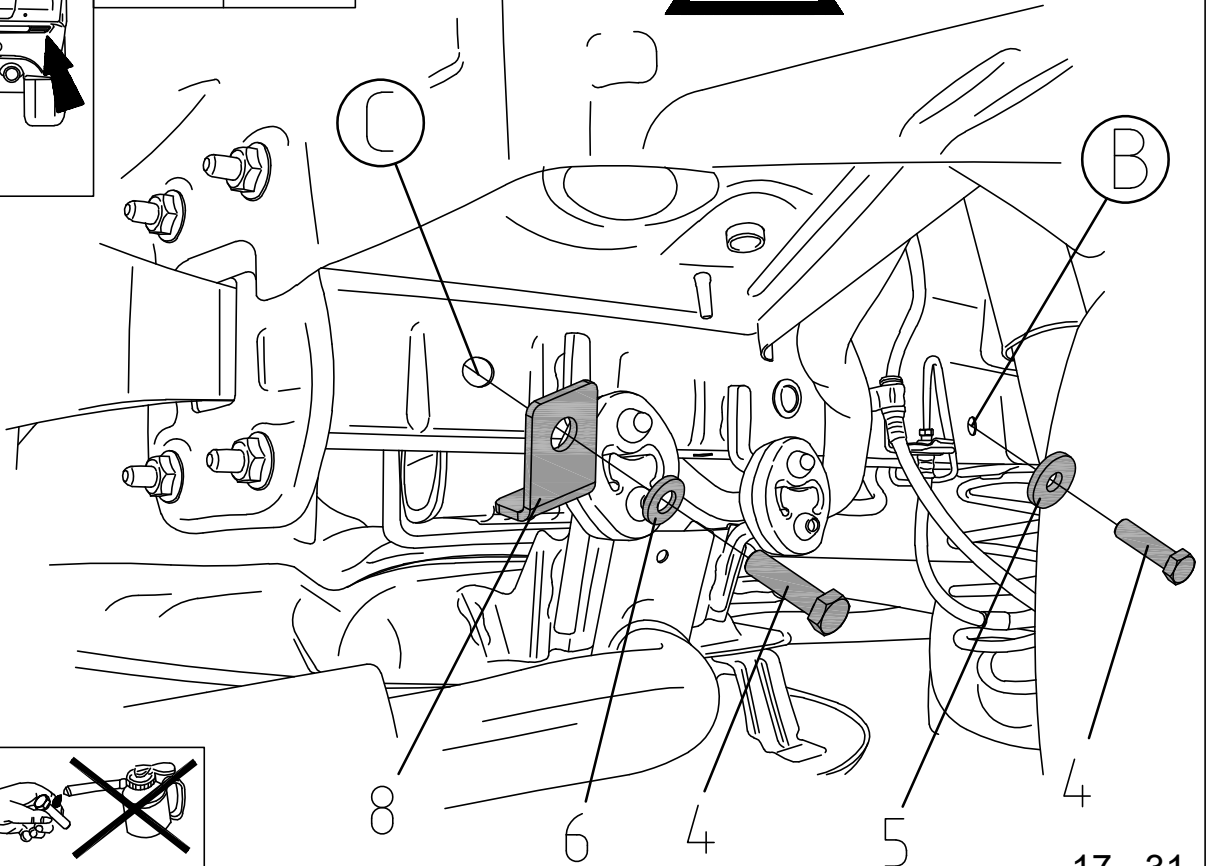
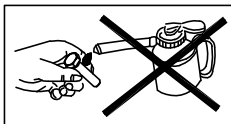
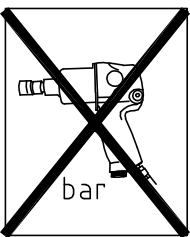
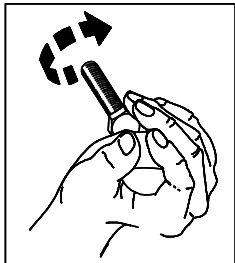
 <p>M6</p>	<p>8.8</p>	<p>8Nm</p>
---	------------	------------



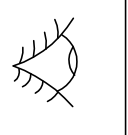
20

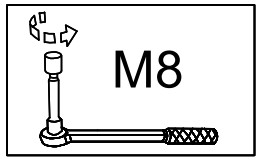
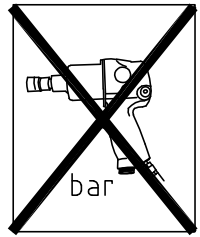
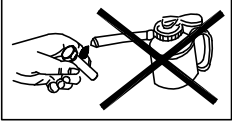
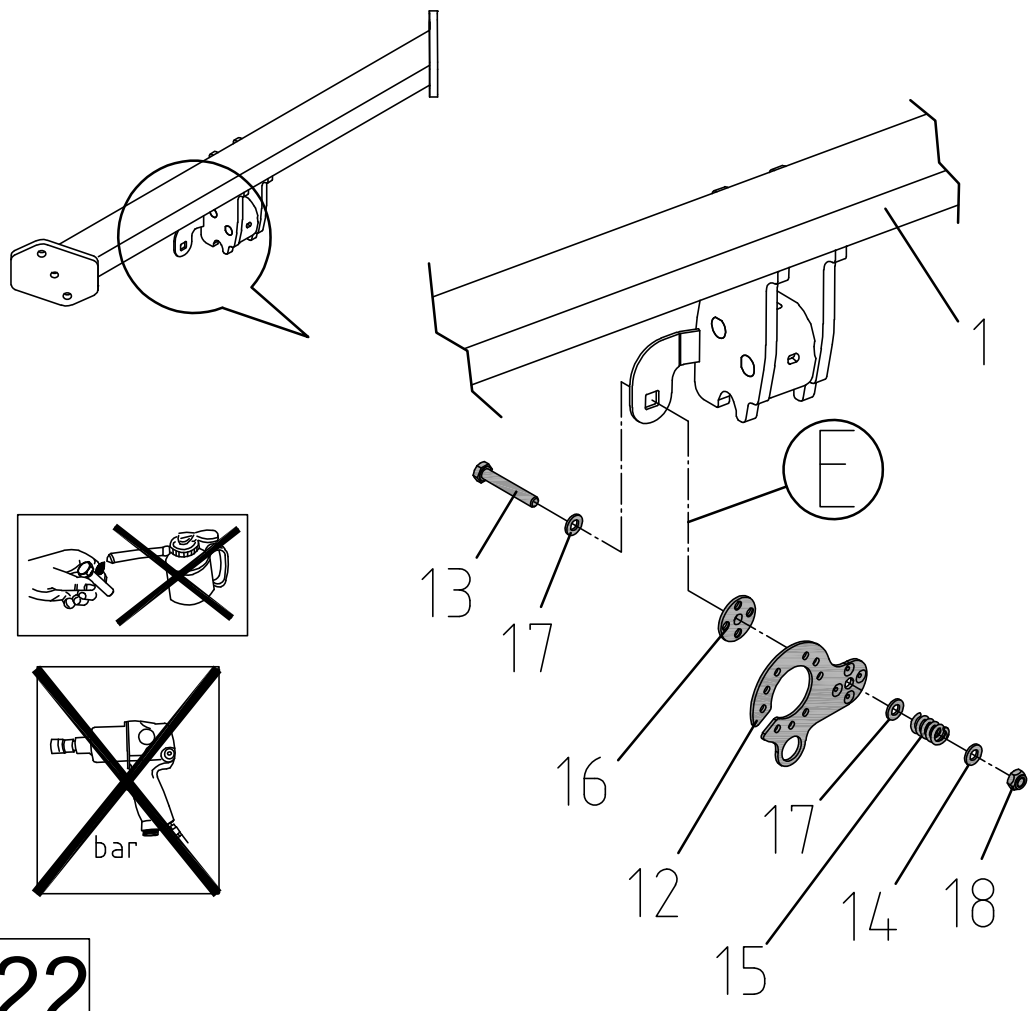


1

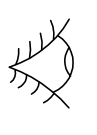


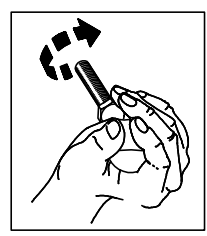
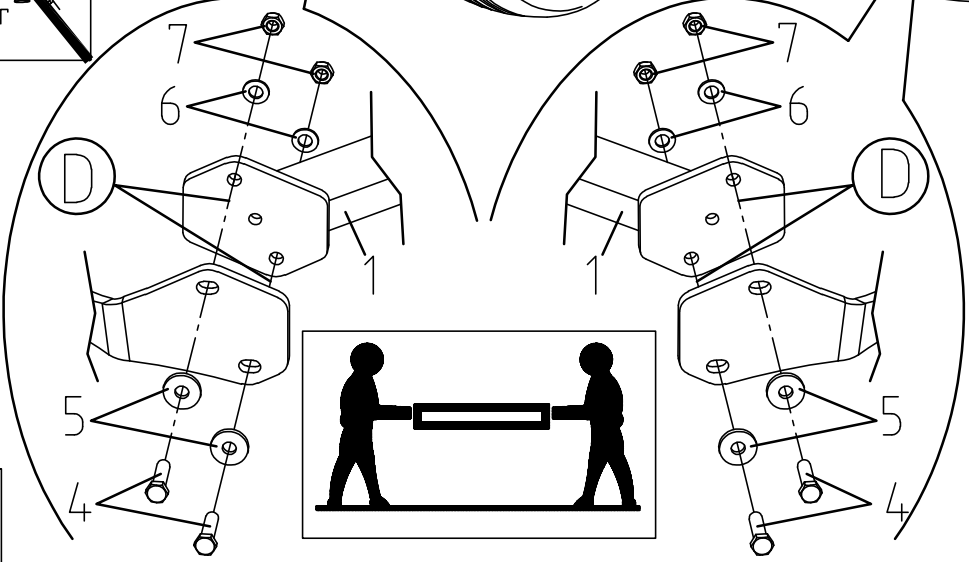
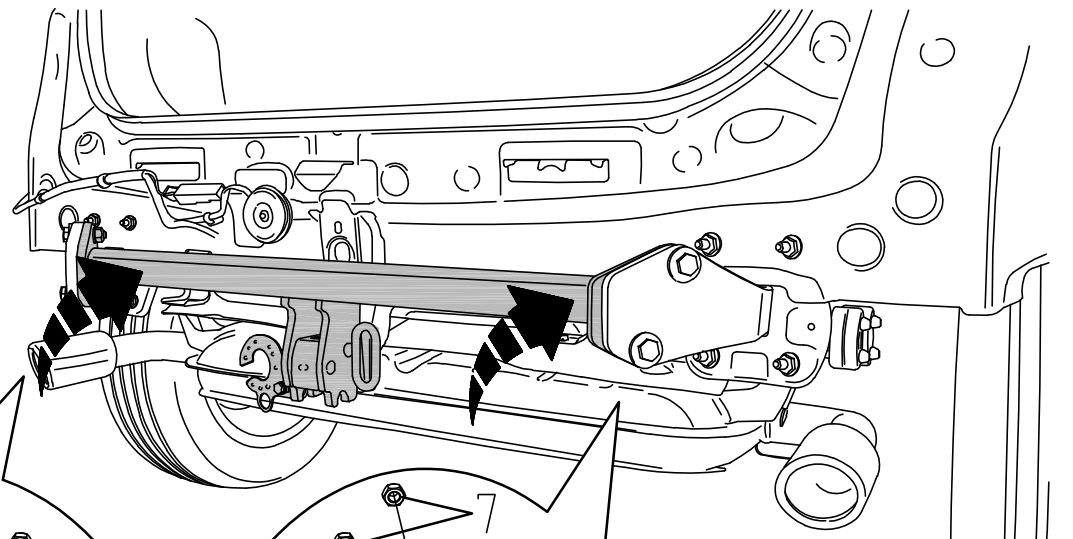
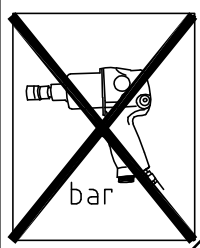
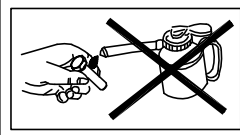
21

 **1**

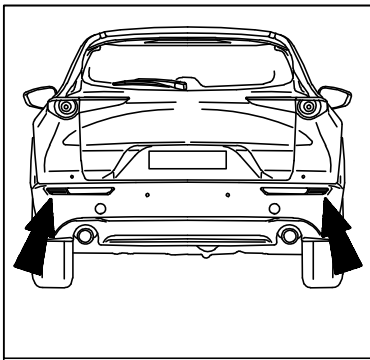


22

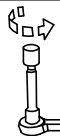
 **1**



23



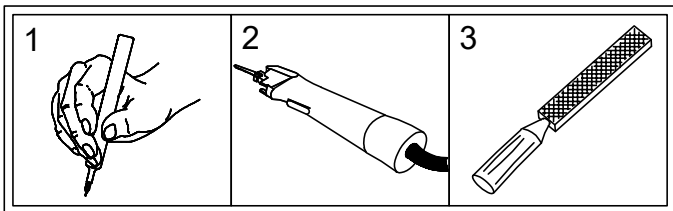
1

	M12	8.8	71Nm
---	-----	-----	------

2

	M12	8.8	71Nm
--	-----	-----	------

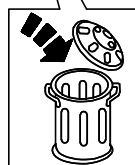
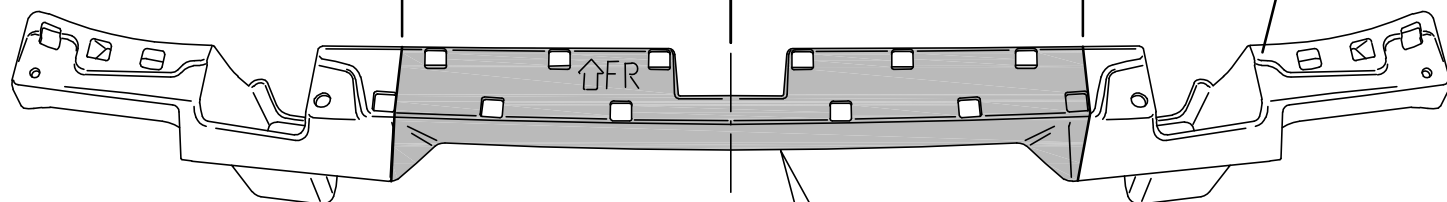
24



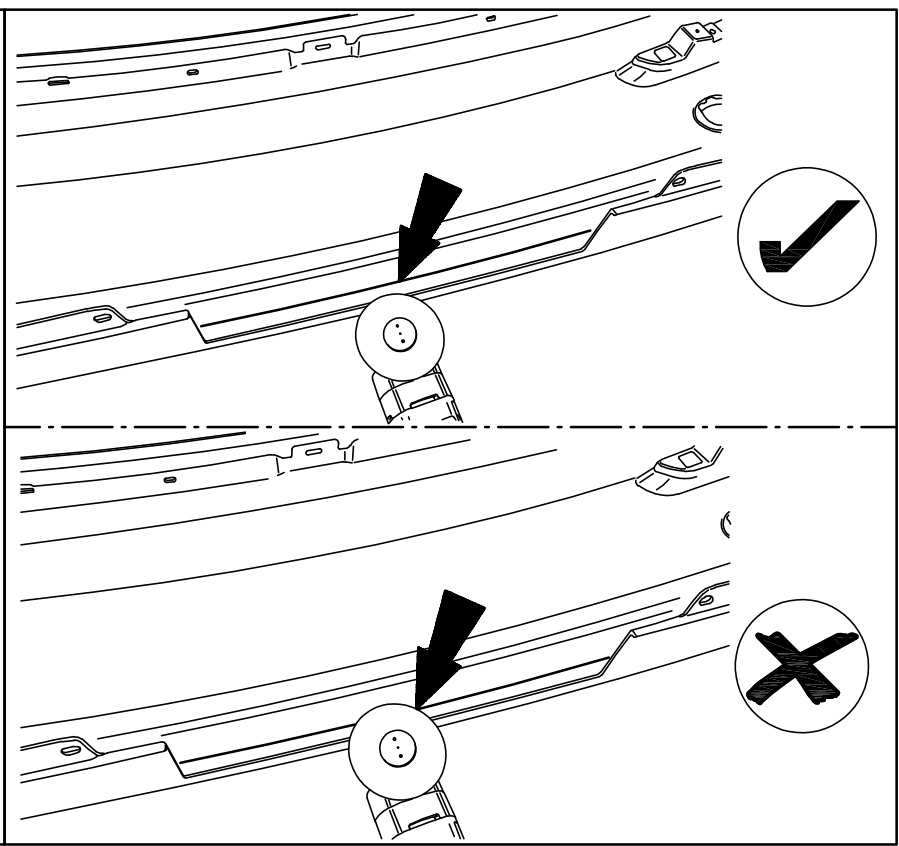
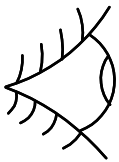
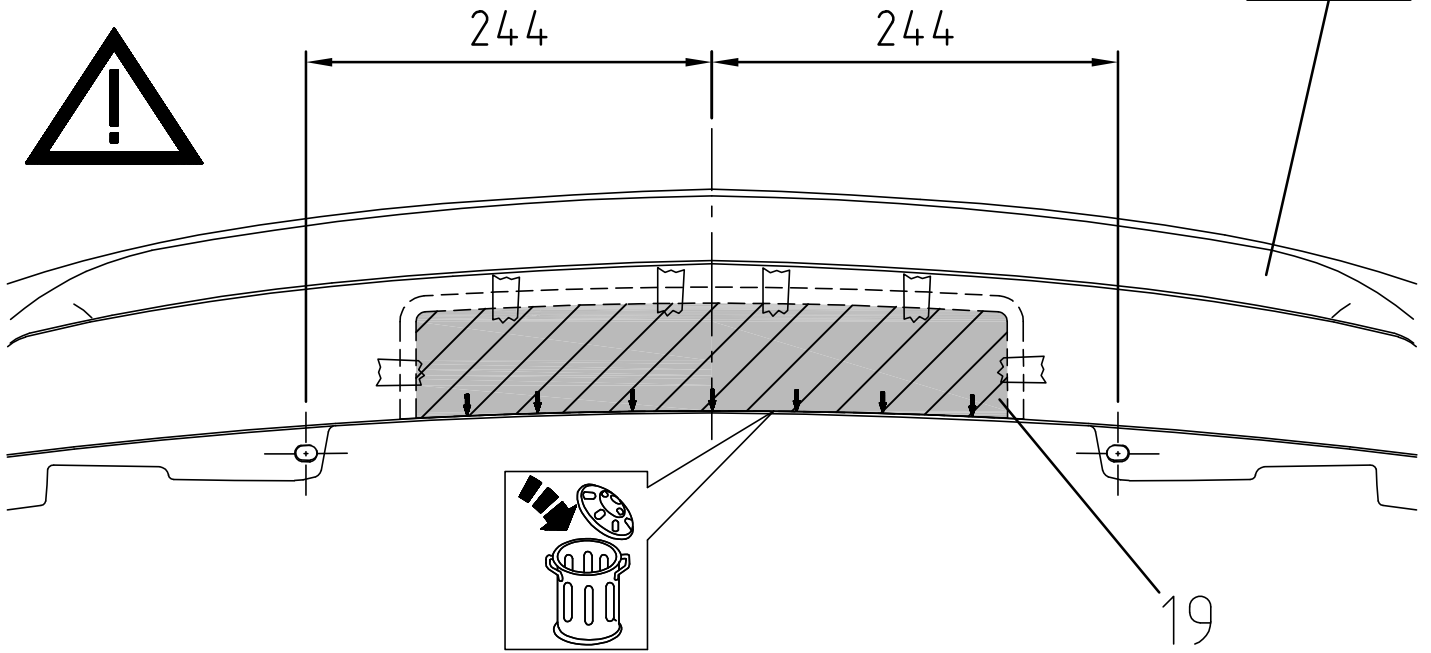
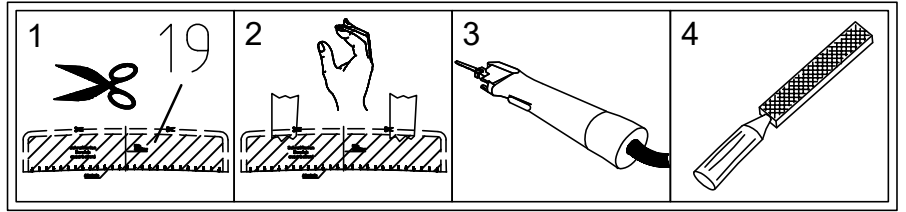
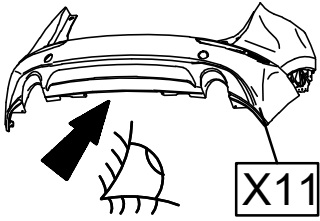
X12

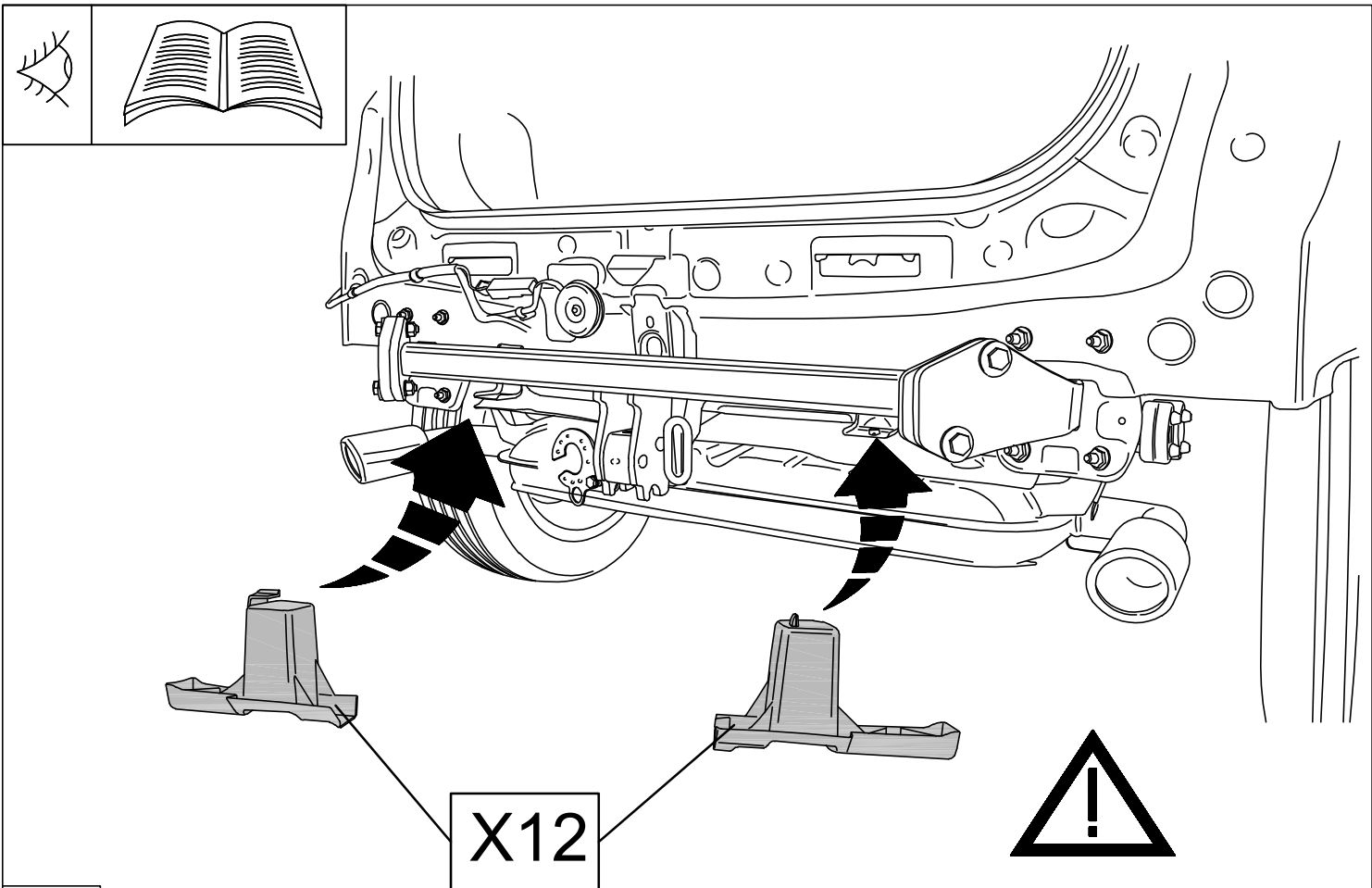
200

212

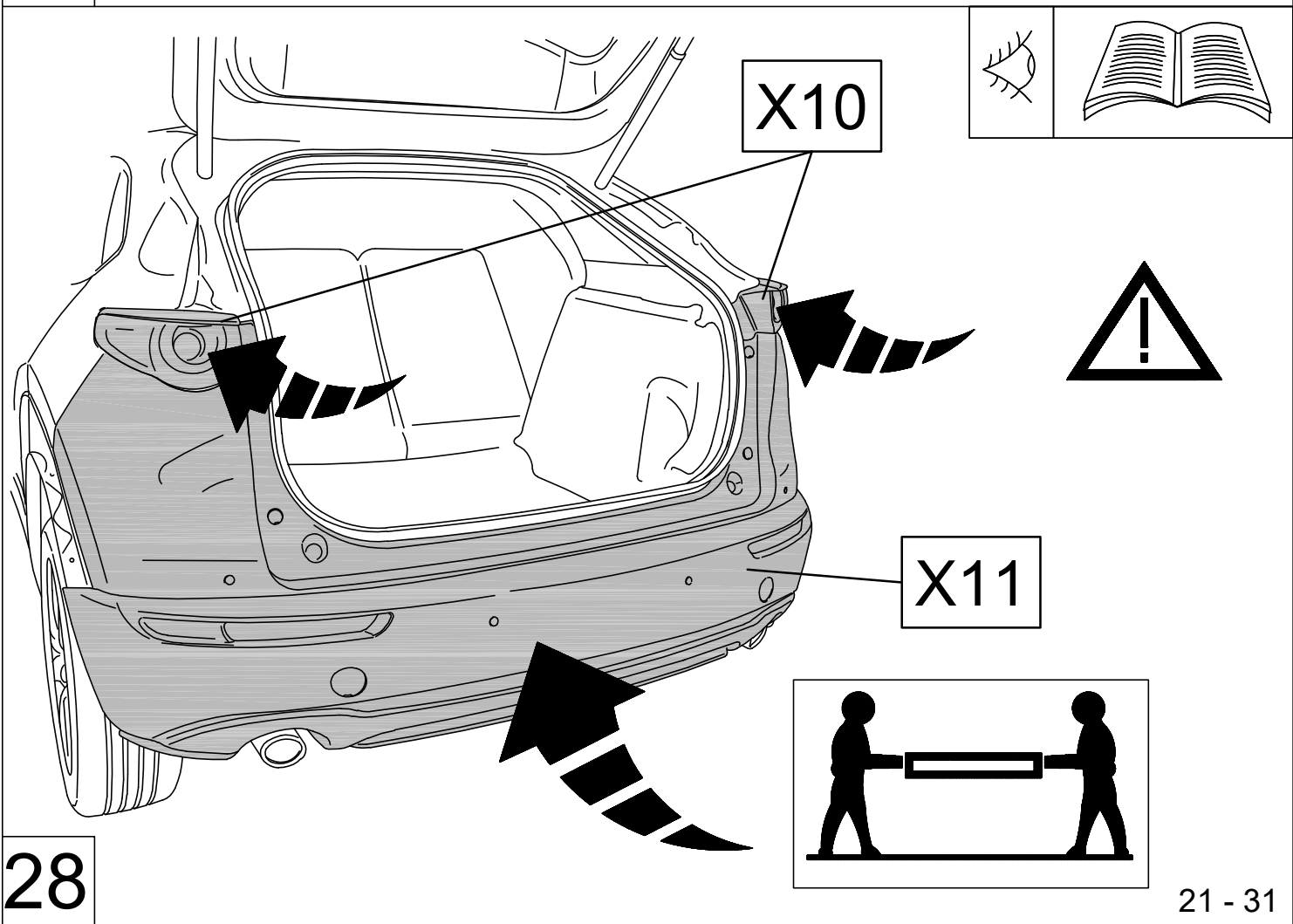


25

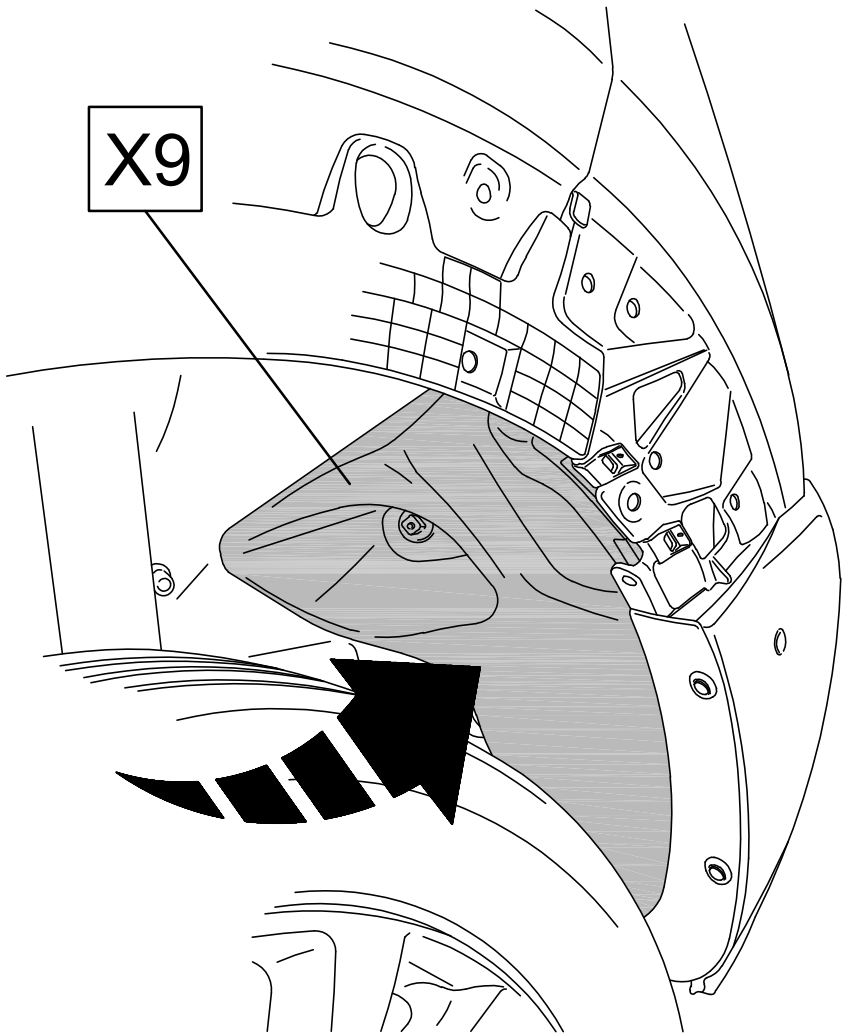
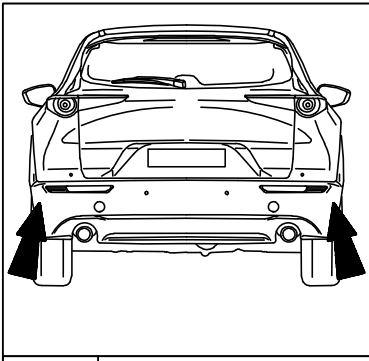




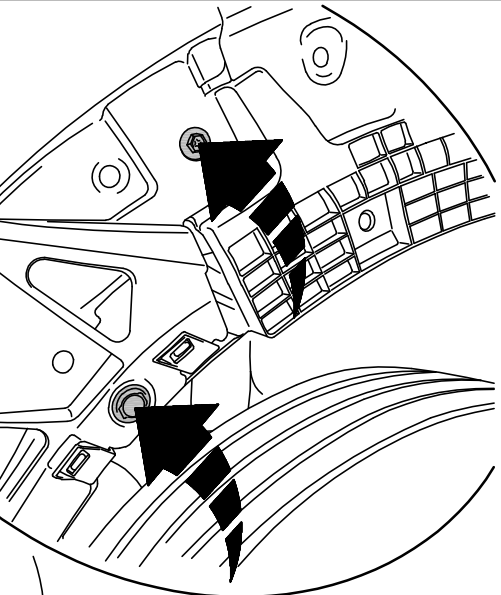
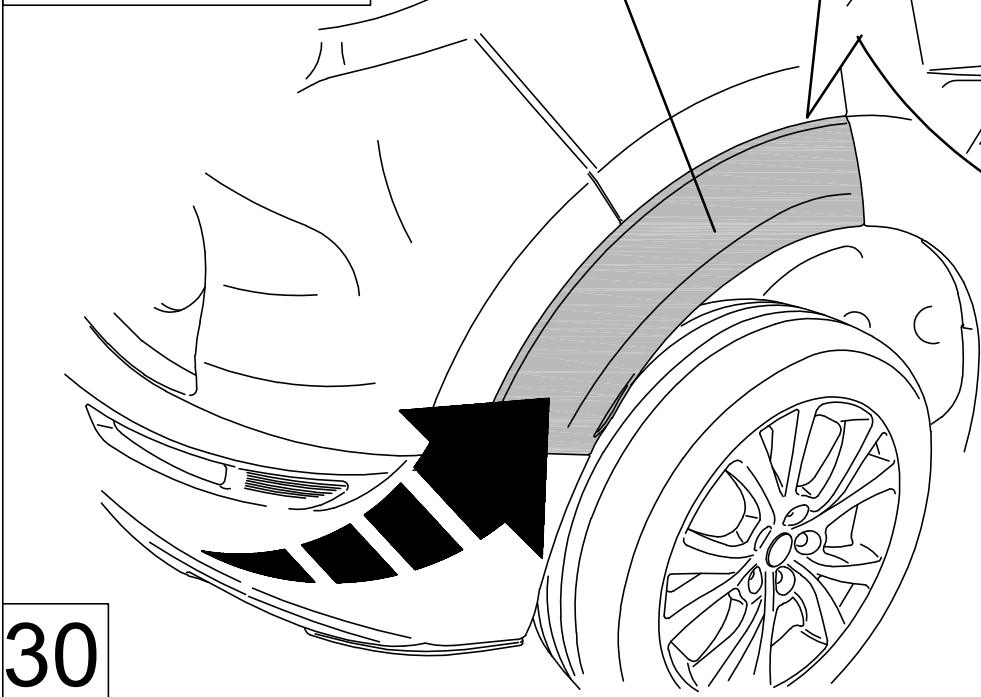
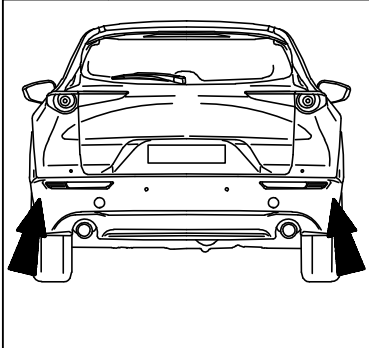
27



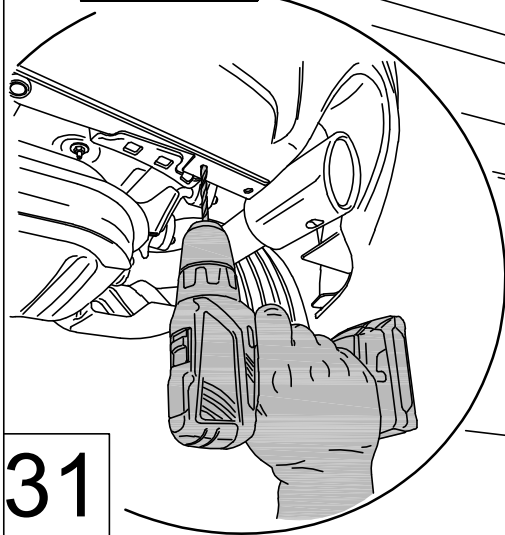
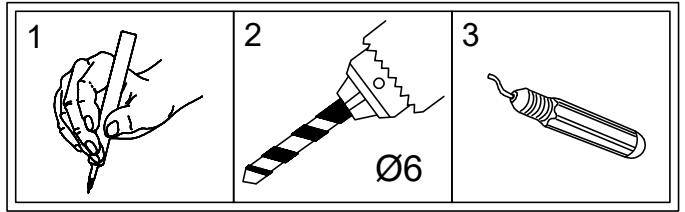
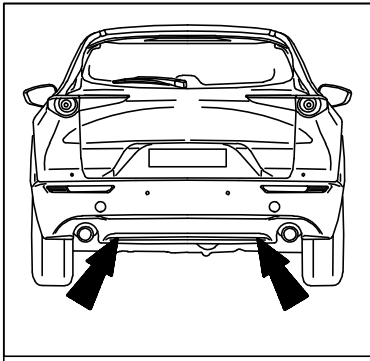
28



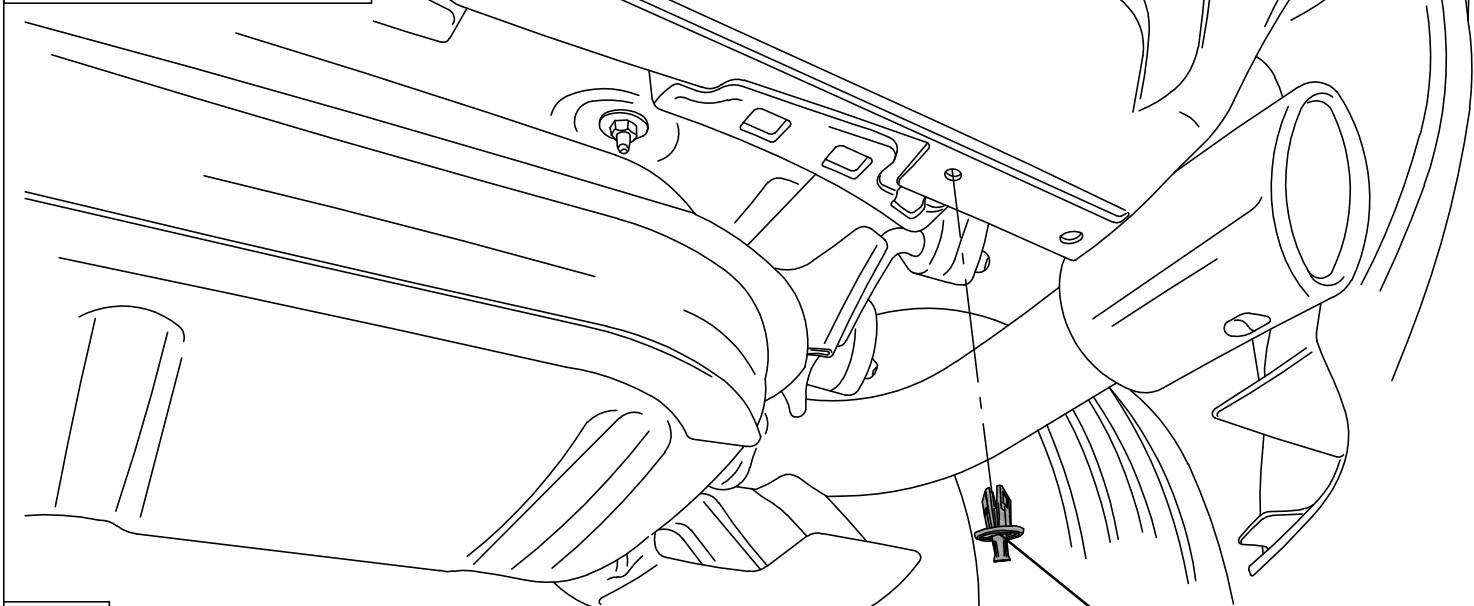
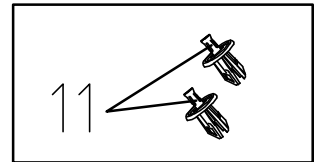
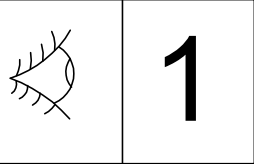
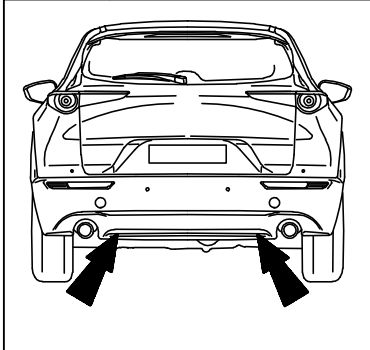
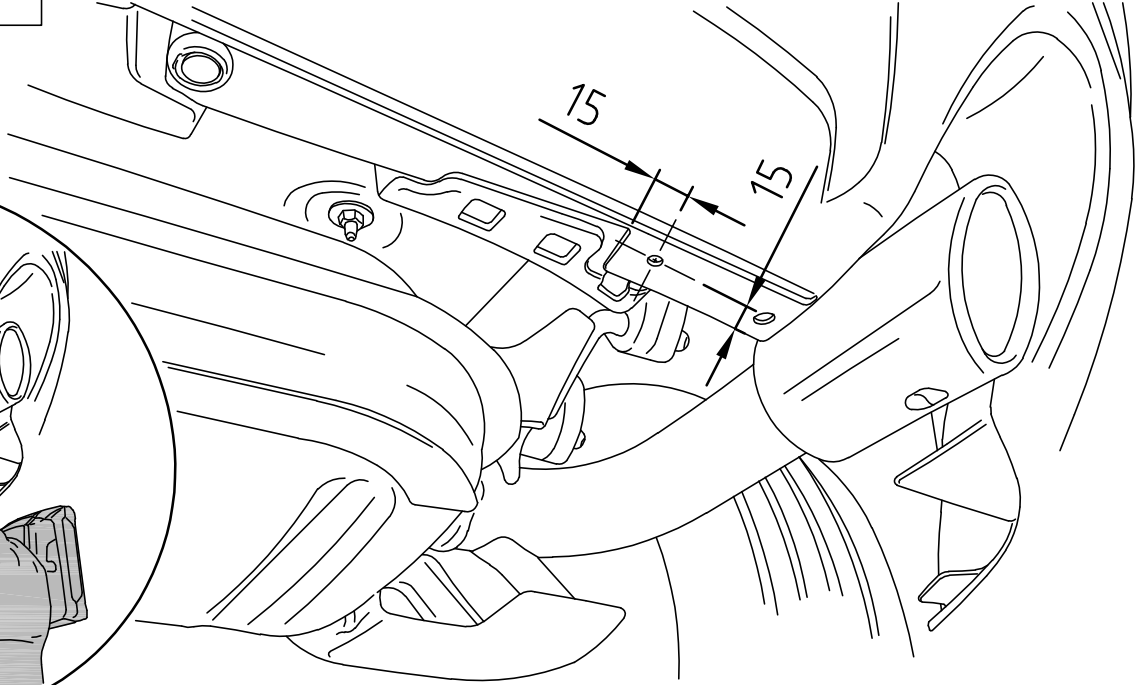
29



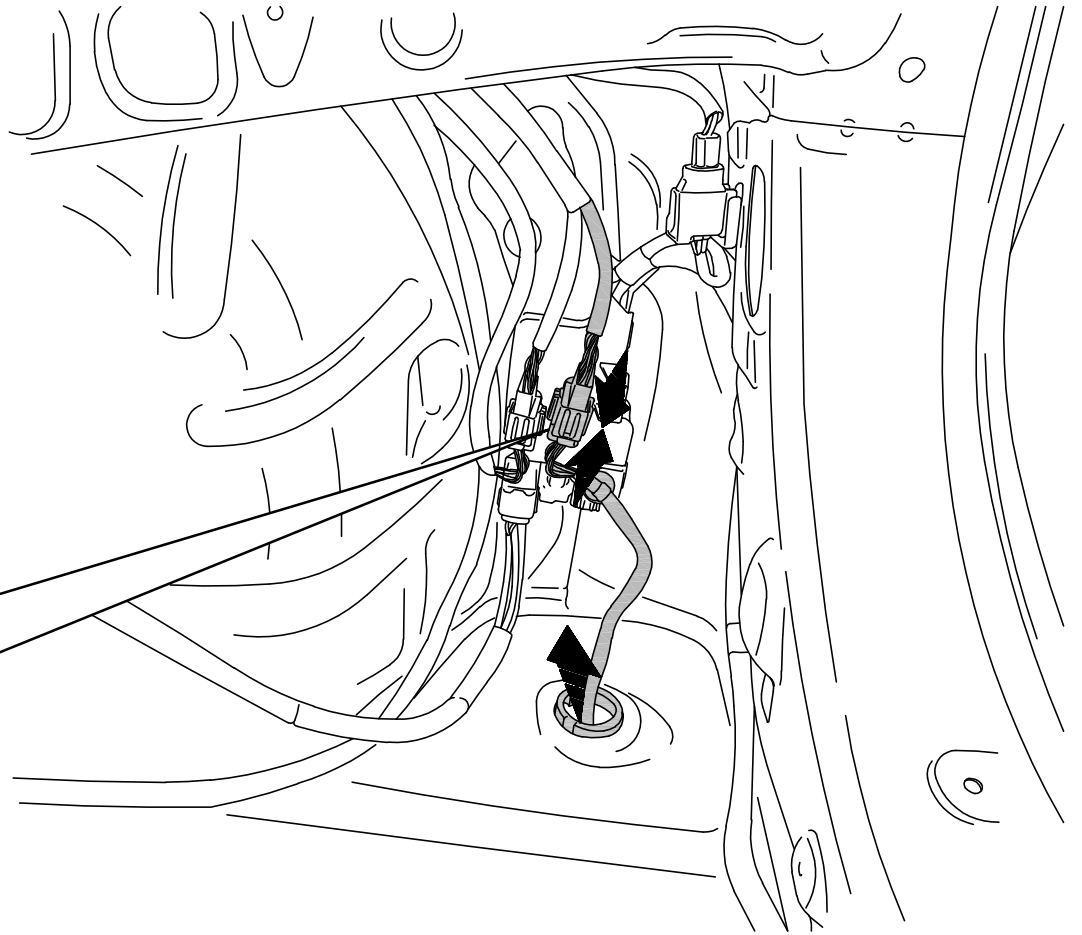
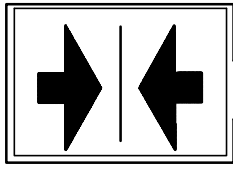
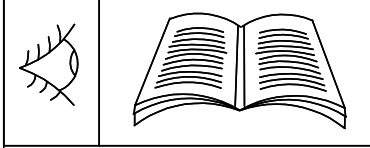
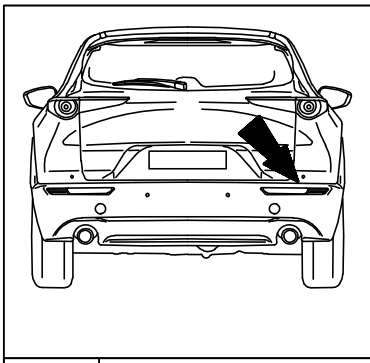
30



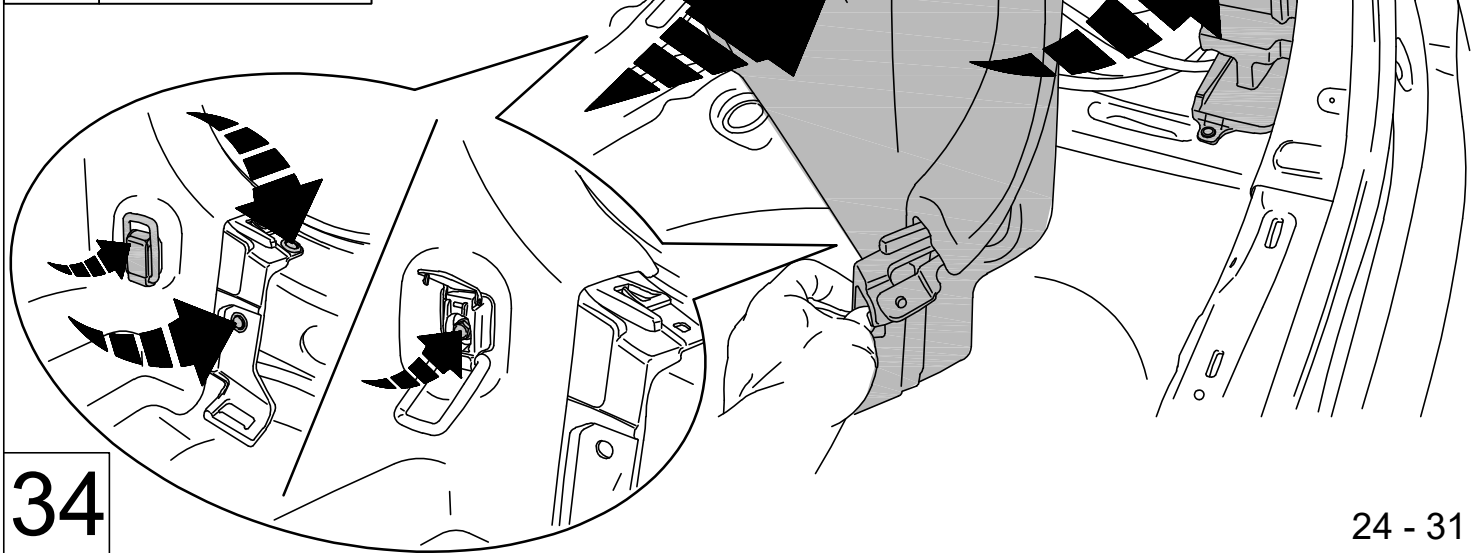
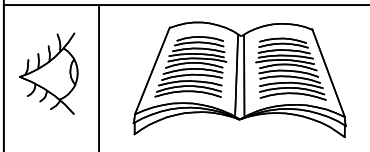
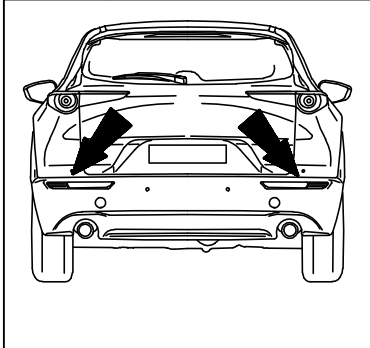
31



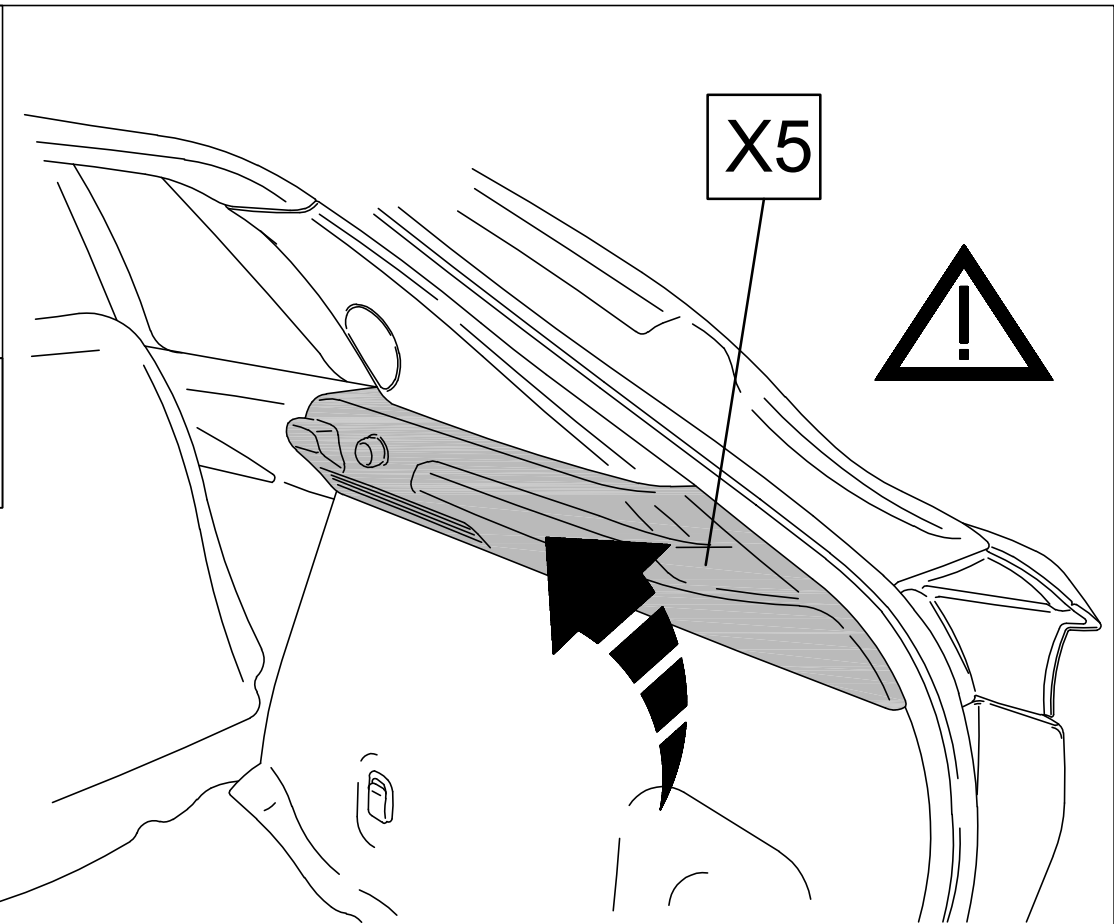
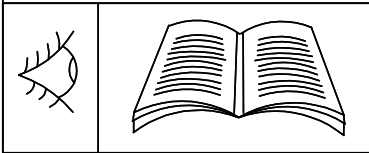
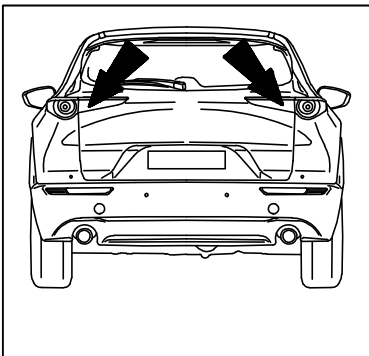
32



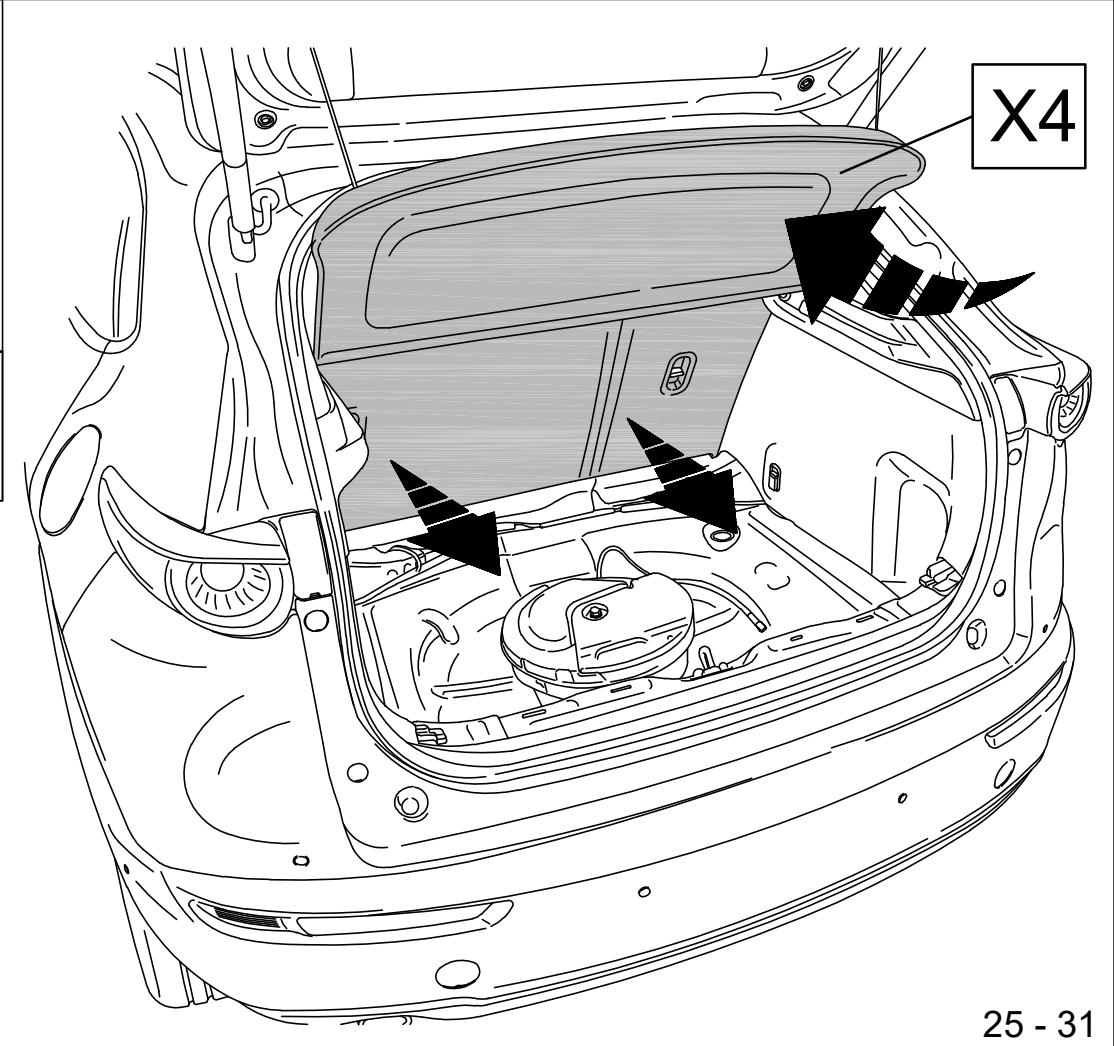
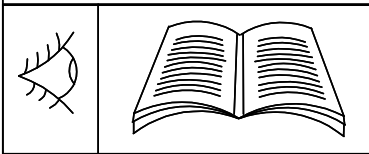
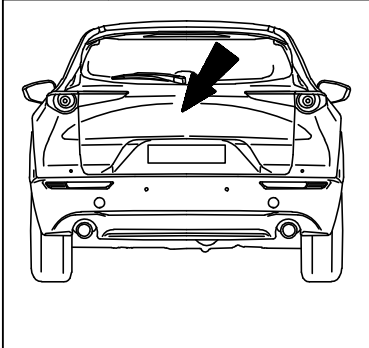
33



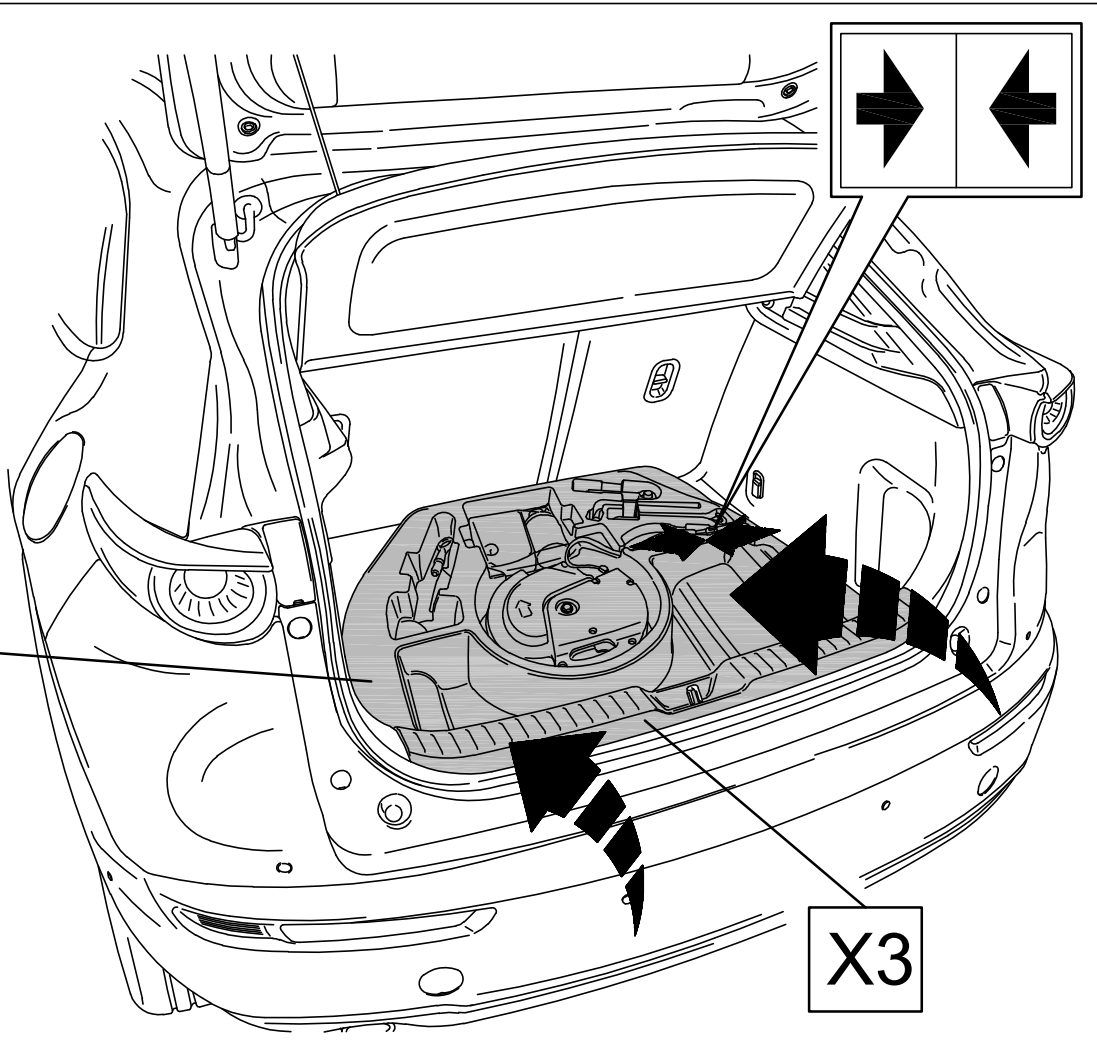
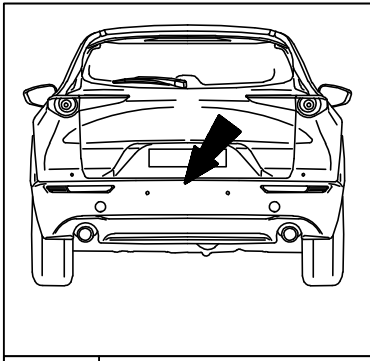
34



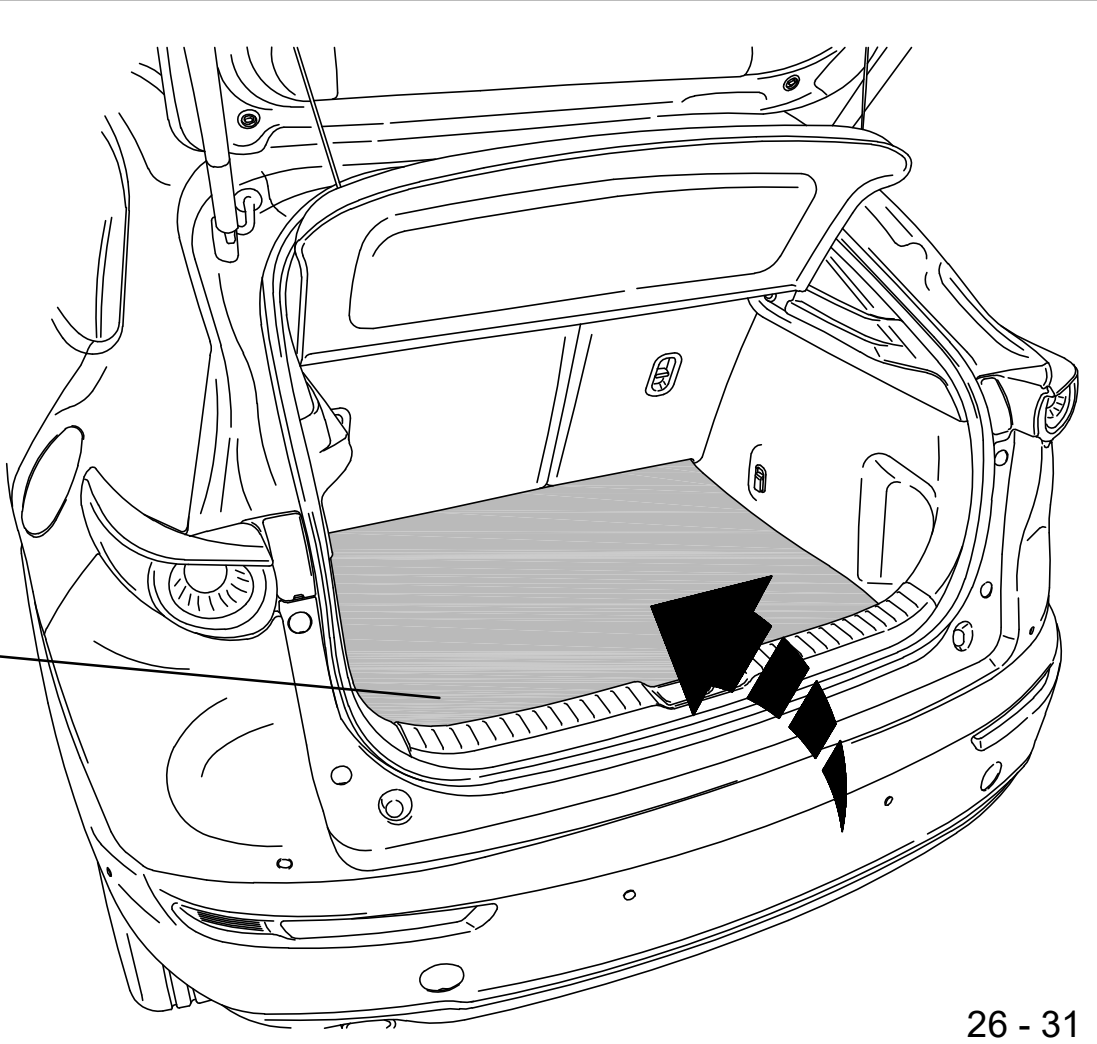
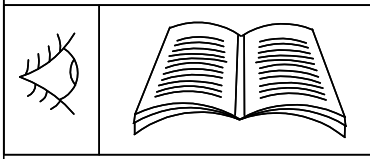
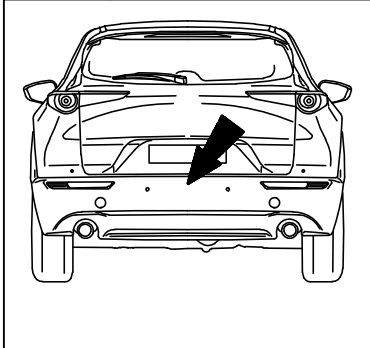
35



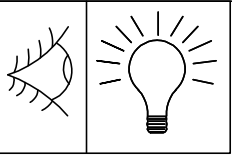
36



37

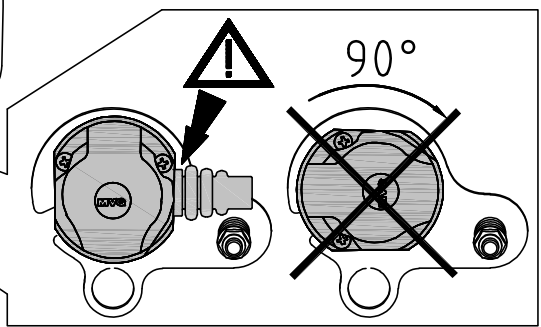
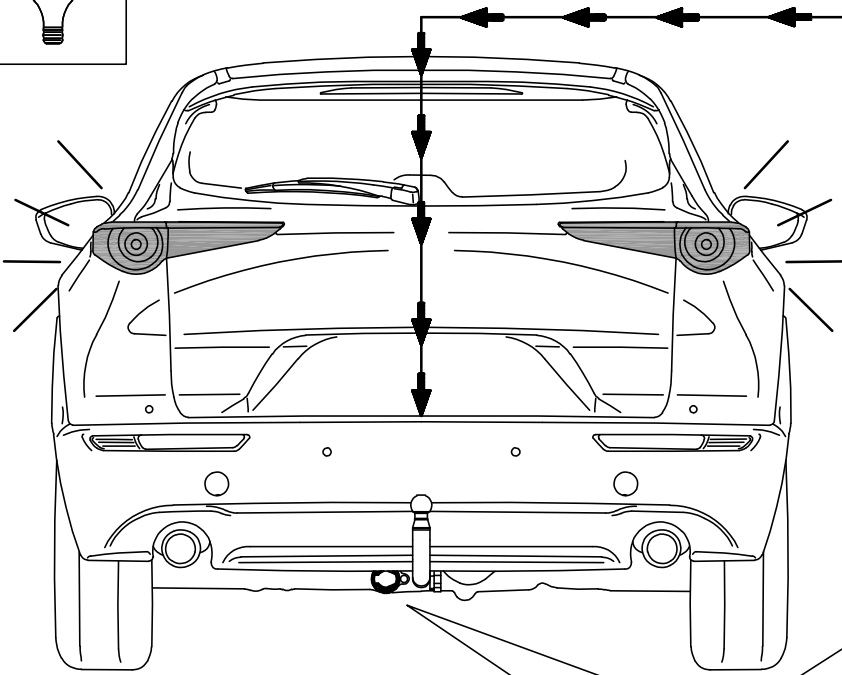
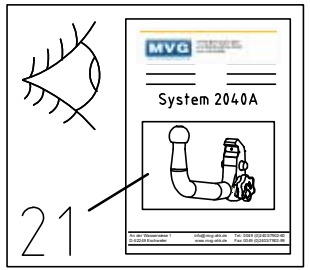


38

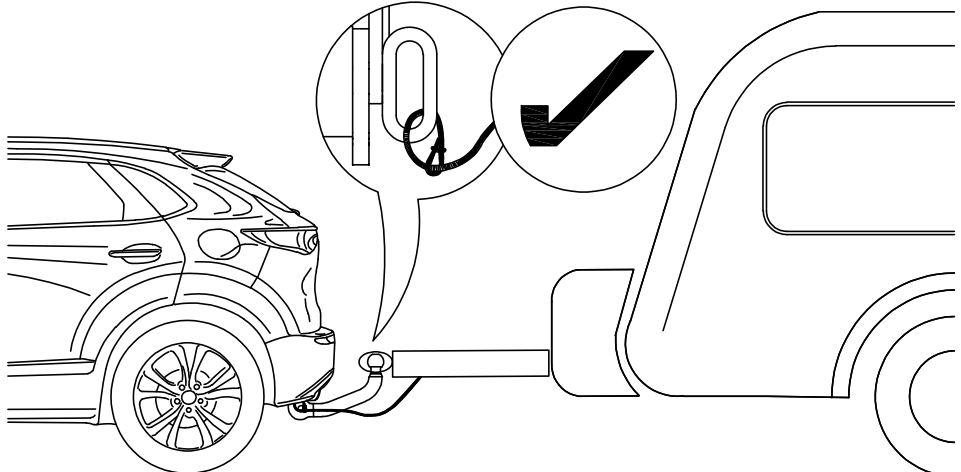
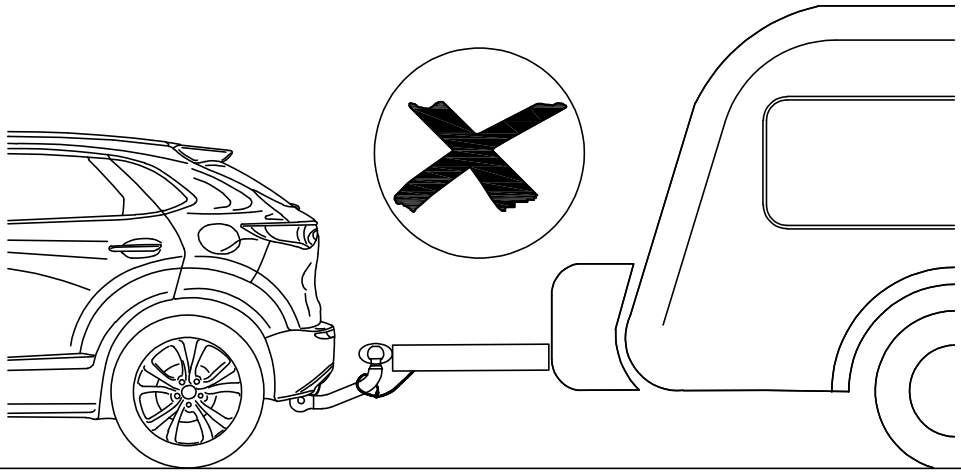


Zulässige Stützlast maximal 80 kg
MVG
www.mvg-ahk.de

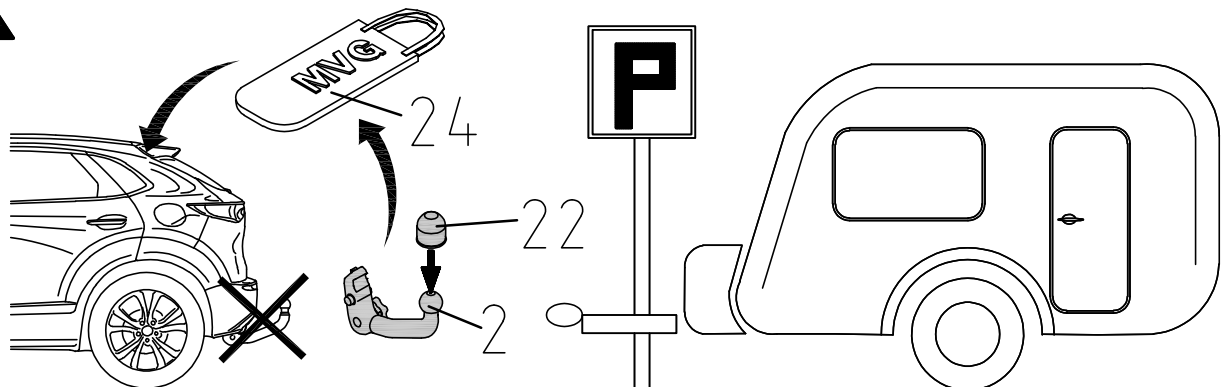
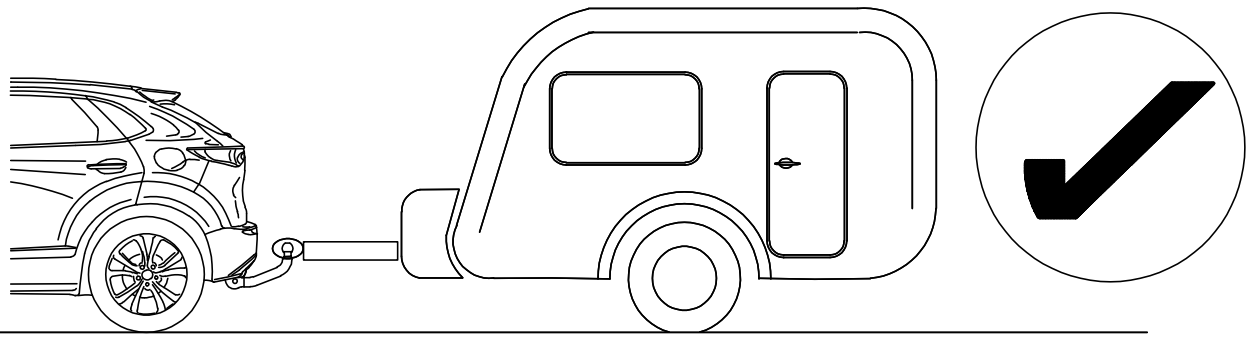
23



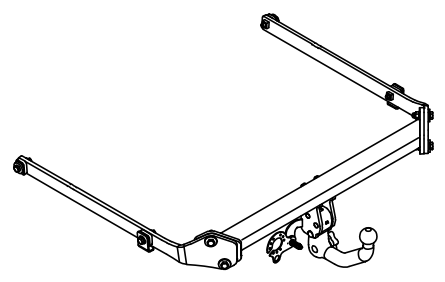
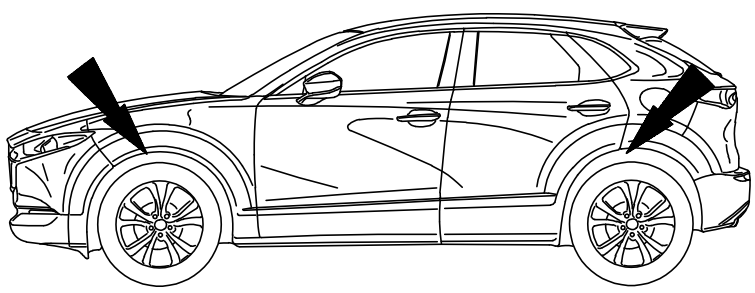
39



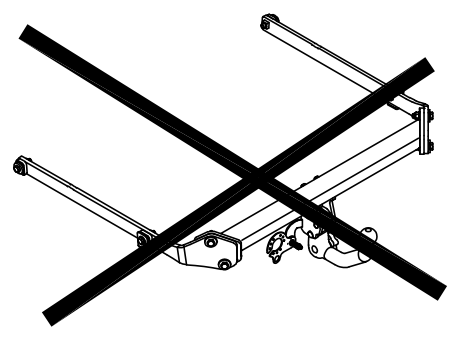
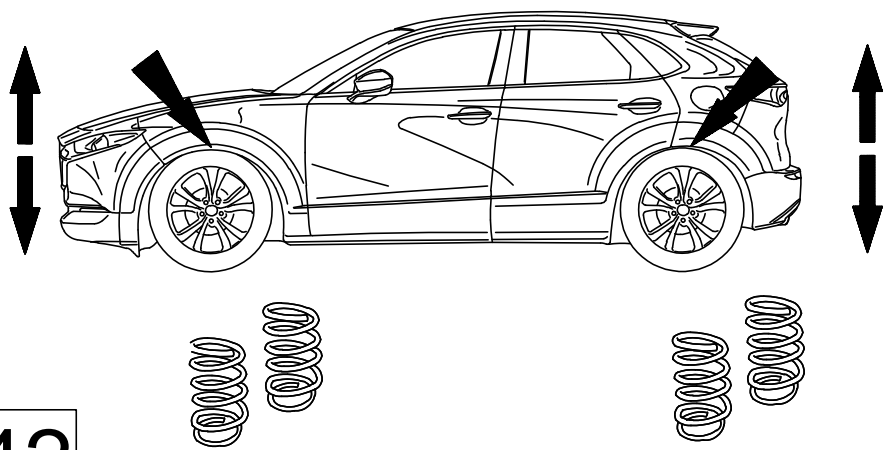
40



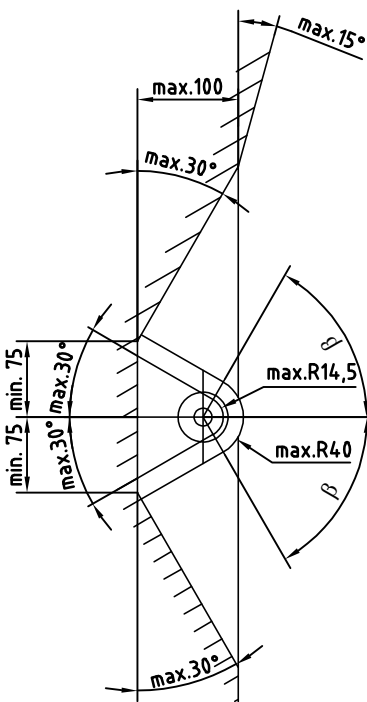
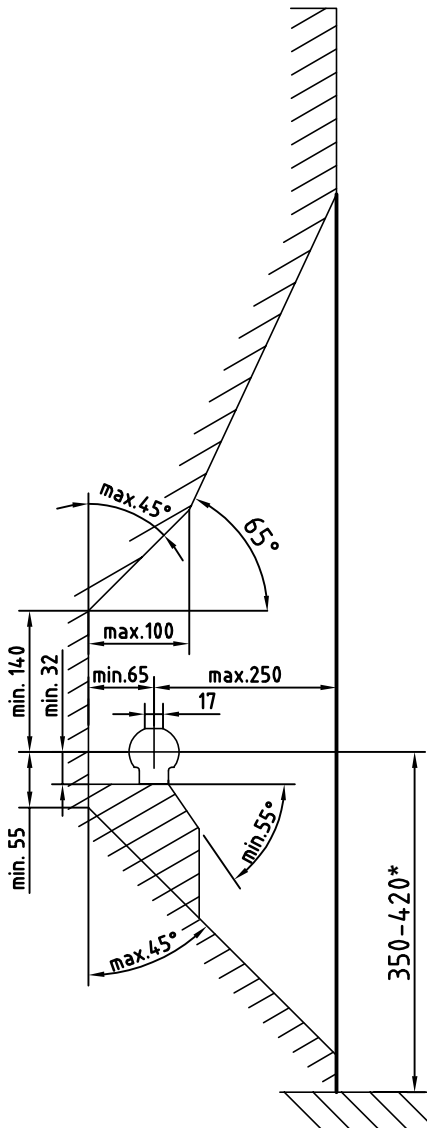
41



Best. Nr.: 4511 A



42



- D** Der Freiraum nach Anhang 7, Abbildung 25a und 25b der Richtlinie ECE-R 55 ist zu gewährleisten.
- CZ** Volný prostor ve smyslu Přílohy 7, obr. 25a a 25b směrnice ECE-R 55 musí být zaručen.
- DK** Det skal sikres, at der er spillerum i overensstemmelse med bilag 7, fig. 25a og 25b i henhold til direktiv ECE-R 55.
- E** Hay que garantizar el espacio libre conforme al anexo 7, fig. 25a y 25b de la directiva ECE-R 55.
- F** La zone de dégagement, selon l'annexe 7, figure 25a et 25b de la directive ECE-R 55, doit être assurée.
- FIN** Välyksen tulee täyttää ohjeen ECE-R 55 liitteen 7 kuvissa 25a ja 25b ilmoitetut vaatimukset.
- GB** Make sure to provide clearance according to appendix 7, figures 25a and 25b of the ECE-R 55 regulations.
- GR** Πρέπει να εξασφαλίζεται ο ελεύθερος χώρος σύμφωνα με το παράρτημα 7, σχήμα 25a και 25b της κοινοτικής οδηγίας ECE-R 55.
- H** Biztosítani kell az ECE-R 55 irányelv szerinti, 7. számú függelék, 25a. és 25b ábrákban jelölt szabad teret.
- I** Deve essere garantito lo spazio libero secondo l'allegato 7, figure 25a e 25b della normativa europea ECE-R 55.
- N** Det må sørges for fritt rom i samsvar med tillegg 7, figur 25a og 25b i direktiv ECE-R 55.
- NL** De vrije ruimte volgens supplement 7, afbeelding 25a en 25b van richtlijn ECE-R 55 moet gewaarborgd zijn.
- PL** Należy zapewnić wolną przestrzeń zgodnie z załącznikiem 7, rys. 25a i 25b, dyrektywy ECE-R 55.
- RUS** Оставлять свободное пространство согласно Приложению 7, рис. 25a и 25b Директивы ECE-R 55.
- S** Spelrummet enligt bilaga 7, bild 25a och 25b i riktlinje ECE-R 55, måste garanteras.

- D** * bei zulässigem Gesamtgewicht des Fahrzeuges
- CZ** * při celkové přípustné hmotnosti vozidla
- DK** * ved tilladt totalvægt for køretøjet
- E** * con peso total autorizado del vehículo
- F** * pour poids total en charge autorisé du véhicule
- FIN** * Ajoneuvon suurimmalla sallitulla kokonaispainolla
- GB** * at gross vehicle weight rating
- GR** * για το επιτρεπτό μικό βάρος του οχήματος
- H** * A jármű megengedett összsúlya esetén
- I** * per il peso complessivo ammesso del veicolo
- N** * ved kjøretøyets tillatte totalvekt
- NL** * bij toegestaan totaal gewicht van het voertuig
- PL** * przy dopuszczalnym ciężarze całkowitym pojazdu
- RUS** * при допустимом общем весе автомобиля
- S** * vid fordonets tillåtna totalvikt

- D** Die Anhängervorrichtung ist ein Sicherheitsteil und darf nur von Fachunternehmen montiert werden. Bei falscher Montage besteht schwere Unfallgefahr! Der deutsche Text dieser Anleitung ist bindend.
- CZ** Tažné zařízení je bezpečnostní součást, kterou smí montovat pouze odborné podniky. Při chybné montáži hrozí vážné nebezpečí nehody! Německý text tohoto návodu je závazný.
- DK** Anhængertrækket er en sikkerhedsdel og må kun monteres af autoriserede firmaer. Ved forkert montering er der fare for alvorlige uheld! Den tyske tekst i denne vejledning er bindende.
- E** La bola de enganche es un elemento de seguridad y sólo se debe permitir su montaje a personal cualificado. ¡En caso de montaje erróneo existe peligro de accidentes graves! Es vinculante el texto alemán de estas instrucciones.
- F** Le dispositif d'attelage est un équipement de sécurité et doit être mis en place exclusivement par un atelier spécialisé. Un montage incorrect représente un risque élevé d'accident! Le texte allemand de cette notice fait foi.
- FIN** Vetolaite on turvallisuu-teen vaikuttava osa, jonka saa asentaa vain alan erikoisliike. Virheellinen asennus voi aiheuttaa vakavan onnettomuuden! Tämän ohjeen saksankielinen teksti on sitova.
- GB** A trailer hitch is a safety-critical part and may be fitted only by qualified companies. Improper assembly may result in a serious accident hazard! The German text of this instruction is binding.
- GR** Ο κοτσαδόρος είναι ένα εξάρτημα ασφαλείας και η τοποθέτηση του επιτρέπεται να γίνεται μόνο από εξειδικευμένο συνεργείο. Σε περίπτωση λάθους τοποθέτησης υπάρχει κίνδυνος σοβαρών ατυχημάτων! Το γερμανικό κείμενο αυτών των οδηγιών είναι δεσμευτικό.
- H** A vonószerkezet egy biztonsági felszerelés, amelyet csak szaküzem szerelhet fel. Helytelen szerelés súlyos balesethez vezethet! A német szerelési utasítás betartása kötelező.
- I** Il gancio di traino è un componente di sicurezza e deve essere montato esclusivamente da personale specializzato. In caso di montaggio errato sussiste il pericolo di incidenti gravi! È vincolante il testo tedesco di queste istruzioni.
- N** Tilhengerfestet er en sikkerhetskompone-nt og skal monteres av fagbedrift. Det er stor fare for at det kan oppstå ulykker ved feil montering! Den tyske teksten i denne veiledningen er bindende.
- NL** De aanhanger is veiligheids-onderdeel en mag alleen door vakkundig personeel worden gemonteerd. Bij verkeerde montage bestaat ernstig gevaar voor ongevallen! De Duitse tekst van deze handleiding is bindend.
- PL** Hak holowniczy stanowi element bezpieczeństwa i może zostać zamontowany wyłącznie przez firmę specjalistyczną. W przypadku nieprawidłowego montażu istnieje poważne ryzyko wypadku! Tekst niniejszej instrukcji w języku niemieckim jest wiążący.
- RUS** Сцепное устройство - это узел, несущий предохранительные функции, и к его монтажу допускаются только специалисты. При неправильном монтаже грозит опасность тяжелых травм! Обязательным является немецкий текст данной инструкции.
- S** Dragkroken är en säkerhetskompone-nt och bör endast monteras av kvalificerade tekniker. Vid felaktig montering föreligger risk för allvariga olyckor! Den tyska texten i denna anvisning är bindande.



Dispositivo di traino tipo:

4511 A

Per autoveicoli:

Mazda CX-30 2018 →

Tipo funzionale:

DM

Classe e tipo di attacco:

CLASS A50-X

Omologazione:

E4*55R-01*1111

Valore D:

8,8 kN

Carico verticale max. S:

95 kg

Larghezza rimorchiabile per Caravan e T.A. T.S.:

2,45 m vedere CARTA di CIRCOLAZIONE VEICOLO (motrice) + 70 cm = arrotondare ai 5 cm superiore (vedi D.M. 28/05/85)

Massa rimorchiabile:

Vedi carta circolazione dell' autoveicolo

DA COMPILARE PER IL COLLAUDO

Per verificare l' idoneità del dispositivo di traino omologato a norma ECE-R55, all' installazione sulla vettura su cui si intende procedere al montaggio, compilare la seguente formula (se necessario declassare la massa rimorchiabile):

$D = ((T \times C) / (T+C)) \times 0,00981 = 8,8 \text{ kN} < D$

dove: T = Massa Complessiva Max. della motrice (in kg)
C = Massa Rimorchiabile Max. della motrice (in kg)

DICHIARAZIONE DI CORRETTO MONTAGGIO: la sottoscritta Ditta dichiara di aver montato in maniera corretta ed in conformità alle prescrizioni sia del costruttore del veicolo che del costruttore del dispositivo stesso il seguente dispositivo di attacco meccanico:

Tipo:

Il dispositivo di attacco sopra indicato è stato installato su autoveicolo

Modello:

Targa:

Data:

TIMBRO e FIRMA

Si dichiara inoltre di aver informato l'utente del veicolo sull'USO e MANUTENZIONE del dispositivo stesso.