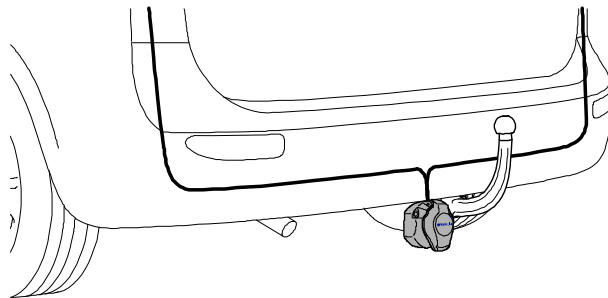
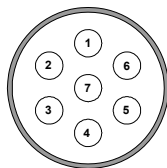


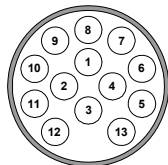
- D** Elektroanlage für Anhängervorrichtung Montage- und Betriebsanleitung, Originalbetriebsanleitung
- CZ** Elektrické zařízení pro tažné zařízení Montážní a provozní návod
- DK** Elsæt til anhængertræk Montage- og driftsvejledning
- E** Instalación eléctrica para el dispositivo de remolque Instrucciones de montaje y de servicio
- F** Installation électrique pour dispositif d'attelage Notice de montage et d'utilisation
- FIN** Vetolaitteen sähköjärjestelmä Asennus- ja käyttöohjeet
- GB** Electrical system for trailer hitch Installation and Operating Instructions
- GR** Ηλεκτρικό σύστημα για διάταξη ρυμούλκησης Οδηγίες συναρμολόγησης και λειτουργίας
- HU** Elektromos felszerelés a vonószerkezethez Beszerelési utasítás
- I** Impianto elettrico per gancio di traino Istruzioni di montaggio e per l'uso
- N** Elektrisk anlegg for tilhengerfeste Monterings- og bruksanvisning
- NL** Elektrische installaties voor aanhanger Montage- en gebruikshandleiding
- PL** Instalacja elektryczna do haka holowniczego Instrukcja montażu i eksploatacji
- RUS** Электрооборудование для фаркопа Инструкция по монтажу и эксплуатации
- S** Elsystem för dragkrok Monterings- och bruksanvisning



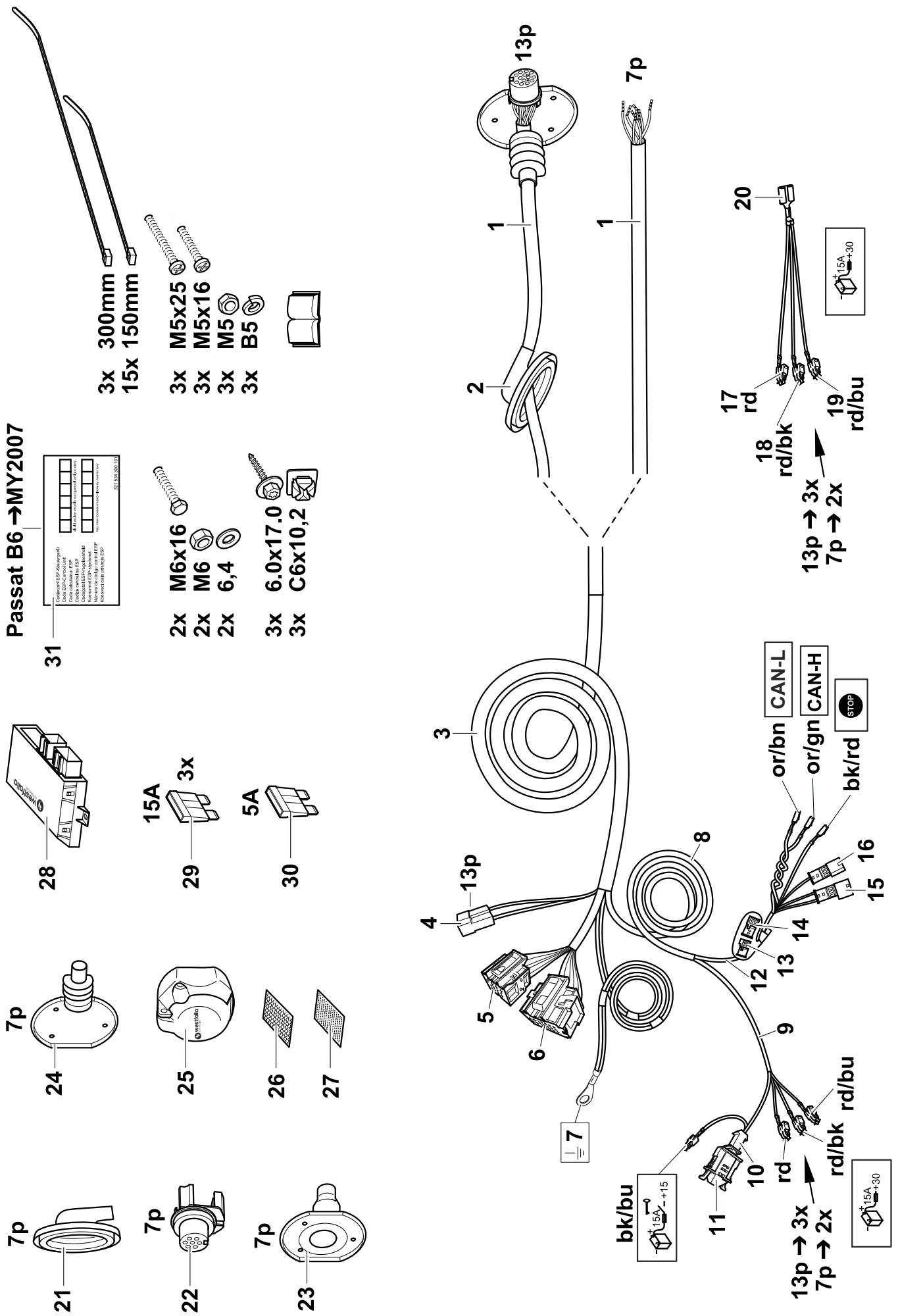
**321 600 300 107**  
**SIARR 8900**



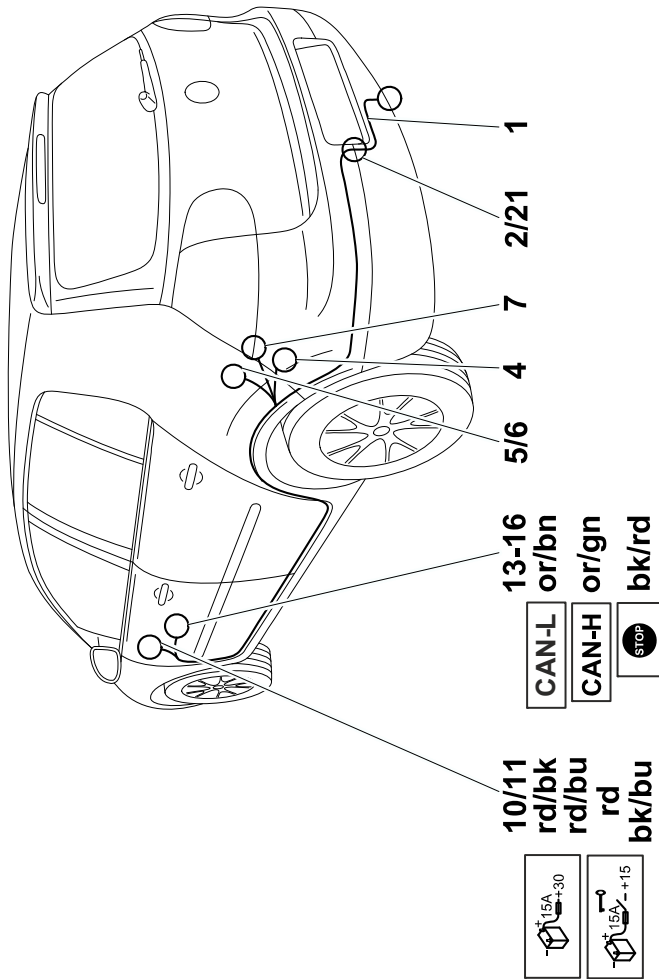
**321 600 300 113**  
**SIARR 8900\_13B**



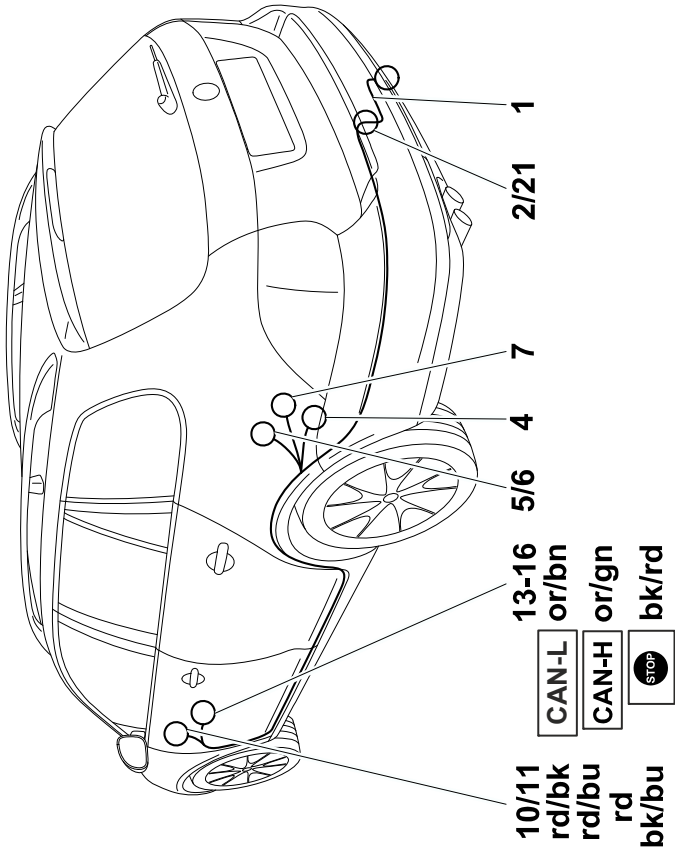
**VW Universal**



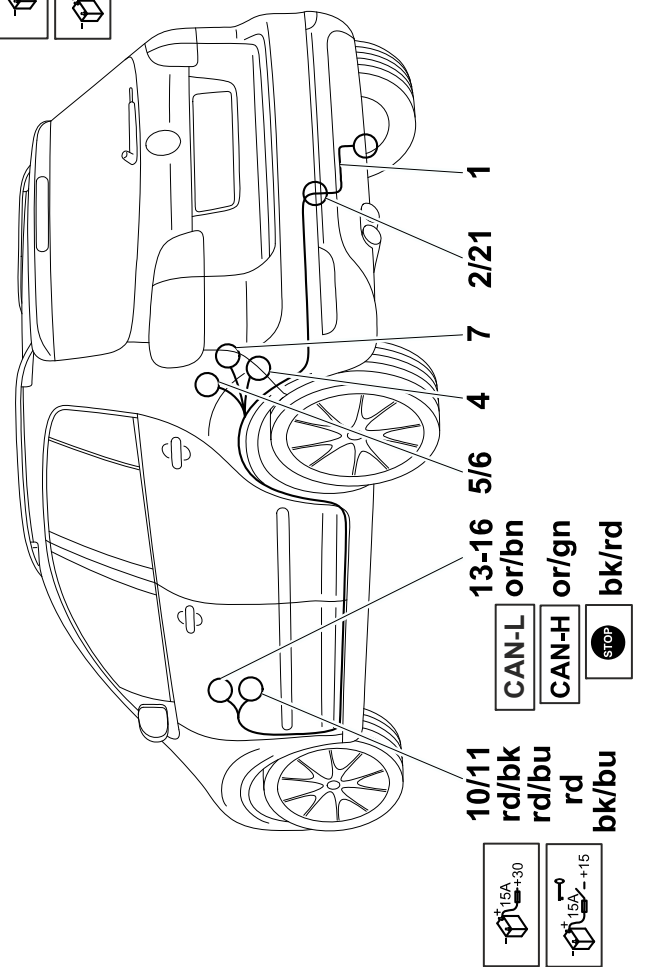
## Golf V & VI



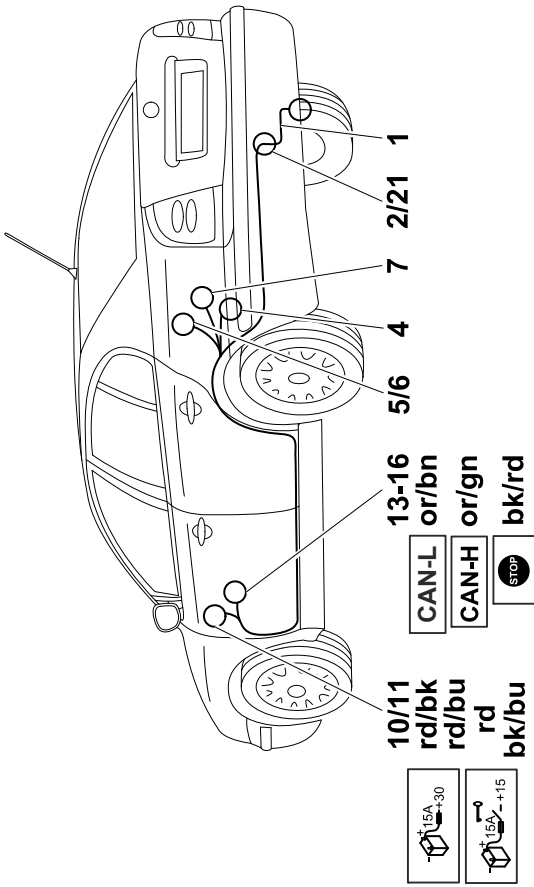
## Golf V & VI Variant



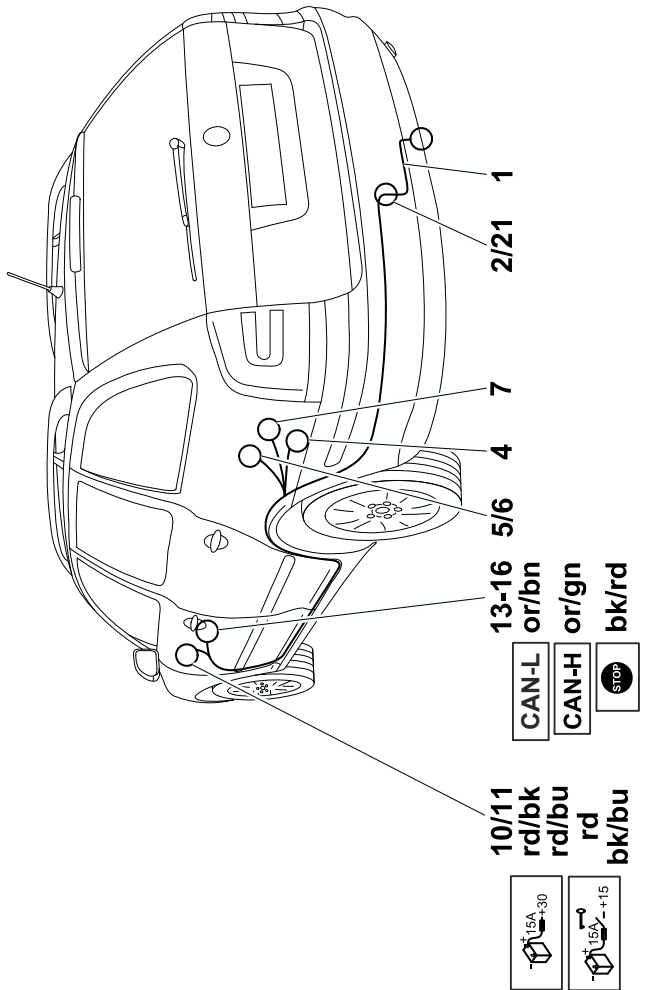
## Golf Plus



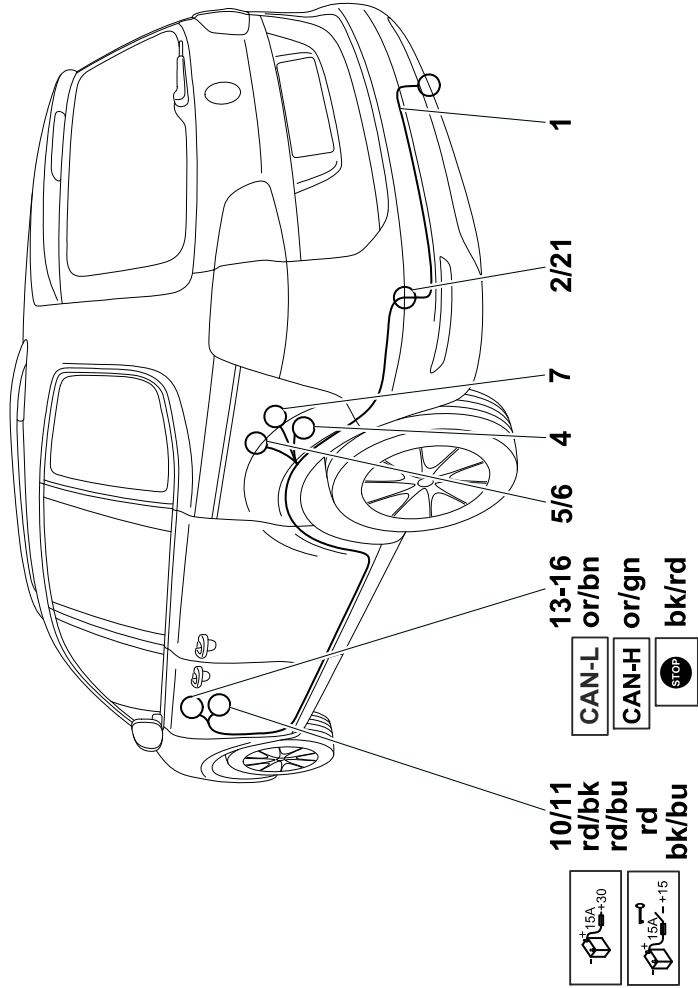
### Octavia II Limousine



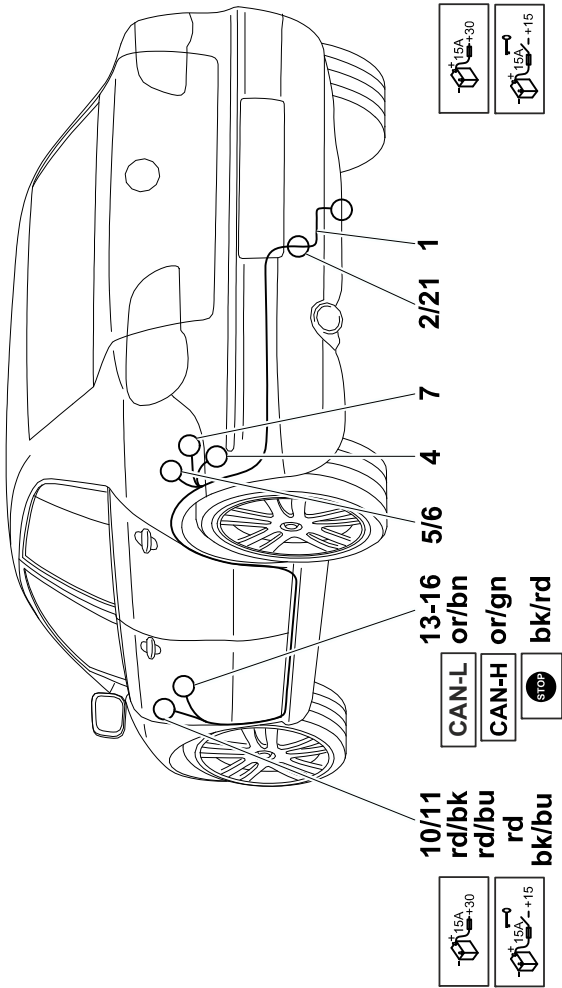
### Octavia II Combi



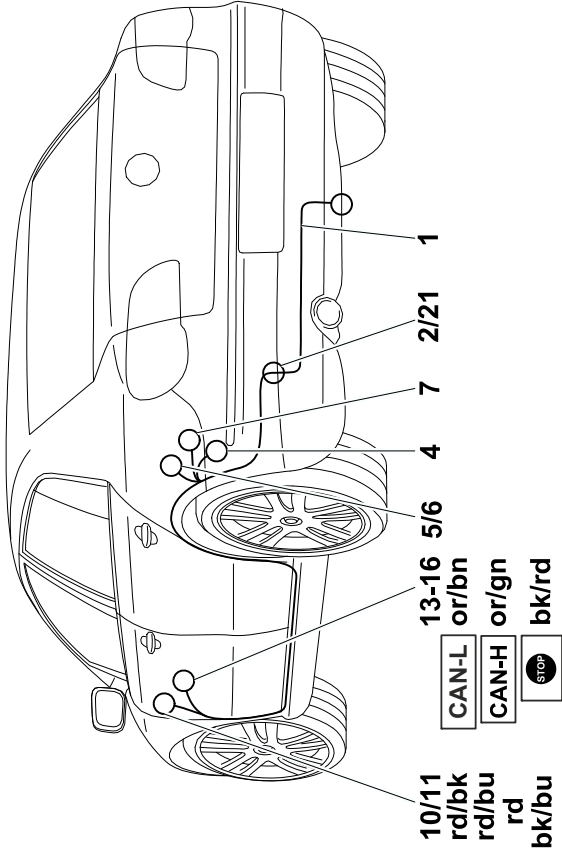
### Sharan / Alhambra (7N)



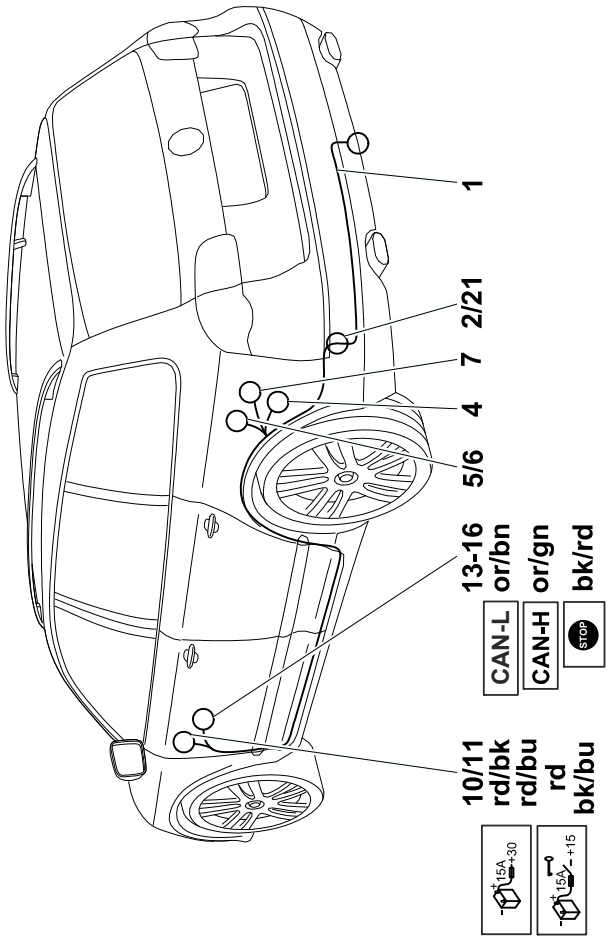
### Passat B6 Limousine



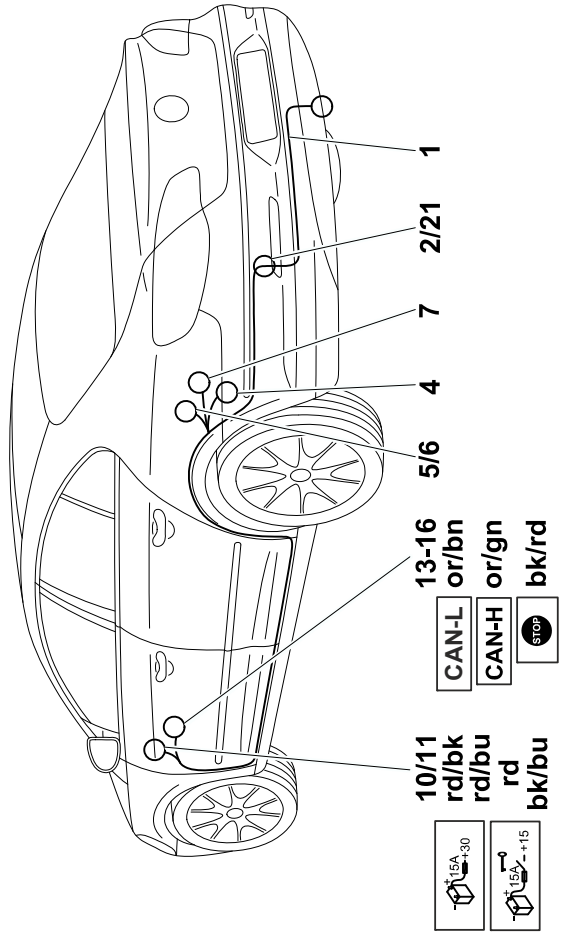
### Passat B7 Limousine



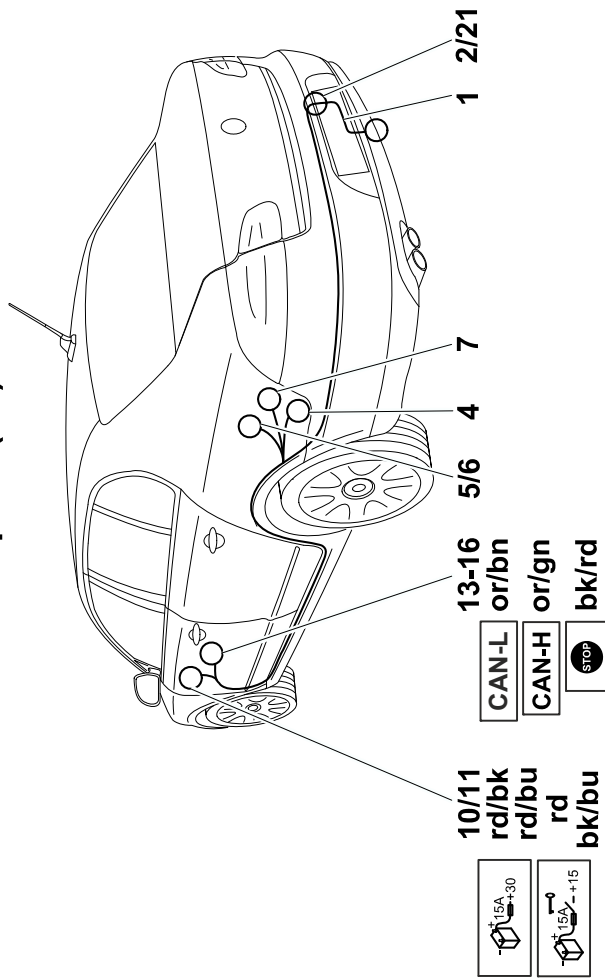
### Passat B6 / B7 Variant



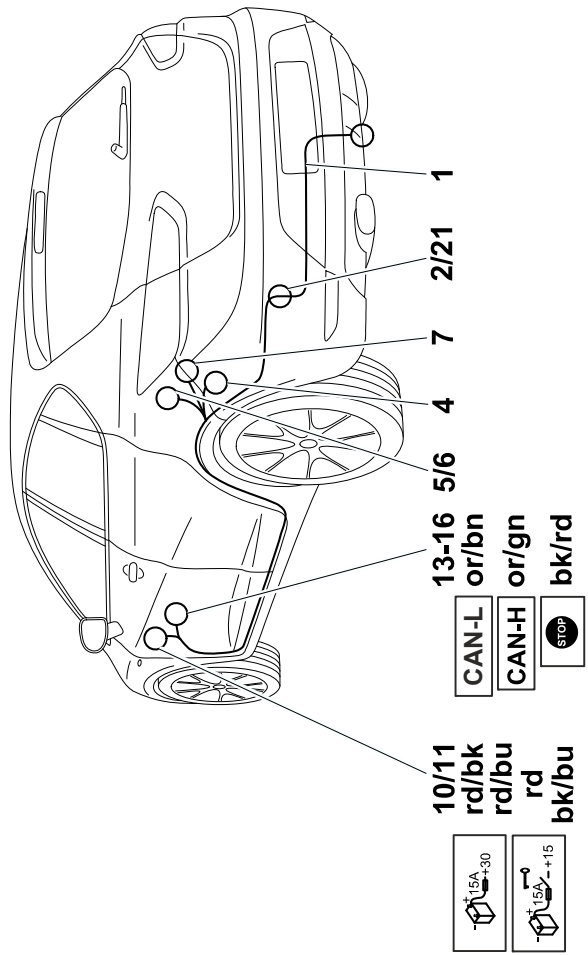
### Passat B6 Coupe



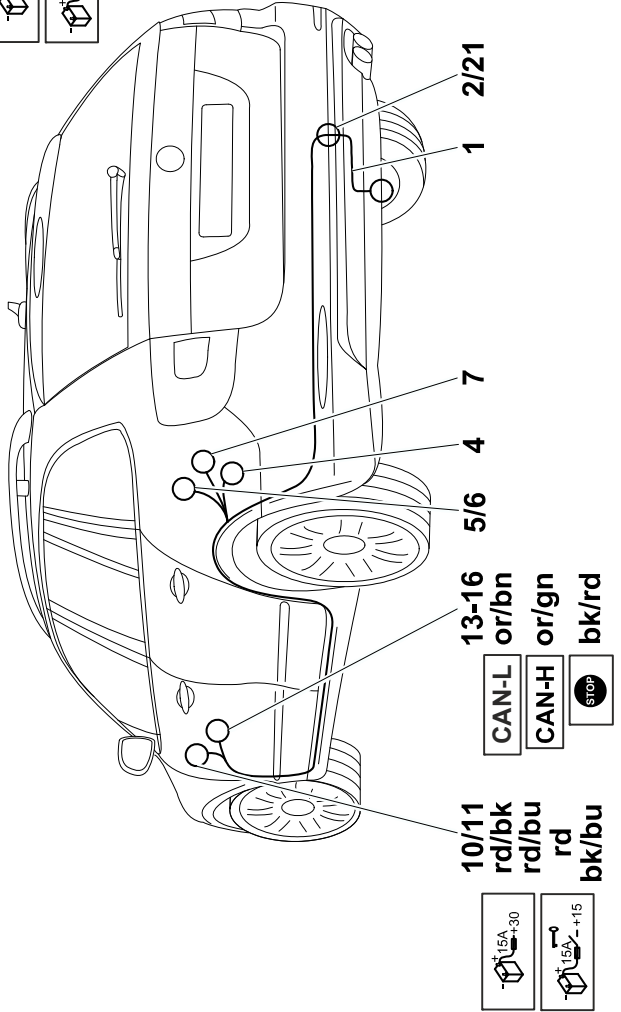
### Superb (3T) Limousine



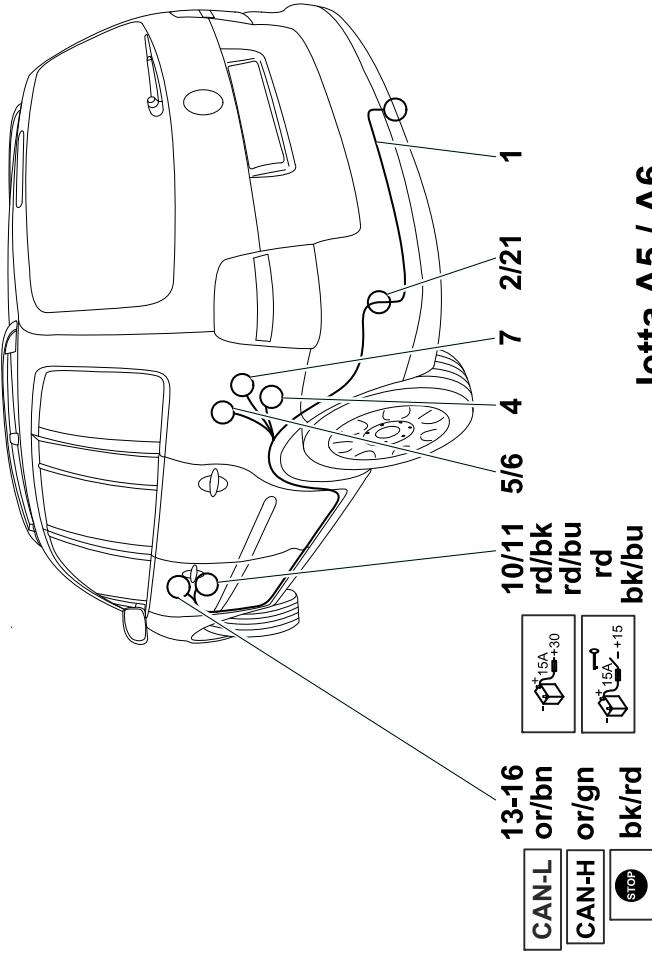
### Leon 1P



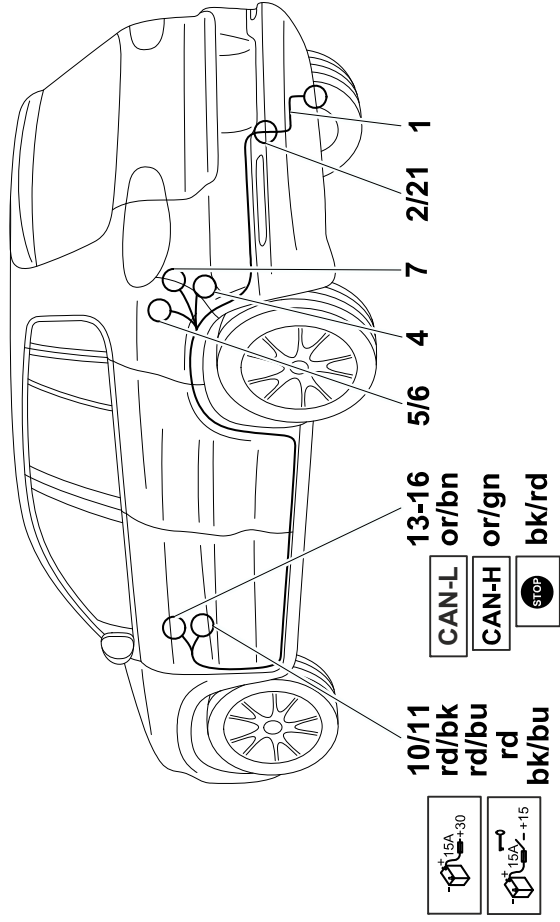
### Superb (3T) Combi



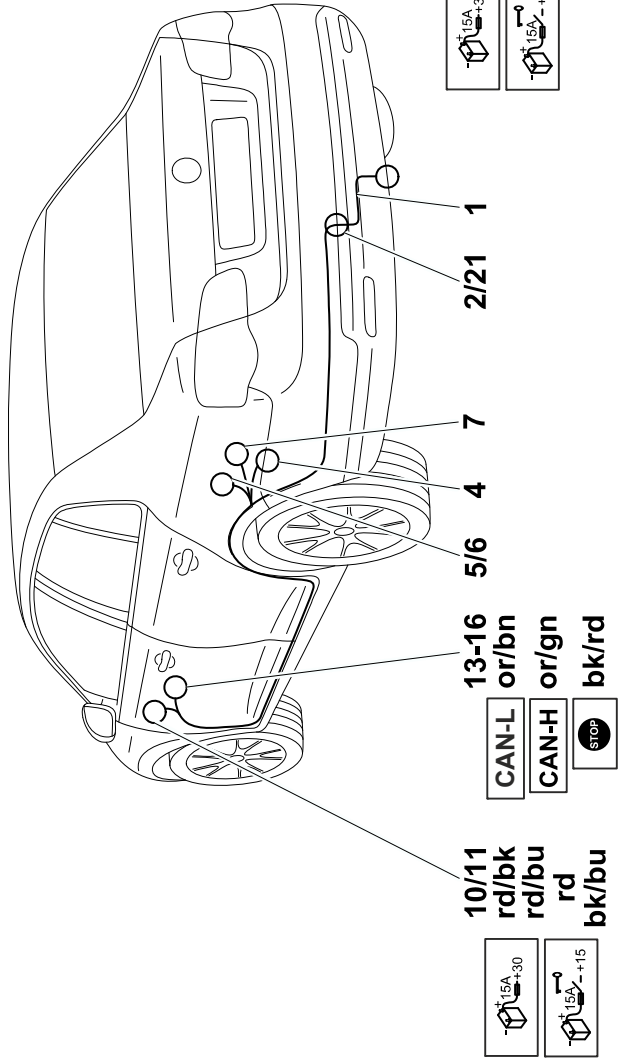
### Touran



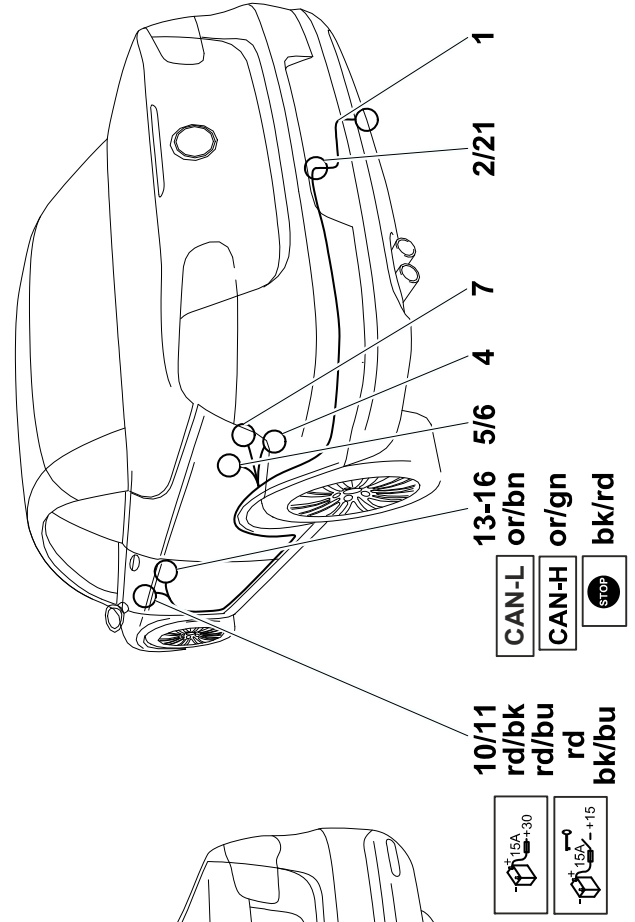
### Tiguan



### Jetta A5 / A6



### Eos




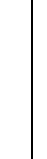







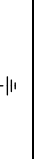



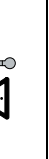



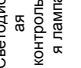
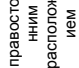
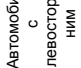
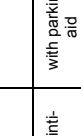

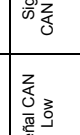

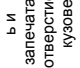
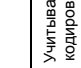


<b>D</b>	Steckdosenbelegung	<b>CZ</b>	Obsazení zásuvky	<b>DK</b>	Koblingskema
<b>E</b>	Esquema de tomas de enchufe	<b>F</b>	Affectation des prises électriques	<b>FIN</b>	Pistorasian navat
<b>GB</b>	Pin assignment	<b>GR</b>	Αντιστοιχία πριζας	<b>HU</b>	Csatlakozódugó leosztása
<b>I</b>	Schema dei collegamenti della presa	<b>N</b>	Kontaktksjema	<b>NL</b>	Contactdoosbezetting
<b>PL</b>	Rozkład pinów	<b>RUS</b>	Разводка розеток	<b>S</b>	Stickdosschema


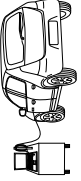



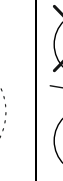




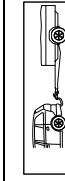
		ISO 11446																	
		<b>S</b>	<b>RUS</b>	<b>PL</b>	<b>NL</b>	<b>N</b>	<b>I</b>	<b>HU</b>	<b>GR</b>	<b>GB</b>	<b>FIN</b>	<b>F</b>	<b>E</b>	<b>DK</b>	<b>CZ</b>	<b>D</b>	Leistung / Power		
		svart/ vit	черный/ белый	czarno/ biały	zwart/ wit	svart/ hvit	nero/ bianco	fekete/fe hér	μαύρο/ λευκό	black/ white	musta/va lkoinen	noir/ blanc	negro/ blanco	sort/hvid	černobilá	schwarz/ weiß	Min. 5 W Max. 21 W	1 (L)	
		grá /blá	серый /голубой	szaro /niebieski	grijs /blauw	grá /blá	grigio /blu	szürke /kék	καφέ	γκρι /μπλε	grey /blue	harmaa /sininen	gris /bleu	gris /azul	grá /blá	šedo /modrý	grau/ blau	Min. 5 W Max. 42 W	2 (54g)
		Brun	коричне вый	brązowo	bruin	brun	marrone	barna	καφέ	brown	ruskea	marron	marrón	brun	hnědá	braun		3 (31)	
		svart/ grön	черный/ зеленый	czarno/ zielony	zwart/ groen	svart/ grønn	nero/ verde	fekete/zöld	μαύρο/ πράσινο	black/ green	musta/vi hreä	noir/vert	negro/ verde	sort/grøn	černo zelená	schwarz/ grün	Min. 5 W Max. 21 W	4 (R)	
		grá/ ród	серый/красный	szaro/ czerwony	grijs/ rood	grá/röd	grigio/ rosso	szürke/pi ros	γκρι/ κόκκινο	gray/ red	harmaa/ punainen	gris/ rouge	gris/rojo	grá/röd	šedo červená	grau/rot	Min. 5 W Max. 20 W	5 (58R)	
		svart/ ród	черный/красный	czarno/ czerwony	zwart/ rood	svart/ rød	nero/ rosso	fekete/piros	μαύρο/ κόκκινο	black/ red	musta/pu nainen	noir/ rouge	negro/ rojo	sort/röd	černo červená	schwarz/ rot	Min. 5 W Max. 42 W	6 (54)	
		grá/ svart	серый/ч ерный	szaro/ czarny	grijs/ zwart	grá/ svart	grigio/ nero	szürke/fe kete	γκρι/ μαύρο	gray/ black	harmaa/ musta	gris/ noir	gris/ negro	grá/sort	šedočern á	grau/ schwarz	Min. 5 W Max. 20 W	7 (58L)	
		Svart/ blá	Черный/ голубой	Czarno/ niebieski	Zwart/ blauw	Svart/ blå	Nero/ blu	Fekete/ kék	Μαύρο/ μπλε	Black/ blue	Musta/ sininen	Noir/ bleu	Negro/ azul	Sort/ blå	Černo/ modrý	schwarz/ blau	Min. 5 W Max. 42 W	8	
		röd	красный	czerwon y	rood	röd	rosso	piros	κόκκινο	red	punaine n	rouge	rojo	röd	červená	rot		9 (+30)	
		gul	желтый	żółty	geel	gul	giallo	sárga	κίτρινο	yellow	keltainen	jaune	amarillo	gul	žlutá	gelb		10 (+15)	
		brun/ vit	коричне вый/бел вый	brązowo/ biały	bruin/ wit	brun/hvit	marrone/ bianco	barna/fe hér	καφέ/ λευκό	brown/ white	ruskea/v alkoinen	marron/ blanc	marrón/ blanco	brun/hvid	hnědobil á	braun/ weiß		11 (31)	
		--	--	--	--	--	--	--	--	--	--	--	--	--	--	--		12	
		brun	коричне вый	brązowo	bruin	brun	marrone	barna	καφέ	brown	ruskea	marron	marrón	brun	hnědá	braun		13 (31)	



	<b>bk</b>	<b>wh</b>	<b>bn</b>	<b>gn</b>	<b>gy</b>	<b>rd</b>	<b>ye</b>	<b>bu</b>	<b>or</b>	<b>pu</b>	<b>pi</b>
<b>D</b>	schwarz	weiß	braun	grün	grau	rot	gelb	blau	orange	violett	rosa
<b>CZ</b>	černo	bílá	hnědá	zelená	šedo	červená	žlutá	modrý	oranžový	fialový	růžová
<b>DK</b>	sort	hvid	brun	grøn	grå	rød	gul	blå	orange	violet	rosa
<b>E</b>	negro	bianco	marrón	verde	gris	rojo	amarillo	azul	anaranja-do	violeta	rosa
<b>F</b>	noir	blanc	marron	vert	gris	rouge	jaune	bleu	orange	violet	rose
<b>FIN</b>	musta	valkoinen	ruskea	vihreä	harmaa	punainen	keltainen	sininen	oranssi	violetti	rosa
<b>GB</b>	black	white	brown	green	grey	red	yellow	blue	orange	purple	pink
<b>GR</b>	μαύρο	λευκό	καφέ	πράσινο	γκρι	κόκκινο	κίτρινο	μπλε	πορτοκαλί	Μωβ	ροζ
<b>HU</b>	fekete	fehér	barna	zöld	szürke	piros	sárga	kék	narancssárga	ibolyakék	rózsaszín
<b>I</b>	nero	bianco	marrone	verde	grigio	rosso	giallo	blu	arancione	viola	rosa
<b>N</b>	svart	hvit	brun	grønn	grå	rød	gul	blå	oransje	fiolett	rosa
<b>NL</b>	zwart	wit	bruin	groen	grijs	rood	geel	blauw	oranje	violet	rosé
<b>PL</b>	czarno	biały	brązowo	zielony	szaro	czerwony	żółty	niebieski	pomarańczowe	fioletowe	różowa
<b>RUS</b>	черный	белый	коричневый	зеленый	серый	красный	желтый	голубой	оранжевый	пурпурный	розовый
<b>S</b>	svart	vit	brun	grön	grå	röd	gul	blå	orange	violett	rosa

															
<b>D</b>	Blinker links	Blinker rechts	Schalter Nebelschlussleuchte	Nebelschlussleuchte	Standlicht Links und Rechts	Stoplicht	Rückfahrleuchte	Ladeleitung eingeschalteter Zündung	Dauerplus Leitung	Masseanschluss	Anhänger	Schalter im Fahrzeug	Fahrzeugleuchten hinten	Achtung! Hohe Temperatur	Steuergerät Anhangerrichtung
<b>CZ</b>	Levé smerové světlo	Pravé smerové světlo	Spínač zadních mlhových světel	Zadní mlhová světla vypnuta	Levé a pravé parkovací světlo	Brzdová světla	Světlo zpátečky	Nabíjecí kabel (aktivní při zapnutíem zapalování)	Kladný kabel permanentně připojení	Uzemnění	Přívěs	Spínač ve vozidle	Koncová světla	Pozor! Vysoká teplota	Rídící jednotka tažného zařízení
<b>DK</b>	Blinker venstre	Blinker højre	Tågebaggelygte	Tågebaggelygte deaktiveret	Venstre og højre parkeringslys	Stoplys	Baklygte	Ladeledning (aktiv når tændingen er slået til)	Konstant plus ledning	Stel forbindelse	Anhænger	Kontakt i køretøj	Køretøj baglygter	OBS! Høj temperatur	Styretheda tilhængeranordning
<b>E</b>	Indicador de dirección izquierda	Indicador de dirección derecha	Interruptor Luz trasera antiniebla	Luz trasera antiniebla apagada	Luz de posición izquierda y derecha	Luz de freno	Faro de marcha atrás	Cable de carga (activo con encendido conectado)	Cable de positivo continuo	Conexión a masa	Remorque	Interruptor en el vehículo	Luces de vehículo atrás	¡Atención! Alta temperatura	Equipo de control Dispositivo de remolque
<b>F</b>	Clignotant Gauche	Clignotant droit	Interrupteur Feu arrière brouillard	Arrière Feu arrière brouillard	Feux de position Gauche et droit	Feu de stop	Phare de recul	Câble de charge (actif à l'allumage connecté)	Câble positif permanent	Connexion de masse	Remorque	Interrupteur dans le véhicule	Feux arrière véhicule	Attention! Température élevée!	Boîtier électronique Dispositif de remorque
<b>FIN</b>	Vilkku vasemmalle	Vilkku oikealle	Kytöin sumuvalo	Sumuvalo pois päältä	Seisontavalo vasen ja oikea	Jarruvalo	Pennutusvalo	Latausjohto (aktiivinen sytytyksen ollessa päällä)	Jatkuva plus-johto	Maadoitusliitäntä	Perävaunu	Kytöin ajoneuvossa	Ajoneuvovalot, taka	Huomio! Korkea lämpötila	Perävaunun ohjauksite
<b>GB</b>	left-hand indicator	right-hand indicator	rear fog lamp switch	rear fog lamp switched off	parking light left and right	brake lights	reversing lights	charging cable (active with ignition switched on)	permanent positive cable	ground connection	trailer	switch in vehicle	rear vehicle lights	Warning! high temperature	control module trailer tow-bar
<b>GR</b>	Φαλς αριστερά	Φαλς δεξιά	Διακόπτης πίσω φώτος ομίχλης	Διακόπτης πίσω φώτος ομίχλης απενεργ.	Φώτα θέσης αριστερά/δεξιά	Φως στάπ	Προβολέας οπισθεν	Αγωγός φόρτισης (ενεργός με ανάφλεξη)	Αγωγός συνεχούς βερικου	Σύνδεση γειώσης	Ρυμουλκού μμενο	Διακόπτης στο όχημα	Πίσω φώτα οχήματος	Προσοχή! Υψηλή θερμοκρασία	Μονάδα ελέγχου διεύθυνσης ρυμουλκησης
<b>HU</b>	villogó balra	villogó jobbra	hátsó ködlámpa kapcsoló	hátsó ködlámpa kikapcsolva	állíthelyzetű baloldali és jobboldali	Féklámpa	tolató fényoszó	töltővezeték (a gyújtás bekapcsol békapsolt állapotban aktív)	állandó pozitív vezeték	test-csatlakozó	utántúló	kapcsoló a járműben	jármű hátsó világitások	Figyelem! Magas hőmérséklet	vezérlő eszközök készlet
<b>I</b>	Lampeggiat ore di sinistra	Lampeggiat ore di destra	Interruttore fari fendinebbia	Fari fendinebbia spenti	Luce di posizione di sinistra e di destra	Luce dello stop	Proiettore retrorarcia	Cavo di carico (attivo ad accensione attivata)	Linea maggiore durata	Collegamento massa	Rimorchio	Interruttore sul veicolo	Luci veicolo posteriori	Attenzione! Temperatura elevata	Quadro dei comandi unità rimorchio
<b>N</b>	Blinklys venstre	Blinklys høyre	Bryter tåkebaklys	Tåkebaklys slått av	Parkeringslys venstre og høyre	Stoppllys	Ryggelys	Ladekabel (aktiv når tenningen er slått på)	Permanent positiv ledning	Jordtilkobling	Tilhenger	Bryter i kjøretøyet	Kjøretøyllys bak	Obs! Høy temperatur	Styrethet tilhengermekanisme
<b>NL</b>	Richtingaanzijzer links	Richtingaanzijzer rechts	Schakelaar achtermistlicht	Achtermistlicht uit	Standlicht links en rechts	Stoplicht	Achterrijlicht	Laadkabel (actief bij ingeschakelde accensieontsteking)	Kabel permanent positief	Massa-aansluiting	Aanhangwagen	Schakelaar in het voertuig	Voertuiglichten achteraan	Opgelet! Hoge temperatuur	Regelaar trekhaakinstallatie
<b>PL</b>	Kierunkows. lewy	Kierunkows. prawy	Przełącznik tylnego światła przeciwmgi.	Tylnie światło przeciwmgi. wyłączone	Światło postojowe lewe i prawe	Światło stop	Światła cofania	Przew. ład. (aktywny przy włączonym zapłonie)	Przewód stały plus	Przyłącze masy	Przyczepa	Przełącznik w pojeździe	Światła pojazdu z tyłu	Uwaga! Wysoka temperatura	Urządzenie sterujące urządzeniem holowniczym
<b>RUS</b>	Световой сигнал поворота налево	Световой сигнал поворота направо	Выключатель заднего противотуманного фонаря	Задний противотуманный фонарь выключен	Стояночный свет слева и справа	Стоп-сигнал	Фары заднего хода	Провод цепи зарядки (активен при включенном зажигании)	Постоянно положительный кабель	Замыкание на массу	Прицеп	Выключатель в автомобиле	Задние фары	Внимание! Высокая температура	Блок управления прицепа устройства
<b>S</b>	Blinkers vänster	Blinkers höger	Brytare dimbakljus	Dimbakljus släckt	Parkeringsljus vänster och höger	Bromsly	Bakstrålkastare	Laddningsledning (aktiv vid tillägen tändning)	Permanent plus-ledning	Jordanslutning	Släpvagn	Brytare i fordonet	Fordonslampor bak	Observera! Hög temperatur	Styrdon släpvagns anordning

														
<b>D</b>	<b>CZ</b>	<b>DK</b>	<b>E</b>	<b>F</b>	<b>FIN</b>	<b>GB</b>	<b>GR</b>	<b>HU</b>	<b>I</b>	<b>N</b>	<b>NL</b>	<b>PL</b>	<b>RUS</b>	<b>S</b>
keine Feuchtigkeit	Žádná vlhkost	Ingen fugighed	No hay humedad	Pas d'humidité	ei kosteutta	no lubrication	όχι υγρασία	nedvességet ne	assenza di umidità	ingen fugtighet	Geen vocht	Brak wilgoci	Нет жидкости	ingen fukt
LED Prüflampe	Zkušební LED svítlna	LED testlampe	Lámpara de prueba de LED	Lampe de contrôle à diode	LED tarkastuslamppu	LED test lamp	Λυχνία ελέγχου LED	LED ellenőrző lámpa	Luce di verifica LED	LED testlampe	LED control-lampje	Lampka kontrolna LED	Светодиодная контрольная лампа	LED kontrolllampa
Rechtslenker	Pravostranné řízení	Højrestyret	con dirección a la derecha	Direction à droite	Ohjaus oikealla puolella	right-hand drive vehicle	Δεξιόημιόριο	jobb kormány	Guida a destra	Ratt på høyre side	Stuur rechts	Kierownica z prawej strony	Автомобиль с правосторонним расположением рулевого управления	Högerstyrt fordon
Linkslenker	Levostranné řízení	Venstrestyret	con dirección a la izquierda	Direction à gauche	Ohjaus vasemmalla puolella	left-hand drive vehicle	Αριστερόημιόριο	balkormány	Guida a sinistra	Ratt på venstre side	Stuur links	Kierownica z lewej strony	Автомобиль с левосторонним расположением рулевого управления	Vänsterstyrt fordon
mit Einparkhilfe	S parkovací asistent	Med parkeringshjelp	con asistencia de estacionamiento	Avec aide au stationnement	Pysäköinti-apu	with parking aid	Με σύστημα παρακαρπάριατος	beparkolási támogatással	con ausilio al parcheggio	med parkeringsassistent	Met parkeer-sensor	z asystentem parkowania	С парковочным радаром	med parkeringshjelp
ohne Einparkhilfe	Bez parkovacího asistenta	Uden parkeringshjelp	sin asistencia de estacionamiento	Sans aide au stationnement	Ei pysäköinti-apua	without parking aid	Χωρίς σύστημα παρακαρπάριατος	beparkolás nélküli	senza ausilio al parcheggio	uten parkeringsassistent	Zonder parkeer-sensor	bez asystenta parkowania	Без парковочного радара	utan parkeringshjelp
Datenbusleitung (CAN)	Datový kabel sběrnice CAN	Databusledning (CAN)	Cable de bus de données (CAN)	Câble de bus de données (CAN)	Tietoväylä (CAN)	data bus cable (CAN)	Αγωγός διαύλου δεδομένων (CAN)	adatsbus vezeték (CAN)	Linea bus di dati (CAN)	Databusledning (CAN)	Gegevensbuslijn (CAN)	Przewód magistrali danych (CAN)	Датобусовая линия данных (CAN)	Databusledning (CAN)
CAN High Signal	Vysokovýšňí sběrnice CAN	CAN High signal	Señal CAN High	Signal CAN haut	CAN – signaali korkealla	CAN high signal	Σήμα CAN High	CAN High jel	Segnale CAN High	CAN High-signal	CAN High Signal	CAN High Signal	Сигнал CAN High	CAN High Signal
CAN Low Signal	Nizkovýšňí sběrnice CAN	CAN Low signal	Señal CAN Low	Signal CAN faible	CAN – signaali matalalla	CAN low signal	Σήμα CAN Low	CAN Low jel	Segnale CAN Low	CAN Low-signal	CAN Low Signal	CAN Low Signal	Сигнал CAN Low	CAN Low Signal
Karosseriebohren und versiegeln	Vyvrátí díru do karosérie a následně ji zapraví	Bor og forsegl karosserihulversigelning	Perforar agujero de carrocería y sellarlo	Perçage et masticage des trous de carrosserie	Kori, poraa reikää ja tiivistää	drill and seal bodywork hole	Διτρυφή και σφραγισμός οπής στο αμάξωμα	lyuk fúrás a karosszeriárás és lezárás	Trapanare e sigillare i fori carrozzeria	Bore og forsegle hull i karosseriet	Carosseriegat boren en verzegelen	Wykonac otwór w karoserii i zabezpiecz.	Просверлить и запечатать отверстие в кузове	Borra och forsegl karosshål
Klebeband	Lepicí páska	Tape	Cinta adhesiva	Ruban adhésif	Liimanauha	adhesive tape	Κολλητική ταινία	ragasztószalag	Nastro adesivo	Limbånd	Kleefband	Tasma klejaca	Клейкая лента	Tejp
Radio Codierung beachten	Pozor na kód rádia	Bemærk radio kodning	Tener en cuenta código radio	Attention à la codification radio	Huomaa radio-koodaus	observe radio coding	Προσοχή στην ασυμμετρική κωδικοποίηση	rádió kódolására figyelni	Rispettare codifica radio	Vær oppmerksom på radokoding	Radio-codering in acht nemen	Uwzględnić kodowanie radia	Учитывать кодировку радио	Observera radiokodning
Achtung! Säure	Pozor! Kyseliny	OBS! Syre	¡Atención! Acido	Attention ! Acide	Huomio! Happoa	Warning! acid	Προσοχή! Οξύ	Figyelem! Sav	Attenzione! Acido	Obs! Syre	Opgelet! Zuren	Uwaga! kwas	Внимание! Кислота	Observera Syra

											
<b>D</b>	Zigarettenanzünder, 12V Steckdose	Fahrzeugkabelfarbe ausmessen / vergleichen	Funktion Kabelfarbe ausmessen / vergleichen	abweichende Kabelfarbe notieren	Funkschlüssel / Chipcard 10m vom Fahrzeug entfernen!	Taster im Fahrzeug vorhanden ja / nein	verbinden	trennen	Signalgeber	beachten / erkennen	Signal Anhänger erkannt
<b>CZ</b>	Zapalovač, 12V zásuvka	Test vozidla / programova cí zařizení	Zjistit/porovnat barvu kabelu	Zaznamenaná odlišnou barvu kabelu	Vzdálit se s dálkovým ovládním nebo čipovou kartou 10 m od vozidla	Tlačítko jehnení k dispozici ve vozidle	Spojít	Rozpojit	Upozornění	Prohlédnout /zhodnotit	Rozpoznání signálu přívěsu
<b>DK</b>	Cigaret tænder, 12V stikkåse	Køretøj Test/programmering senhed	Funktion kabelfarve ud mål/sammenlign	Notér afvigende kabelfarve	Trådløs nøgle / chipcard 10 m væk fra køretøjet!	Finder der en knapp i køretøjet ja / nej	tilslut	adskil	Signalgiver	bemærk / registrere	Signal anhænger registreret
<b>E</b>	Encendedor de cigarrillos, enchufe de 12V	Appareil de prueba/programación de vehículo	Función Medir/comparar color de cable	Anotar color de cable diferente	Alejar llave inalámbrica / Chipcard 10m del vehículo!	Existe pulsador en el vehículo sí / no	unir	separar	Emisor de señales	observar / reconocer	Señal remolque detectada
<b>F</b>	Prise allume-cigares 12V	Appareil de programmation ation/contrôle du véhicule	Mesurer/comparer couleur de câble de fonction.	Noter différence de couleur câble	Eloigner de 10 m du véhicule la clé de radiocommande	Touche disponible dans le véhicule oui / non	connecter	séparer	Avertisseur	observer / identifier	Signal remorque identifié
<b>FIN</b>	Savukkeensytyin, 12V-pistoke	Ajoneuvo-testi/ohjelmointilaitte	Kaapelivärin toimitto, mittaa ja vertaa	Merkitse poikkeava kaapeliväri muistiin	Vie radioaivain / sirukortti 10 m päähan ajoneuvosta	Painike ajoneuvossa kyllä/ei	yhdistä	erota	Merkinantolaitte	huomaa/tunnista	Perävaunun signaali tunnistettu
<b>GB</b>	cigarette lighter, 12V socket	vehicle testing/programming equipment	measure / compare function cable colour	note different cable colours	remove remote key / chipcard to 10m away from the vehicle	switch available in vehicle yes / no	connect	disconnect	signal transmitter	observe / recognize	trailer signal recognized
<b>GR</b>	Ανατρίπος, 12V πρίζα	Συσκευή δοκιμής/πρωτ. οχημάτων	Λειτουργία μέτρησης/σ. σύγκρισης χρώματος καλωδίου	Επισημάνω αποκλίση χρώματος καλωδίου	Απομακρύνετε το κλειδί της τηλεχειρ. κάρτας / την τηλεομάνδρα 10 m από το όχημα!	Υπάρχει πλήκτρο στο όχημα ναι/όχι	Συνδέση	Αποσύνδεση	Κωδικοποιητής σήματος	Παρατήρητ / αναγνώριση	Αναγνώριση σήματος ρυμουγκού έσου
<b>HU</b>	szivagyújtó, 12V-os dugalj	járműteszt/programozó készülék	kábelszín mérése / összehasonlítás funkciói	eltérő kábelszín feljegyzése	A rádiófrekvenciás távirányító távolítsa el a járműtől 10m-re!	Nyomógomb a járműben igen/nem	összekapcsolás	szétválasztás	jeladó	figyelembe venni / felismerni	Utánfutó jel felismerve
<b>I</b>	Accendisigari, presa da 12 V	Dispositivo di test/programmazione veicolo	Misurare / confrontare funzione colore cavo	Annotare colore cavo divergente	Allontanare a 10 m dal chipcard la chiave con telecomando o la scheda chip!	Tasto presente nel veicolo sì / no	collegare	scollegare	Indicatore di segnale	rispettare / riconoscere	Segnale rimorchio riconosciuto
<b>N</b>	Sigarettenne, 12 V stikkontakt	Kjøretøy test/programmeringsenheter	Måle / sammenlign funksjon kabelfarge	noter avvikende kabelfarge	Radio-nøkkel / Chipcard 10 m unna kjøretøyet!	Knapp finnes i kjøretøyet ja / nei	koble til	koble fra	Signalgiver	overhold / registrer	Signal tilhenger registrert
<b>NL</b>	Sigarettenaansteker, 12V stopcontact	Voertuig-test/programmeringsapparaat	Functie kabelkleur uitsmeten / vergelijken	Afwijkende kabelkleur noteren	Draadloze sleutel / Chipcard 10m van het voertuig verwijderen!	Knop in het voertuig aanwezig ja / nee	Verbinden	Onderbreken	Signaalgever	Opmerken / herkennen	Signaal aanhangwagen herkend
<b>PL</b>	Zapalniczka, gniazdko 12V	Test pojazdu/luz. program.	Funkcja pomiaru/por. kolorów kabli	zauważać różniące się kolory	Klucz zdalny/karta chipowa odległość pojazdu maks. 10 m!	Przycisk dostępny w pojeździe tak / nie	połączyć	rozłączyć	Nadajnik sygnału	uwzględnić/rozpoznać	Signal przyczeprzozpoznany
<b>RUS</b>	Прикуриватель, розетка 12 В	Устройство тестирования / программирования автомобиля	Измерить / сравнить функцию окраски кабеля	Записать отклонение окраски кабеля	Радиоключ / использовать чип-карту на расстоянии 10 м от автомобиля	Контактный щуп в автомобиле да / нет	Соединить	Разделить	Датчики сигналов	Следить / заметить	Сигнал прицепа распознан
<b>S</b>	Cigaretändare, 12 V uttag	Fordon test/programeringsdon	Funktion kabelfärg mäta upp/jämför	Notera avvikande kabelfärg	Trådlös nyckel/avlägsna chipcard 10 m från fordonet	Knapp finns i fordonet Ja/Nej	Anslut	Frånskilj	Signalgivare	Observera/identifiera	Signal släpvagn identifierad

**D**

Nationale Richtlinien über die Anbauabnahmen sind zu beachten.

Jegliche Änderungen bzw. Umbauten an der Elektroanlage sind verboten. Sie führen zum Erlöschen der Betriebserlaubnis. Vor Arbeitsbeginn die Einbauanleitung lesen.

Wichtig: Prüfen Sie den Inhalt des Sets, bevor Sie mit der Installation beginnen und melden Sie gegebenenfalls Abweichungen. Beginnen Sie erst mit der Installation, wenn Sie über ein vollständiges Set verfügen.

Die Elektroanlage für Anhängervorrichtung darf nur von Fachunternehmen montiert werden. Bei falscher Montage besteht schwere Unfallgefahr!

WESTFALIA-Automotive haftet nicht für Personen- oder Sachschäden beziehungsweise Verluste, die durch die Installation oder eine fehlerhafte Montage oder Nutzung des Produkts verursacht werden.

Arbeiten an Airbags dürfen nur von entsprechend geschultem Personal durchgeführt werden.

Achtung – vor Arbeitsbeginn den Fehlerspeicher auslesen, ggf. Ruhestrom-Erhaltungsgerät verwenden, ansonsten können elektronisch gespeicherten Daten verloren gehen. Batterie abklemmen, um Beschädigungen der KFZ- Elektronik zu vermeiden.

Wichtiger Hinweis: Das Anhängermodul ist diagnosefähig. Wenn die Diagnoseprozesse des Herstellers oder softwareunterstützte Testmechanismen Fehlerberichte erzeugen, die direkt oder indirekt mit dem Betrieb des Anhängers in Zusammenhang stehen, muss das Anhängermodul vom Leitungsstrang des Anhänger Leitungssatzes getrennt werden und ein neuer Diagnoseprozess gestartet werden.

Für technische Änderungen, Software updates, die nach Erst- Inbetriebnahme z.B. durch den Fahrzeughersteller durchgeführt werden und zu Fehlfunktionen bei Anhängerbetrieb führen, kann keine Gewährleistung übernommen werden.

Leitungen dürfen weder eingeklemmt noch beschädigt sein. Alle Dichtungselemente ordnungsgemäß anbringen.

Bei Anhängerbetrieb wird die Nebelschlussleuchte des Zugfahrzeugs abgeschaltet.

Ein Steckdosenadapter darf nur im Anhängerbetrieb genutzt werden.

- Der Ausfall der Anhängerblinkleuchten wird durch die Erhöhung der Blinkfrequenz im Cockpit angezeigt.
- Durch eine zusätzliche Kontrollleuchte im Cockpit wird die Blinkfunktion am Anhänger angezeigt, ggf. Codierung erforderlich
- Der Ausfall der Anhängerblinkleuchten wird durch eine Kontrollleuchte ( einen Signalgeber ) im Cockpit angezeigt, ggf. Codierung erforderlich.

#### **Die Prüfung der Anhängerfunktionen mit einem Anhänger oder einem Prüfgerät mit Belastungswiderständen durchführen.**

Achtung! Es ist sicherzustellen das alle Anforderungen des Fahrzeughersteller zu Änderungen und Nachrüstungen am Fahrzeug und/oder Kühlsystem für den Betrieb mit Anhänger durchgeführt wurden.

Der deutsche Text dieser Anleitung ist bindend.

Änderungen vorbehalten.

**CZ**

Je nutné dodržovat místní směrnice o demontáži nástaveb.

Veškeré změny příp. přestavby elektrického zařízení jsou zakázány. Mají za následek zánik platnosti povolení k provozu.

Před zahájením práce si prostudujte návod k montáži.

Důležité: Před montáží zkontrolujte obsah soupravy a nahlaste případné odlišnosti. S montáží začněte pouze v případě, že máte k dispozici kompletní soupravu.

Elektrické zařízení pro tažné zařízení smí montovat pouze odborné podniky. Při chybné montáži hrozí vážné nebezpečí nehody! Společnost WESTFALIA-Automotive není zodpovědná za případná zranění, škody na majetku nebo ztráty na zisku, které mohou být způsobeny chybnou montáží nebo nesprávném používáním výrobku.

Práce na airbagů by měl provádět pouze řádně vyškolení pracovníci.

Pozor – před zahájením práce načtěte paměť chyb, popř. použijte zařízení pro udržení klidového proudu, jinak můžete ztratit elektronicky uložená data. Odpojte akumulátorovou baterii, aby nedošlo k poškození elektronické soustavy vozidla.

Důležitá poznámka: Na jednotce přívěsu je možné provádět diagnostiku. Pokud diagnostika výrobce nebo softwarové testy vykazují chybové hlášky, které přímo či nepřímo souvisí s provozem přívěsu, je nutné odpojit kabely jednotky přívěsu ze zásuvky a spustit novou diagnostiku.

Neneseme žádnou zodpovědnost za technické změny a aktualizace softwaru provedené po prvním uvedení do provozu (např. výrobcem vozidla), které mohou způsobit nesprávnou funkci přívěsu.

Vodiče nesmí být sevřené ani poškozené. Všechny těsnicí prvky náležitě namontujte.

Při provozu s tažným zařízením se vypne koncové světlo do mlhy na tažném vozidle.

Adaptér zásuvky se smí používat jen při provozu s přívěsem.

- Výpadek směrových světel přívěsu je indikován ve vozidle zvýšenou frekvencí blikání.
- Přídavnou kontrolkou ve vozidle je indikována funkce blikání přívěsu, příp. je nutné kódování.
- Výpadek směrových světel přívěsu je indikován ve vozidle kontrolkou (signalizačním zařízením), příp. je nutné kódování.

#### **Kontrolu funkcí přívěsu provádějte pomocí přívěsu nebo vhodného kontrolního přístroje se zatěžovacími odpory.**

Pozor! Ujistěte se, zda jsou splněny všechny podmínky provozu přívěsu stanovené výrobcem vozidla a zda byly provedeny všechny úpravy a dodatečné vybavení vozidla či chladicího systému.

Německý text tohoto návodu je závazný.

Změny vyhrazeny.

De nationale direktiver for montering af tilbehør skal overholdes.

Enhver ændring eller ombygning på el-anlægget er forbudt. Dette medfører, at typegodkendelsen ikke er gældende.

Læs monteringsvejledningen inden påbegyndelse af arbejdet.

Vigtigt: Kontrollér sættets indhold inden du begynder med installationen og meddel i givet fald afvigelser. Begynd først installationen, når du har et komplet sæt.

Elsættet til anhængertrækket må kun monteres af kvalificeret personel. Ved forkert montering er der fare for alvorlige fejlfunktioner!

WESTFALIA-Automotive overtager ikke ansvaret for person- eller tingskader henholdsvis for tab, der er forårsaget af en forkert installation, montage eller anvendelse af produktet.

Arbejdet med airbags bør kun udføres af dertil uddannet personale.

Bemærk – udlæs fejlloggen inden påbegyndelse af arbejdet, anvend evt. apparat til opretholdelse af hvilestrøm, ellers kan elektronisk lagrede data gå tabt. Frakobl batteriet for at undgå beskadigelse af personbilens elektronik.

Vigtig information: Anhængermodul er diagnosekompatibelt. Hvis producentens diagnoseprocesser eller softwareunderstøttede testmekanismer genererer fejlrapporter, som hænger direkte eller indirekte sammen med anhængerens drift, skal anhængermodul adskilles fra kablerne til anhængerbøsningen og der skal startes en ny diagnoseproces.

For tekniske ændringer, software-updates, der gennemføres efter den første ibrugtagning, f.eks. af køretøjsproducenten og som medfører fejlfunktioner i anhængerdriften, kan der ikke overtages noget ansvar.

Ledningerne må ikke hverken blive klemt eller beskadiget. Alle tætningselementerne skal anbringes efter forskrifterne.

Ved brug af anhængerens elstik frakobles trækkøretøjs tågebaglygte.

En stikdåseadapter må udelukkende anvendes ved drift med anhænger.

- Svigt af anhængerens blinklys vises via en forhøjet blinkfrekvens i instrumentpanelet.
- Blinkefunktionen på anhængerens vises via et yderligere kontrolllys i instrumentpanelet, kodning er evt. nødvendig
- Svigt af anhængerblinklysene vises via et kontrolllys ( en signalgiver) i instrumentpanelet, kodning er evt. nødvendig.

**Kontrol af anhængerfunktionerne skal foretages med en anhænger eller et kontrolapparat med belastningsmodstand.**

OBS! Kontrollér, at alle køretøjsproducentens krav til ændringer og eftermonteringer på køretøj og/eller kølesystem til brug med anhænger er blevet gennemført.

Den tyske tekst i denne vejledning er bindende.

Ret til ændringer forbeholdes.

Deben respetarse las directivas nacionales referentes a controles de enganches.

Está prohibido modificar o remodelar la instalación eléctrica. La consecuencia sería la invalidación del permiso de circulación.

Antes de iniciar la tarea, lea las instrucciones de montaje.

Importante: Verifique el contenido del juego antes de comenzar con la instalación y notifique las diferencias si las hubiera.

Comience con la instalación recién cuando disponga de un juego completo.

La instalación eléctrica para el dispositivo de remolque sólo debe montarla personal cualificado. ¡En caso de montaje erróneo existe peligro de accidentes graves!

WESTFALIA-Automotive no asume ninguna responsabilidad por daños personales o materiales, respectivamente pérdidas, que sean causados por la instalación o por un montaje o uso del producto deficientes.

Trabajo sobre las bolsas de aire sólo debe ser realizada por personal debidamente capacitado.

Atención – antes de iniciar la tarea, leer la memoria de fallos, si es necesario utilizar un dispositivo de mantenimiento de corriente de reposo, de lo contrario podría perder los datos memorizados electrónicamente. Desconecte la batería para evitar daños en la instalación eléctrica del vehículo.

Nota importante: El módulo de remolque posee capacidad de diagnóstico. Si los procesos de diagnóstico del fabricante o mecanismos de prueba soportados por software generan informes de falla, que están relacionados directa o indirectamente con la operación del remolque, se debe desconectar el módulo de remolque de los cables que llevan al terminal de enchufe del remolque y se debe iniciar un nuevo proceso de diagnóstico.

No puede asumirse ninguna garantía por modificaciones técnicas o actualizaciones de software que hayan sido realizadas después de la primera puesta en servicio, p. ej. por el fabricante del vehículo, y que causen funcionamientos defectuosos en la operación del remolque.

Se debe evitar dañar o aprisionar los cables. Instalar correctamente todas las juntas.

Al circular con remolque se desconecta la luz antiniebla trasera del vehículo de tiro.

Sólo se puede usar un adaptador de caja de enchufe cuando se circule con remolque.

- Un error de los intermitentes del remolque se indicará aumentando la frecuencia de parpadeo en el cuadro de mando.
- Mediante un chivato luminoso adicional en el cuadro de mandos se señala el funcionamiento de los intermitentes del remolque (puede requerir codificación)
- Un error de los intermitentes del remolque se indicará mediante un chivato luminoso (emisor) en el cuadro de mando (puede requerir codificación).

**La comprobación de las funciones del remolque debe efectuarse con un remolque o bien con un equipo de comprobación con resistores reguladores de carga.**

¡Atención! Se debe asegurar que se ha cumplido con todos los requerimientos del fabricante del vehículo en lo que respecta a modificaciones y reequipamiento en el vehículo y/o sistema de refrigeración para la operación con remolque.

Es vinculante el texto alemán de estas instrucciones.

Nos reservamos el derecho a efectuar modificaciones.

Les dispositions nationales concernant la réception à titre isolé doivent être respectées.

Toute modification ou transformation de l'installation électrique est interdite. Elle entraînerait l'annulation de la réception.

Lire impérativement la notice de montage avant de commencer le travail.

Important : Vérifier le contenu de l'ensemble avant de commencer l'installation et mentionner le cas échéant les anomalies. Ne commencer l'installation que lorsque vous disposez d'un ensemble complet.

Seules des entreprises spécialisées sont autorisées à monter le faisceau électrique du dispositif d'attelage. Un montage incorrect représente un risque élevé d'accident !

WESTFALIA-Automotive n'est pas tenu responsable des dommages aux personnes ou matériels ou bien de pertes qui seraient causés par l'installation ou un montage défectueux ou une mauvaise utilisation du produit.

Travail sur les airbags ne doivent être effectuées que par du personnel formé.

Attention – Avant de commencer le travail, éliminer l'ensemble des défauts présents dans la mémoire de l'ordinateur de bord ou utiliser un générateur de courant de veille pour éviter que des données enregistrées sur support électroniques ne soient perdues. Débrancher la batterie afin d'éviter tout endommagement de l'installation électronique du véhicule.

Information importante : Le module de remorque peut faire l'objet d'un diagnostic. Si les procédures de diagnostic du fabricant ou les mécanismes de contrôle informatisés produisent des rapports de défauts en rapport direct ou indirect avec l'utilisation de la remorque, le module de remorque doit être séparé des câbles allant à la prise de remorque et une nouvelle procédure de diagnostic doit être lancée.

Aucune garantie ne peut être prise en charge eu égard aux modifications techniques, aux mises à jours de logiciel qui sont effectuées après la première mise en marche, par ex. : par le fabricant du véhicule et qui conduisent à des fonctionnements défectueux de la remorque.

Les fils électriques ne doivent être ni endommagés ni coincés. Mettre en place tous les éléments d'étanchéité conformément à la notice.

Lorsqu'une remorque/caravane est attelée, le fonctionnement du feu de brouillard arrière du véhicule tracteur est interrompu.

Un adaptateur pour prise de courant ne doit être utilisé que si une remorque/caravane est tractée.

- Une panne des clignotants de la remorque/caravane est signalée par l'augmentation de la fréquence de clignotement dans l'habitacle.
- Un voyant supplémentaire situé dans l'habitacle contrôle le bon fonctionnement des clignotants sur la remorque, un codage (valise constructeur) peut être nécessaire.
- Une panne des clignotants de la remorque/caravane est signalée via un voyant (transmetteur de signal) situé dans l'habitacle, un codage (valise constructeur) peut être nécessaire.

**Le contrôle des fonctions de l'attelage doit s'effectuer avec une remorque ou avec un appareil de contrôle muni d'ampoules classiques.**

Attention ! Il convient de s'assurer que toutes les consignes imposées du fabricant du véhicule ont été respectées concernant les modifications et les équipements ultérieurs réalisés sur le véhicule et/ou le système de refroidissement pour l'utilisation avec la remorque.

Le texte allemand de cette notice fait foi.

Sous réserve de modifications.

Kansallisia suuntaviivoja, mitä tulee asennukseen, on noudatettava.

Kaikki sähköjärjestelmään tehtävät muutokset tai jälkiasennukset ovat kiellettyjä. Nämä johtavat käyttöluvan raukeamiseen.

Lue asennusohjeet ennen työskentelyn aloittamista.

Tärkeää: Tarkasta sarjan sisältö, ennen kuin aloitat asennuksen ja ilmoita mahdollisista poikkeamista. Aloita asennus vasta, kun olet varma, että sarja on täydellinen.

Vetolaitteen sähköjärjestelmän saa asentaa vain alan erikoisliike. Virheellinen asennus voi aiheuttaa vakavan onnettomuuden!

WESTFALIA-Automotive ei vastaa henkilö- tai esinevahingoista tai muistakaan vahingoista, jotka ovat seurausta tuotteen virheellisestä asennuksesta tai käytöstä.

Työ turvattuun saa suorittaa vain asianmukaisesti koulutettu henkilöstö.

Huomio: lue vikamuisti ennen työskentelyn aloittamista. Käytä tarvittaessa lepovirran säilymistä varmistavaa laitetta, jotta elektronisesti tallentuneet tiedot eivät katoa muistista. Irrota akun navat, jotta ajoneuvon elektroniikka ei vaurioidu.

Tärkeä ohje: Perävaunumoduuli on diagnoosikykyinen. Jos valmistajan diagnoosiprosessit tai ohjelmistotuetut testimekanismit antavat tulokseksi virheraportteja, jotka ovat suorassa tai epäsuorassa yhteydessä perävaunun käytön kanssa, on perävaunumoduuli erotettava perävaunuliitännän kaapeleista ja uusi diagnoosiprosessi käynnistettävä.

Valmistaja ei vastaa teknisistä muutoksista tai ohjelmistopäivityksistä, jotka toteutetaan ensimmäisen käyttöönoton jälkeen tai ajoneuvon valmistajan toimesta ja joista on seurauksena perävaunun käyttöön virhetoimintoja.

Johdot eivät saa jäädä puristuksiin eivätkä vaurioitua. Kiinnitä kaikki tiiviste-elementit asianmukaisesti.

Vetoajoneuvon takasumuvalot eivät toimi vetolaitteen käytön aikana.

Pistorasia-adapteria saa käyttää ainoastaan perävaunun yhteydessä.

- Perävaunun suuntavilkujen toimintahäiriön ilmaisee merkkivalon vilkkumistaajuuden kasvu ohjaamossa.
- Perävaunun suuntavilkun toiminnan ilmaisee lisämerkkivalo ohjaamossa. Merkkivalo saattaa vaatia koodausta.
- Perävaunun suuntavilkujen toimintahäiriön ilmaisee ohjaamossa oleva merkkivalo (signaalianturi). Merkkivalo saattaa edellyttää koodausta.

**Perävaunuun liittyvät toiminnot on testattava joko perävaunun kanssa tai kuormitusvastuksilla varustetulla testauslaitteella.**

Huomio! On varmistettava, että kaikkia ajoneuvon valmistajan ajoneuvoon ja/tai jäähdytysjärjestelmään tehtäviin muutoksiin ja jälkivarusteluihin, jotka koskevat perävaunun käyttöä, liittyviä vaatimuksia noudatetaan.

Tämän ohjeen saksankielinen teksti on sitova.

Oikeudet muutoksiin pidätetään.

Observe national guidelines on the approval of accessories.

Any alteration or modification of the electrical system is prohibited and voids the operating licence.

Read the installation manual before beginning to work.

Important: Check contents of kit before commencing installation and report any discrepancies. Do not commence installation unless you have a complete kit.

Only qualified companies may install the electrical system for the trailer hitch. Improper assembly may result in a serious accident hazard!

WESTFALIA-Automotive is not liable for personal injury, damage or loss caused by the installation or improper assembly or use of the product.

Work on airbags should only be performed by properly trained personnel.

Attention – before starting to work, read out the errors stored in the memory. If required, use a power supply to prevent electronically saved data from being erased. Disconnect the battery to prevent damage to the vehicle electronics.

Important: The trailer module is diagnostic capable. If the manufacturer's diagnostic processes or software supported test mechanisms generate error reports directly or indirectly linked with the trailer operation, the trailer module must be disconnected from the leads to the trailer socket and a new diagnostic process initiated.

No guarantee can be given for the malfunctioning of the trailer operation caused by technical changes, software updates, carried out by the vehicle manufacturer, for example, after the initial commissioning.

Verify that no cables are squeezed or damaged. Properly install all seals.

When towing a trailer, the rear fog light of the pulling vehicle is switched off.

An electrical socket adapter may only be used when towing a trailer.

- a) A failure of the trailer turn signal lamps is indicated by an increased flashing rate of the pilot lamp in the cockpit.
- b) An additional pilot lamp in the cockpit indicates the function of the trailer's turn signal; possibly requires programming.
- c) A failure of the trailer turn signal lamps is indicated by a pilot lamp (indicator) in the cockpit; possibly requires programming.

#### Check the trailer functions with a trailer or a testing instrument with load resistors.

Warning! It must be ensured that all the requirements of the vehicle manufacturer for changes to and retro-fitting on the vehicle and / or cooling system for the operation with a trailer are carried out.

The German text of this instruction is binding.

Subject to change.

Πρέπει να τηρούνται οι κρατικοί κανονισμοί σχετικά με τον έλεγχο προσθηκών στα αμαξώματα.

Απαγορεύονται οι αλλαγές και οι μετατροπές στην ηλεκτρική εγκατάσταση. Συναπαύγονται την ακύρωση της άδειας λειτουργίας.

Πριν από την έναρξη των εργασιών μελετήστε τις οδηγίες τοποθέτησης.

Σημαντικό: Ελέγξτε το περιεχόμενο του σετ προτού αρχίσετε τις εργασίες εγκατάστασης, και αναφέρετε τυχόν αποκλίσεις. Αρχίστε την εγκατάσταση μόνο εφόσον το σετ που διαθέτετε είναι πλήρες.

Το ηλεκτρικό σύστημα για διατάξεις ρυμούλκησης επιτρέπεται να τοποθετείται μόνο από ειδικά συνεργεία. Σε περίπτωση λάθους τοποθέτησης υπάρχει κίνδυνος σοβαρών ατυχημάτων!

Η WESTFALIA-Automotive δεν φέρει ευθύνη για τραυματισμούς, ζημιές ή απώλειες που προκαλούνται από την εγκατάσταση ή από τυχόν εσφαλμένη τοποθέτηση ή χρήση του προϊόντος.

Οι εργασίες σχετικά με τους αερόσακους θα πρέπει να εκτελείται μόνο από κατάλληλα εκπαιδευμένο προσωπικό.

Προσοχή – Πριν από την έναρξη των εργασιών διαβάστε τη μνήμη σφαλμάτων ή αντίστοιχα χρησιμοποιήστε μία συσκευή διατήρησης ρεύματος. Διαφορετικά μπορεί να χαθούν τα ηλεκτρικά αποθηκευμένα δεδομένα. Αποσυνδέστε την μπαταρία ώστε να αποφευχθούν οι ζημιές στα ηλεκτρονικά του οχήματος.

Σημαντική υπόδειξη: Η μονάδα ρυμουλκούμενου διαθέτει δυνατότητες διάγνωσης. Όταν οι διαγνωστικές διαδικασίες του κατασκευαστή ή οι υποστηριζόμενοι από λογισμικό μηχανισμοί δοκιμής εμφανίζουν αναφορές σφάλματος που σχετίζονται άμεσα ή έμμεσα με τη λειτουργία του ρυμουλκούμενου, η μονάδα ρυμουλκούμενου πρέπει αποσυνδεθεί από τα καλώδια που τη συνδέουν με την υποδοχή σύνδεσης ρυμουλκούμενου και στη συνέχεια να ξεκινήσει μια νέα διαδικασία διάγνωσης.

Για τεχνικές αλλαγές και ενημερώσεις λογισμικού μετά την πρώτη θέση σε λειτουργία που εκτελούνται π.χ. από τον κατασκευαστή του οχήματος και οδηγούν σε σφάλματα λειτουργίας του συστήματος ρυμούλκησης, δεν αναλαμβάνεται ευθύνη.

Τα καλώδια δεν πρέπει ούτε να μαγκώνονται ούτε να είναι χαλασμένα. Τοποθετήστε σωστά όλα τα στοιχεία στεγανοποίησης.

Κατά την οδήγηση με τρέιλερ το πίσω φανάρι ομίχλης του έλκοντος οχήματος απενεργοποιείται.

Ένας προσαρμογέας πρίζας επιτρέπεται να χρησιμοποιηθεί μόνο κατά την οδήγηση με τρέιλερ.

- a) Η τυχόν βλάβη των φώτων της διάταξης ρυμούλκησης εμφανίζεται στο ταμπλό με αύξηση της συχνότητας αναβοσβήσματος.
- b) Με τη βοήθεια μιας πρόσθετης λυχνίας ελέγχου στο ταμπλό εμφανίζεται η λειτουργία αναβοσβήσματος στη ρυμούλκα. Μπορεί να χρειάζεται κωδικοποίηση.
- c) Η βλάβη των φώτων αναβοσβήσματος της ρυμούλκας εμφανίζεται με μία λυχνία ελέγχου ( έναν κωδικοποιητή σήματος ) στο ταμπλό. Μπορεί να χρειάζεται κωδικοποίηση.

#### Ο έλεγχος των λειτουργιών της ρυμούλκας πρέπει να γίνεται ή με μία ρυμούλκα ή με μια συσκευή μετρήσεων με ανιστάσεις καταπόνησης.

Προσοχή! Θα πρέπει να διασφαλιστεί ότι έχουν υλοποιηθεί όλες οι απαιτήσεις του κατασκευαστή του οχήματος για μετατροπές και προσθήκες εξοπλισμού στο όχημα ή/και το σύστημα ψύξης, οι οποίες σχετίζονται με τη λειτουργία με ρυμουλκούμενο.

Το γερμανικό κείμενο αυτών των οδηγιών είναι δεσμευτικό.

Διατηρούμε το δικαίωμα αλλαγών.



Figyelembe kell venni a műszaki átvételre vonatkozó nemzeti irányelveket.

Az elektromos felszerelésen tilos bármiféle átalakítást végezni. A szerkezet megváltoztatása vagy átalakítása a forgalmi engedély megszűnését vonja maga után.

A munka megkezdése előtt olvassa el a szerelési útmutatót.

Fontos: A beépítés megkezdése előtt ellenőrizze a garnitúra tartalmát és adott esetben jelentse az eltéréseket. Csak akkor kezdje meg a beépítést, ha teljes garnitúra rendelkezésére áll.

A vonószerkezet elektromos részét csak szaküzem szerelheti be. Helytelen szerelés súlyos balesethez vezethet!

A WESTFALIA-Automotive nem vállal felelősséget a beépítés vagy hibás szerelés vagy a termék használata által okozott személyi sérülésekért vagy dologi károkért.

Végzett munka légzsákok csak akkor kell elvégezni a megfelelően képzett személyzet.

Figyelem– a munka megkezdése előtt olvassa ki a hibatárolót, adott esetben használjon nyugalmi áramot fenntartó készüléket, máskülönben elveszhetnek az elektronikusan tárolt adatok. Kösse le az akkumulátort, hogy megelőzze a gépjármű elektronikájának megrongálódását.

Fontos tájékoztatás: Az utánfutó modul diagnózisképes. Ha a gyártó diagnózis folyamatai vagy szoftverrel támogatott tesztmechanizmusok az utánfutó működésével közvetlenül vagy közvetve összefüggő hibajelentéseket generálnak, akkor az utánfutó modult le kell választani az utánfutó dugaszhüvelyhez menő kábelekről és új diagnózis folyamatot kell indítani.

Az első üzembe helyezés után pl. a járműgyártó által elvégzett és az utánfutó hibás működéséhez vezető műszaki változtatásokért, szoftverfrissítésekért jóállás nem vállalható.

A vezetékek nem lehetnek becsípődve vagy megrongálódva. Minden szigetelő elemet a rendeltetésének megfelelően szereljen.

Utánfutóüzemben ki lesz kapcsolva a vonatjármű hátsó ködlámpája.

Dugóaljzat adaptert csak vonatúzemben szabad használni.

- Az utánfutó indexlámpáinak kiesését a műszerfalon a villogás gyorsulása jelzi.
- A műszerfalon egy külön ellenőrzőlámpa jelzi az utánfutó index működését. Adott esetben kódolásra van szükség.
- Az utánfutó indexlámpáinak kiesését a műszerfalon egy ellenőrző lámpa (jeladó) jelzi. Adott esetben kódolásra van szükség.

### **Ellenőrizze az utánfutó funkciók működését egy utánfutóval vagy egy terhelő ellenállásokkal ellátott ellenőrzőkészülékkel.**

Figyelem! Biztosítani kell, hogy a járműgyártónak az utánfutóval történő működtetés érdekében a járművön és/vagy a hűtőrendszeren elvégzendő változtatásokra vonatkozó minden követelménye teljesüljön.

A német szerelési utasítás betartása kötelező.

Változtatások jogát fenntartjuk.

Devono essere osservate le normative nazionali sui collaudi.

È vietato modificare o montare diversamente l'impianto elettrico. Ciò comporta l'annullamento del permesso di circolazione.

Prima di iniziare i lavori, leggere le istruzioni di montaggio.

Importante: Controllare il contenuto del kit, prima di iniziare l'installazione e segnalare eventuali divergenze. Iniziare l'installazione soltanto quando il kit di cui si dispone è completo.

L'impianto elettrico per il gancio di traino deve essere montato solo da personale specializzato. In caso di montaggio errato sussiste il pericolo di incidenti gravi!

WESTFALIA-Automotive non è responsabile per danni a cose o persone o nello specifico di perdite verificatesi in seguito all'installazione, al montaggio o all'uso difettoso del prodotto.

Il lavoro sul airbag deve essere eseguita solo da personale addestrato.

Attenzione – prima di iniziare i lavori, leggere la memoria errori, se necessario utilizzare un dispositivo di mantenimento della corrente di riposo per non perdere i dati memorizzati. Scollegare la batteria al fine di evitare danni all'impianto elettronico del veicolo.

Informazione importante: Il modulo del rimorchio può essere sottoposto a diagnosi. Se i processi di diagnosi del costruttore o i meccanismi di test su base software evidenziano degli errori, che sono in rapporto diretto o indiretto con l'esercizio del rimorchio, il modulo del rimorchio deve essere scollegato dai cavi che conducono al connettore femmina per il rimorchio e si deve avviare un nuovo processo di diagnosi.

Non si assume responsabilità alcuna per modifiche tecniche e aggiornamenti software che vengono effettuati dopo la prima messa in funzione dal costruttore del veicolo e che possono provocare il funzionamento difettoso del rimorchio.

I cavi non devono essere schiacciati né danneggiati. Installare correttamente gli elementi di tenuta.

Durante il funzionamento con rimorchio la luce antinebbia posteriore della motrice viene spenta.

Utilizzare un adattatore per prese esclusivamente per il funzionamento con rimorchio.

- Un guasto agli indicatori di direzione del rimorchio viene segnalato da una frequenza di lampeggio più veloce sul quadro comandi.
- Un'ulteriore spia luminosa sul quadro comandi segnala il funzionamento degli indicatori di direzione del rimorchio (può richiedere la codifica)
- Un guasto agli indicatori di direzione del rimorchio viene segnalato da una spia di controllo (segnalatore) sul quadro comandi (può richiedere la codifica).

### **Il controllo delle funzioni del rimorchio deve essere eseguito con un rimorchio o con un apparecchio di controllo con resistenza di carico.**

Attenzione! Occorre controllare che vengano rispettati tutti i requisiti del costruttore del veicolo relativi alle modifiche e agli accessori sul veicolo e/o sull'impianto del raffreddamento per l'esercizio del rimorchio.

È vincolante il testo tedesco di queste istruzioni.

Con riserva di modifiche.

Nasjonale retningslinjer om godkjenning av monteringer skal overholdes.

Enhver endring hhv. ombygging av det elektriske anlegget er forbudt. Dette vil ødelegge brukeropplevelsen.

Les montasjeveiledningen før man begynner arbeidet.

Viktig: Kontroller innholdet i settet før du starter installasjonen og meld fra om eventuelle avvik. Start installasjonen først når du har et fullstendig sett.

Det elektriske anlegget til tilhengerfestet må kun monteres av fagbedrift. Det er stor fare for at det kan oppstå ulykker ved feil montering!

WESTFALIA-Automotive er ikke ansvarlig for personskader eller materielle skader hhv. tap som skyldes installasjon eller feil montering eller bruk av produktet.

Arbeid på kollisjonsputer bør kun utføres av personell med tilstrekkelig opplæring.

OBS – før arbeidet starter må man lese av feilminnet hhv. benytte hvilestrøms-måleapparat for å unngå at elektronisk lagrede data går tapt. Koble fra batteriet for å unngå at kjøretøyelektronikken skades.

Viktig henvisning: Tilhengermodulen kan diagnostiseres. Hvis diagnoseprosessen til produsenten eller programvarestøttede testmekanismer genererer feilrapporter som er direkte eller indirekte knyttet til driften av tilhengeren, må tilhengermodulen kobles fra kablene til tilhengerkontakten og en ny diagnoseprosess på startes.

Det blir ikke gitt noen garanti for tekniske endringer, programvareoppdateringer som utføres etter første igangkjøring f.eks. av kjøretøyprodusenten, og som fører til funksjonsfeil ved bruk av tilhengeren.

Ledninger må verken klemmes fast eller skades. Alle tettningselementer må monteres på plass i riktig posisjon.

Ved bruk av tilhenger blir baklysene til trekkvognen koblet ut.

Stikkontaktadapteret må kun brukes i kombinasjon med tilhenger.

- Hvis blinklysene på tilhengeren faller ut, indikeres dette i førerhuset ved at blinkfrekvensen øker.
- Blinkfunksjonen til tilhengeren indikeres via en ekstra varsellampe i førerhuset. Koding evt. nødvendig
- Hvis blinklysene på tilhengeren faller ut, indikeres dette med en varsellampe i førerhuset (signalgiver). Koding er evt. nødvendig.

#### **Kontrollen av tilhengerfunksjonen foretas med en tilhenger eller et kontrollinstrument med belastningsmotstander.**

Obs! Man må forsikre seg om at alle kravene til kjøretøyprodusenten vedrørende endringer og etterutrustninger på kjøretøyet og/eller kjølesystemet ble gjennomført for drift med tilhenger.

Den tyske teksten i denne veiledningen er bindende.

Med forbehold om endringer.

Nationale richtlijnen betreffende de montagegoedkeuring moeten in acht worden genomen.

Elke wijziging van de elektrische installatie is verboden. Wijziging leidt tot verval van de gebruikstoestemming.

Voor montage eerst de inbouwhandleiding lezen.

Belangrijk: controleer de inhoud van de set voor u met de installatie begint en meld eventuele afwijkingen. Begin pas met de installatie wanneer u over een volledige set beschikt.

De elektrische installatie voor aanhanger mag alleen door vakkundig personeel worden gemonteerd. Bij verkeerde montage bestaat ernstig gevaar voor ongevallen!

WESTFALIA-Automotive kan niet verantwoordelijk worden gesteld voor materiële schade, lichamelijke letsels of voor mogelijk verlies dat door de installatie, foutieve montage of verkeerd gebruik van het product werd veroorzaakt.

Werkzaamheden aan airbags mag alleen worden uitgevoerd door goed opgeleid personeel.

Attentie – voor montage het foutgeheugen aflezen, eventueel ruststroomapparaat gebruiken, anders kunnen elektrisch opgeslagen gegevens verloren gaan. Los de accu klemmen om beschadiging van de voertuigelektroniek te vermijden.

Belangrijk: de aanhangwagenmodule kan worden gediagnosticeerd. Als de diagnoseprocessen van de fabrikant of software-ondersteunde testmechanismen foutmeldingen genereren die rechtstreeks of onrechtstreeks in verband staan met de werking van de aanhangwagen, moet de aanhangwagenmodule van de kabels tot de aanhangwagenbus losgemaakt worden en een nieuw diagnoseproces worden gestart.

Voor technische wijzigingen, software-updates die na de eerste ingebruikneming (bijv. door de fabrikant van het voertuig) worden uitgevoerd en bij het gebruik van de aanhangwagen tot storingen leiden, kan Westfalia niet verantwoordelijk worden gesteld.

Leidingen mogen niet klemmen of beschadigd zijn. Alle afdichtelementen volgens voorschrift aanbrengen.

Bij gebruik van de aanhanger wordt het mistachterlicht van het voertuig uitgeschakeld.

Een contactdoosadapter mag uitsluitend bij het rijden met aanhangwagen worden gebruikt.

- Uitvallen van de aanhangerknipperlichten wordt door een verhoogde knipperfrequentie in de het instrumenten paneel aangegeven.
- Door een extra controlelamp in de het instrumenten paneel wordt de knipperfunctie op de aanhanger aangegeven, eventueel codering vereist.
- Uitvallen van de aanhangerknipperlichten wordt door een controlelamp (een signaalgever) in de cockpit aangegeven, eventueel codering vereist.

#### **De controle van de aanhangerfuncties met een aanhanger of een testapparaat met belastingsweerstand uitvoeren.**

Opgelet! Zorg ervoor dat voor de werking met aanhangwagen aan alle eisen van de voertuigfabrikant i.v.m. veranderingen en wijzigingen aan het voertuig en/of koelsysteem werd voldaan.

De Duitse tekst van deze handleiding is bindend.

Wijzigingen voorbehouden.

Proszę przestrzegać krajowych wytycznych dotyczących odbioru technicznego.

Wszelkie zmiany lub przebudowy instalacji elektrycznej są zabronione. Spowodują one utratę ważności świadectwa homologacji. Przed rozpoczęciem pracy należy przeczytać instrukcję montażu.

Ważne: Sprawdzić zawartość zestawu przed rozpoczęciem instalacji i zgłosić ewentualne odchylenia. Rozpocząć instalację jeżeli zestaw jest kompletny.

Instalacja elektryczna do haka holowniczego może zostać zamontowana wyłącznie przez firmę specjalistyczną. W przypadku nieprawidłowego montażu istnieje poważne ryzyko wypadku!

Firma WESTFALIA-Automotive nie ponosi odpowiedzialności za obrażenia oraz szkody materialne, wzgl. straty spowodowane instalacją lub nieprawidłowym montażem bądź użytkowaniem produktu.

Prace na poduszki powietrzne powinny być wykonywane wyłącznie przez odpowiednio przeszkolony personel.

Uwaga! Przed rozpoczęciem pracy należy sprawdzić pamięć błędów i w razie potrzeby zastosować urządzenie utrzymujące prąd ciągły. W przeciwnym razie może dojść do utraty danych elektronicznych. Odłączyć akumulator w celu uniknięcia uszkodzeń w instalacji elektrycznej pojazdu.

Ważna wskazówka: Moduł przyczepty jest przystosowany do przeprowadzania diagnozy. W przypadku gdy procesy diagnostyczne przeprowadzane przez producenta lub mechanizmy kontrolne wspomagane przez oprogramowanie doprowadzają do generowania protokołów błędów mających związek pośredni lub bezpośredni z trybem przyczepty, z kompletu przewodów gniazda przyczepty odłączyć należy moduł przyczepty, a następnie powtórnie przeprowadzić procedurę diagnostyczną.

Nie przejmuje się żadnej odpowiedzialności z tytułu wprowadzania technicznych zmian i aktualizacji oprogramowania, które zostały dokonane np. przez producenta pojazdu od chwili pierwszego uruchomienia i które generują błędy podczas eksploatacji przyczepty.

Przewody nie mogą być zaciśnięte ani uszkodzone. Prawidłowo zamontować wszystkie elementy uszczelniające.

Podczas holowania przyczepty odłączone jest tylne światło przeciwmgielne.

Adapter gniazda może być używany tylko podczas holowania przyczepty.

- Awaria kierunkowskazów przyczepty sygnalizowana jest na desce rozdzielczej przez szybciej migającą kontrolkę.
- Miganie kierunkowskazów przyczepty sygnalizowane jest przez dodatkową kontrolkę na desce rozdzielczej (może wymagać kodowania).
- Awaria kierunkowskazów przyczepty sygnalizowana jest przez kontrolkę (sygnalizator) na desce rozdzielczej (może wymagać kodowania).

**Funkcje przyczepty należy sprawdzić z podłączoną przycycą lub za pomocą przyrządu kontrolnego z opornością obciążenia.**

Uwaga! Należy się upewnić, że zostały spełnione wszystkie wymagania producenta pojazdu dotyczące zmian i doposażania pojazdu i/lub systemu chłodzenia w celu eksploatacji z przycycą.

Tekst niniejszej instrukcji w języku niemieckim jest wiążący.

Zmiany zastrzeżone.

Подлежат соблюдение национальные директивы о порядке приемки навесного/встраиваемого оборудования.

Какие-либо изменения и переделки на электрооборудовании недопустимы. Они делают недействительным разрешение на эксплуатацию.

Перед началом работы прочесть инструкцию по монтажу.

Важно: Проверить содержимое набора перед началом установки и сообщить в случае отклонений. Начинать установку только при наличии полного набора.

К монтажу электрооборудованию сцепного устройства допускаются только специализированные фирмы. При неправильном монтаже грозит опасность тяжелых травм!

WESTFALIA-Automotive не несёт ответственности за ущерб, причинённый людям или имуществу, и соотв. за убытки, причиной которых стали ошибки при установке, монтаже или использовании продукта.

Работа над подушками безопасности должны выполняться только надлежащим образом обученным персоналом.

Внимание – перед началом работы прочесть содержимое накопителя сбоев, при необходимости воспользоваться источником бесперебойного питания во избежание потери сохраненных данных в электронных устройствах. Отсоединить батарею, чтобы предотвратить повреждение электроники автомобиля.

Важное указание: Модуль прицепа имеет функцию диагностики. Если в ходе процессов диагностики производителя или при использовании программных тестовых механизмов составляются протоколы ошибок, которые прямо или косвенно связаны с эксплуатацией прицепа, модуль прицепа необходимо отсоединить от кабелей блока прицепа и запустить новый процесс диагностики.

Гарантийные претензии не принимаются в случае технических изменений, обновлений ПО, которые были произведены после первичной приёмки в эксплуатацию, например, производителем автомобиля и привели к неправильной работе прицепа.

Не допускать заземления и повреждения электропроводки. Все уплотнения устанавливать как положено.

При пользовании прицепом отключать на тягаче заднюю противотуманную фару.

Пользоваться розеточным переходником только при работе с прицепом.

- Отказ мигалок прицепа отображается в кабине учащенным миганием.
- Дополнительная контрольная лампочка на пульте салона отображает работу мигалок на прицепе; если нужно, использовать кодирование.
- Отказ мигалок прицепа отображается на пульте в кабине сигнальной лампочкой (сигнализатором) мигалок на прицепе; если нужно, использовать кодирование.

**Проверку работы прицепа вести с самим прицепом или пробником с нагрузочными сопротивлениями.**

Внимание! Необходимо удостовериться, что выполнены все требования производителя автомобиля по изменениям и дополнительному оснащению автомобиля и/или системы охлаждения для эксплуатации с прицепом.

Обязательным является немецкий текст данной инструкции.

Право на внесение изменений сохраняется.

Nationella riktlinjer beträffande monteringen skall beaktas.

All form av ändring respektive ombyggnad på elsystemet är förbjuden. Förändringar resulterar i att körtillståndet upphör att gälla. Läs igenom monteringsanvisningarna innan arbetet påbörjas.

Viktigt: Kontrollera setets innehåll innan du börjar med installationen och rapportera i förekommande fall avvikelser. Börja med installationen först när du har ett komplett set.

Elsystemet för dragkroken får endast monteras av kvalificerade tekniker. Vid felaktig montering föreligger risk för allvarliga olyckor!

WESTFALIA-Automotive tar inte ansvar för personskador eller materiella skador resp. förluster, som förorsakats av installationen eller en felaktig montering eller användning av produkten.

Arbete på krockkuddar bör endast utföras av utbildad personal.

Obs – innan arbetet påbörjas, läs av felminnet och använd vid behov enheten för bibehållning av vilostrom, annars kan elektroniskt sparade data gå förlorade. Frånkoppla batteriet för att undvika skador på fordonselektroniken.

Viktigt anvisning: Släpvagnsmodulen kan diagnosticeras. Om tillverkarens diagnosprocesser eller programstödda testmekanismer genererar felrapporter, som direkt eller indirekt står i samband med driften av släpet skall släpvagnsmodulen skiljas från kablarna till släpvagnsdosan och en ny diagnosprocess skall startas.

Ingen garanti ges för tekniska ändringar, programuppdateringar, som genomförs efter idrifttagningen för första gången, t.ex. av fordonstillverkaren och som leder till felfunktioner vid användningen av släpet.

Ledningarna får inte vara klämda eller skadade. Montera alla tätningselement korrekt.

När släpvagnen är påhängd släcks dragfordonets dimbakljus.

Stickdosadaptern får bara användas i kombination med släpvagn.

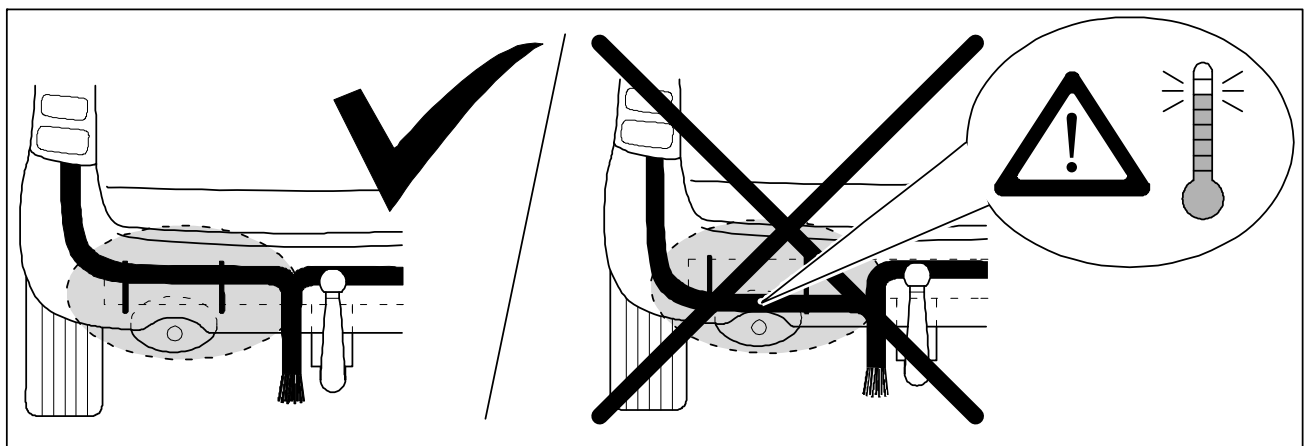
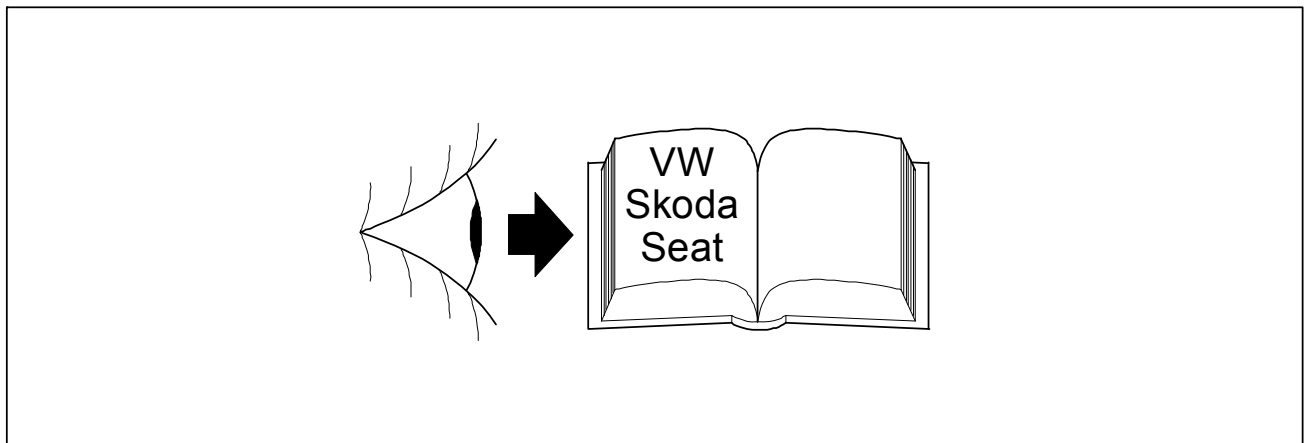
- Om blinkerljusen på släpvagnen är ur funktion, visas detta genom att lampan i instrumentpanel blinkar snabbare än normalt.
- Med en extra kontrollampa i instrumentpanel visas släpvagnens blinkfunktion, eventuellt krävs kodning
- Om blinkerljusen på släpvagnen är ur funktion, visas detta med en kontrollampa (en signalgivare) i cockpiten, eventuellt krävs kodning.

### Släpvagnsfunktionerna ska kontrolleras med hjälp av en påhängd släpvagn eller en provningsutrustning med belastningsmotstånd.

Observera! Det skall säkerställas att samtliga krav från fordonstillverkaren gällande ändringar på och kompletteringsutrustning av fordonet och/eller kylsystemet för användning med släp har genomförts.

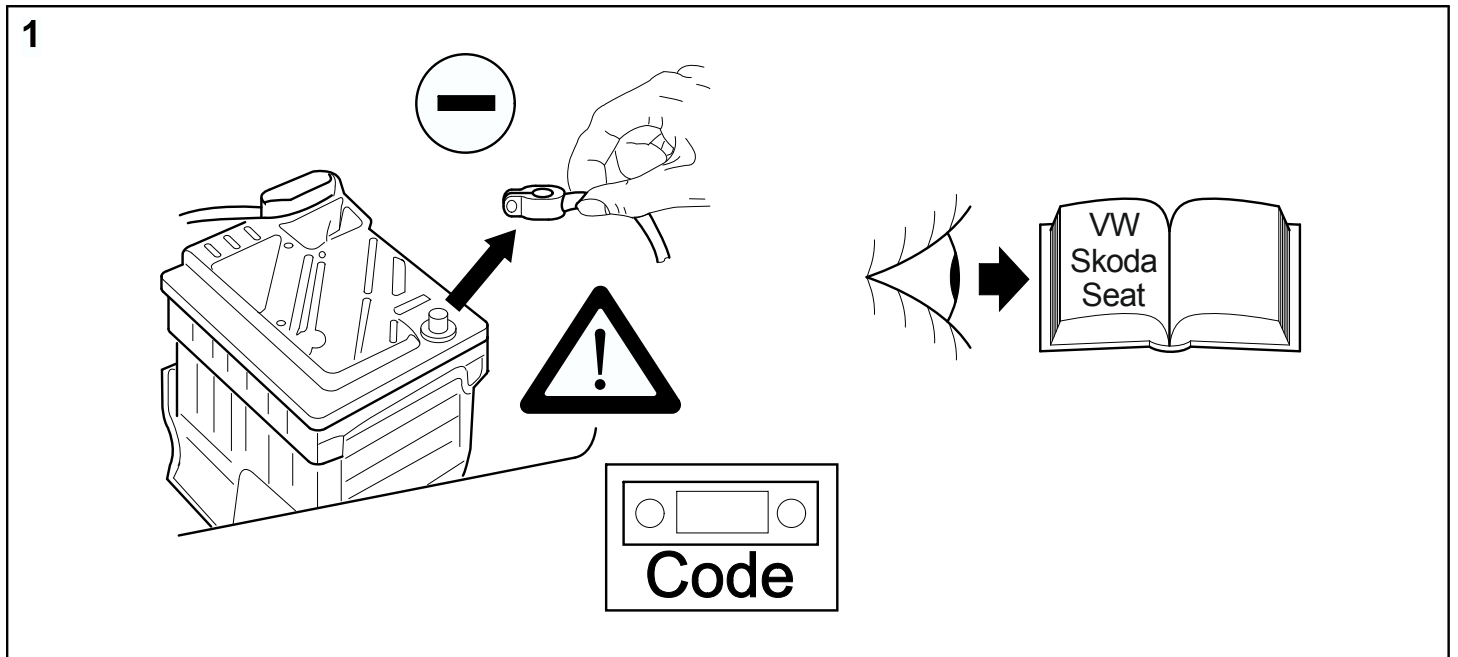
Den tyska texten i denna anvisning är bindande.

Ändringar förbehålls.

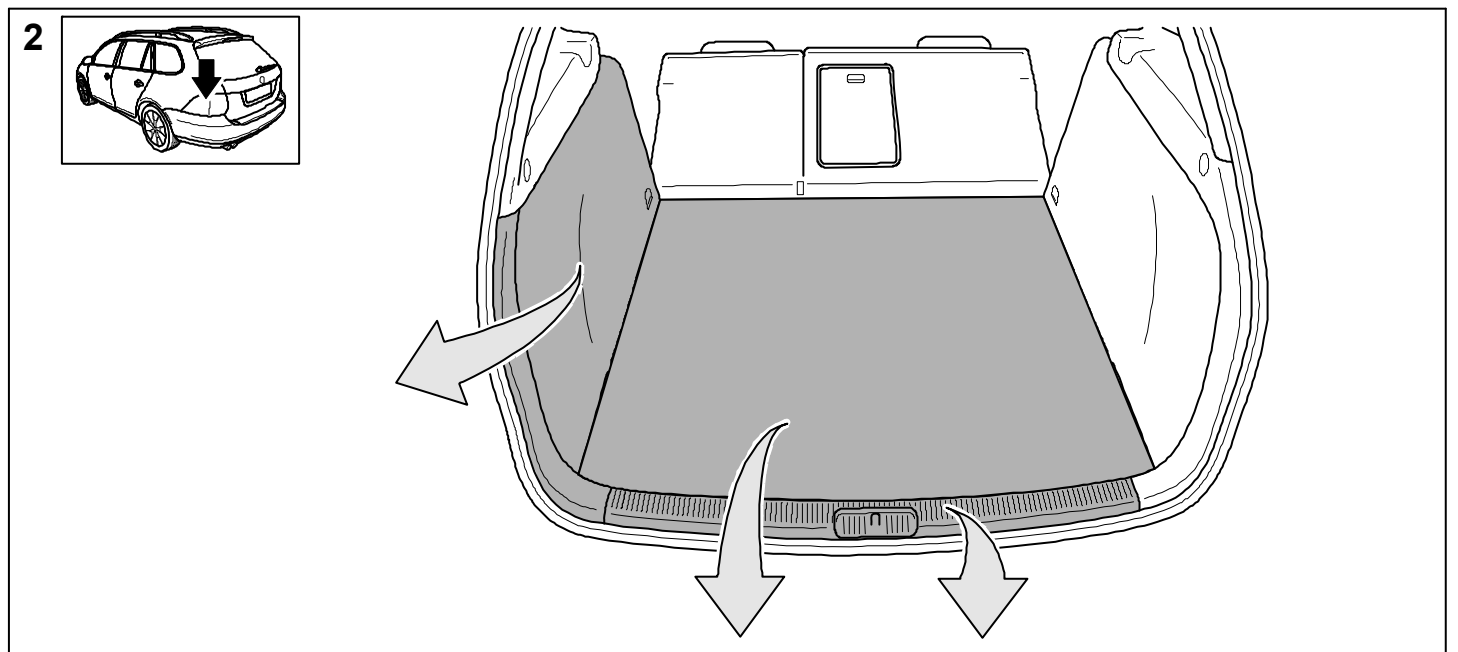


- D** Die Aktivierung der Spannungstabilisierung erfordert zwingend das Umcodieren des ESP-Steuergerätes (Passat bis MY2007).
- CZ** Aktivace stabilizace vozidla se závěsem nutně vyžaduje překódování řídicího přístroje ESP (Passat > MY2007).
- DK** Aktivering af retningsstabiliseringen kræver under alle omstændigheder en omkodning af ESP-styreenheden (Passat indtil MY2007).
- E** La activación del estabilizador del conjunto vehículo/remolque requiere obligatoriamente el cambio de codificación de la unidad de control ESP (Passat hasta MY2007).
- F** L'activation du stabilisateur de remorque exige obligatoirement un recodage du calculateur ESP (Passat jusqu'au modèle 2007).
- FIN** Yhdistelmän vakautustoiminnon käyttöönotto edellyttää ehdottomasti ESP-ohjauslaitteen koodauksen muuttamista (Passat vuosimalliin 2007 saakka).
- GB** The ESP control unit must be recoded for activation of the trailer stabilisation system (Passat > MY2007).
- GR** Η ενεργοποίηση της σταθεροποίησης οχήματος/ρυμούλκας απαιτεί οπωσδήποτε την αλλαγή της κωδικοποίησης του εγκεφάλου ESP (μοντέλα Passat μέχρι το 2007).
- HU** Az utánfutó-stabilizálás aktiválásához feltétlenül szükség van az ESP vezérlőegység (a 2007-es évfáratú Passat-okig) átkódolására.
- I** L'attivazione del sistema di stabilizzazione del complessivo automobile-rimorchio richiede obbligatoriamente la codifica della centralina ESP (Passat > MY2007).
- N** Aktivering av trekkstabiliseringen krever omkoding av ESP-styreenheten (Passat opp til MY2007).
- NL** Het inschakelen van de aanhangerstabilisering vereist dat de codering van de ESP-regeleenheid wordt gewijzigd (Passat > MY2007).
- PL** Uaktywnienie układu stabilizacji pojazdu z przyczepą wymaga zmiany kodowania sterownika ESP (Passat do roku modelu 2007).
- RUS** Активация стабилизации автомобиля с прицепом требует обязательного перекодирования ESP-контроллера (Passat - до модели 2007 г.).
- S** Aktiveringen av ekipagestabilisering kräver att ESP-styrenheten (Passat > MY2007) kodas om.

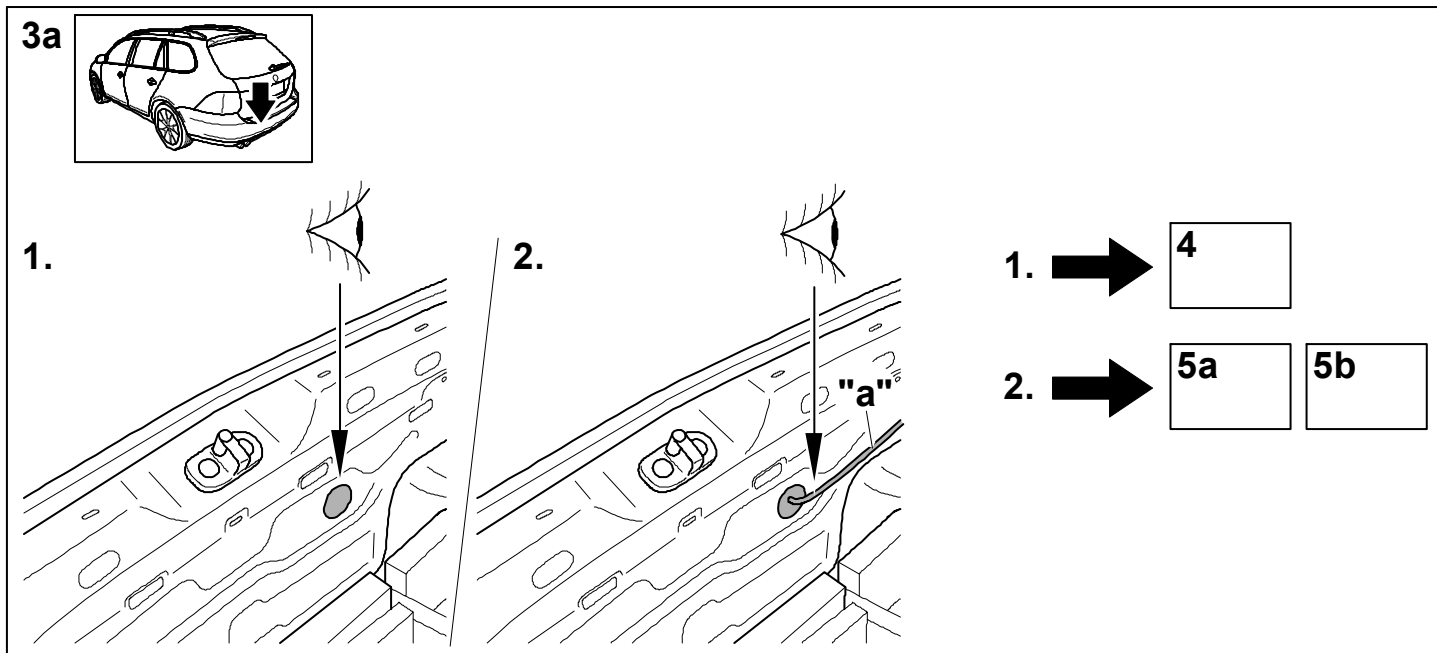
**Passat B6/B7 Limousine/Variant, Passat B6 Coupe, Golf V & VI /Variant/Plus  
Touran, Tiguan, Jetta A5/A6, Sharan/Alhambra 7N,  
Octavia II Limousine/Combi, Superb 3T Limousine/Combi, Leon 1P, Eos**



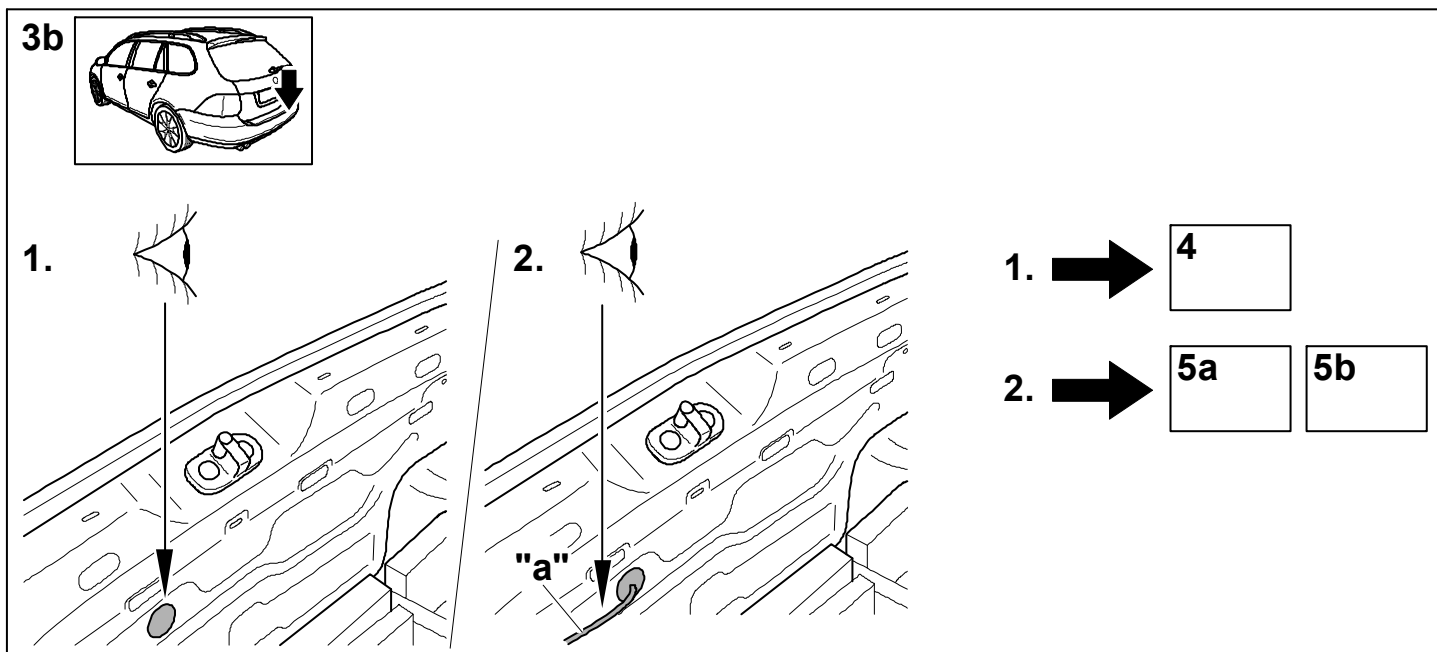
**Passat B6/B7 Limousine/Variant, Passat B6 Coupe, Golf V & VI /Variant/Plus  
Touran, Tiguan, Jetta A5/A6, Sharan/Alhambra 7N,  
Octavia II Limousine/Combi, Superb 3T Limousine/Combi, Leon 1P, Eos**



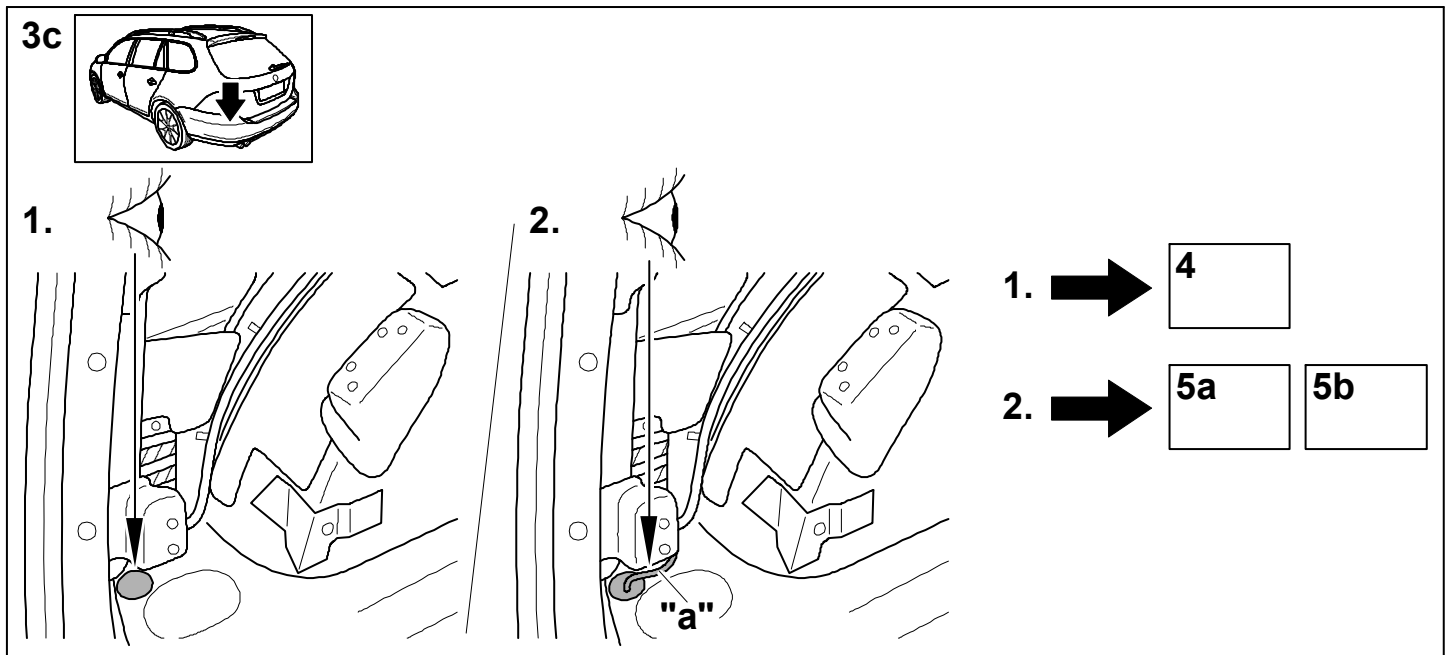
Passat B6 Limousine, Golf V & VI /Variant/Plus, Tiguan, Jetta A5/A6,  
Octavia II Limousine/Combi, Eos



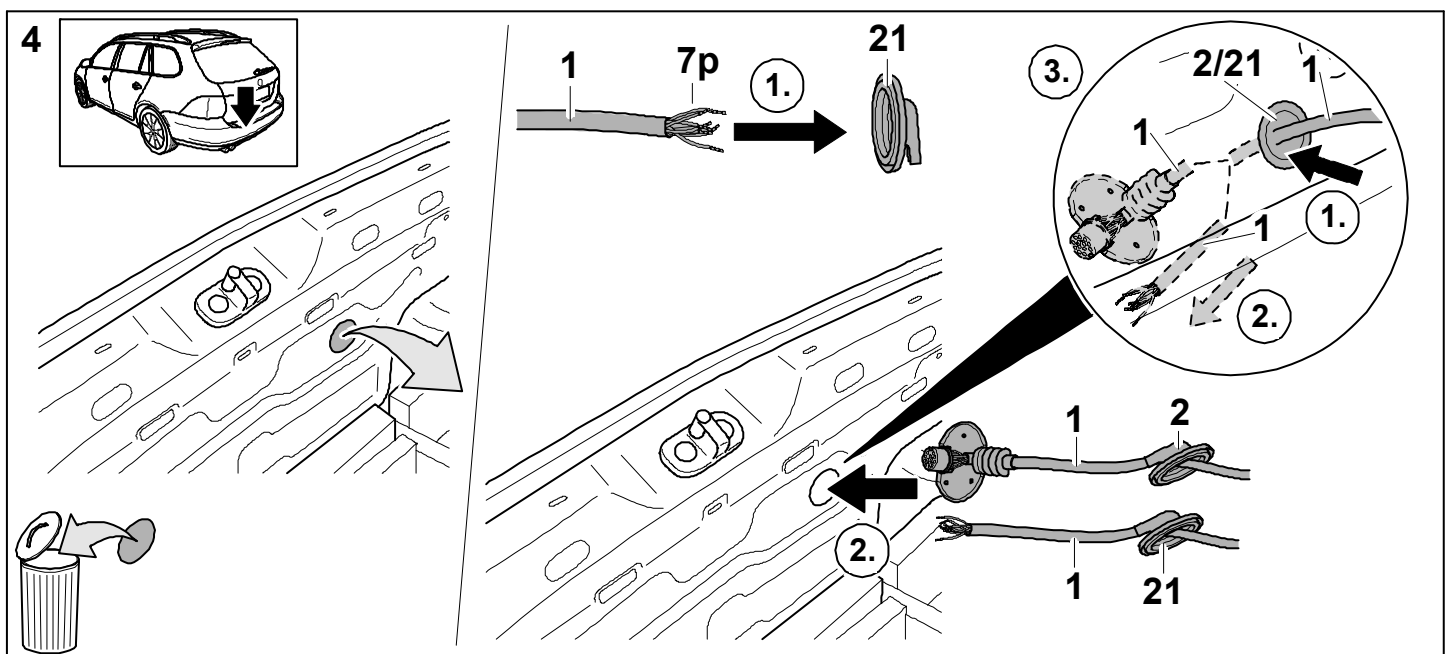
Superb 3T Limousine/Combi



**Passat B7 Limousine, Passat B6/B7 Variant, Passat B6 Coupe, Touran, Sharan/Alhambra 7N, Leon 1P**

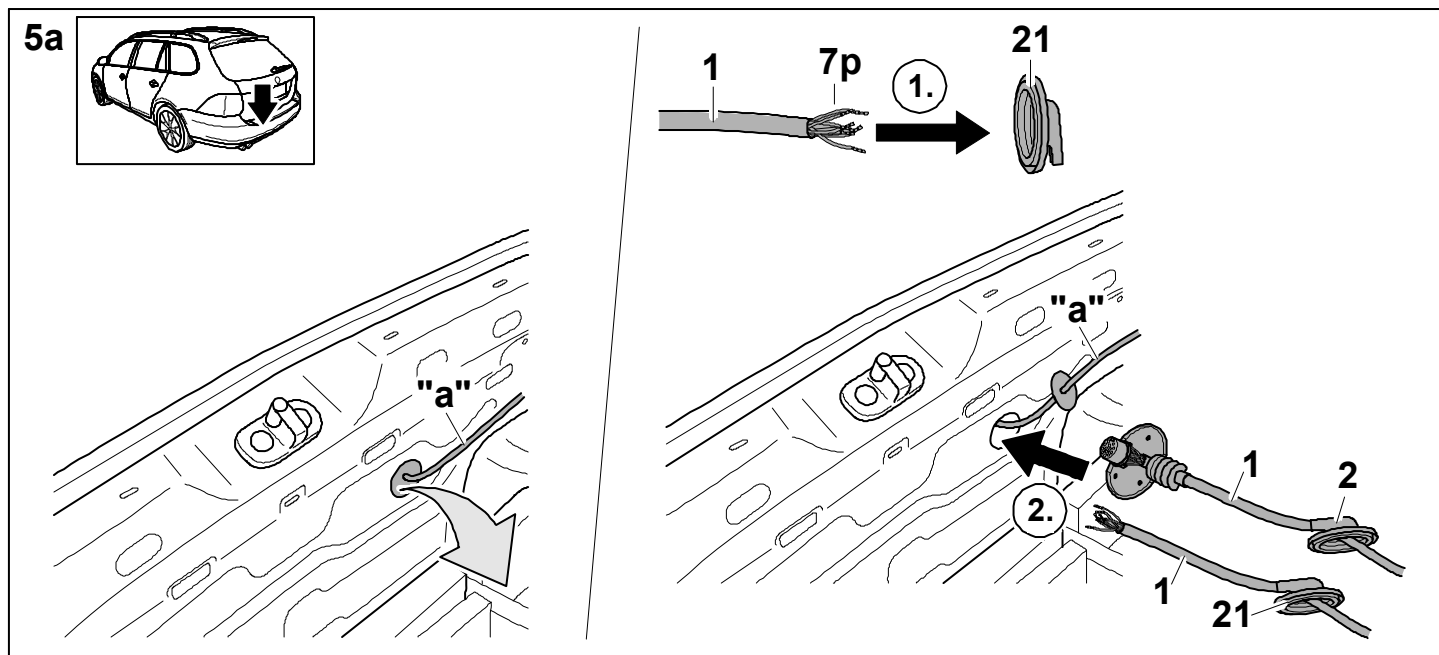


**Passat B6/B7 Limousine/Variant, Passat B6 Coupe, Golf V & VI /Variant/Plus Touran, Tiguan, Jetta A5/A6, Sharan/Alhambra 7N, Octavia II Limousine/Combi, Superb 3T Limousine/Combi, Leon 1P, Eos**

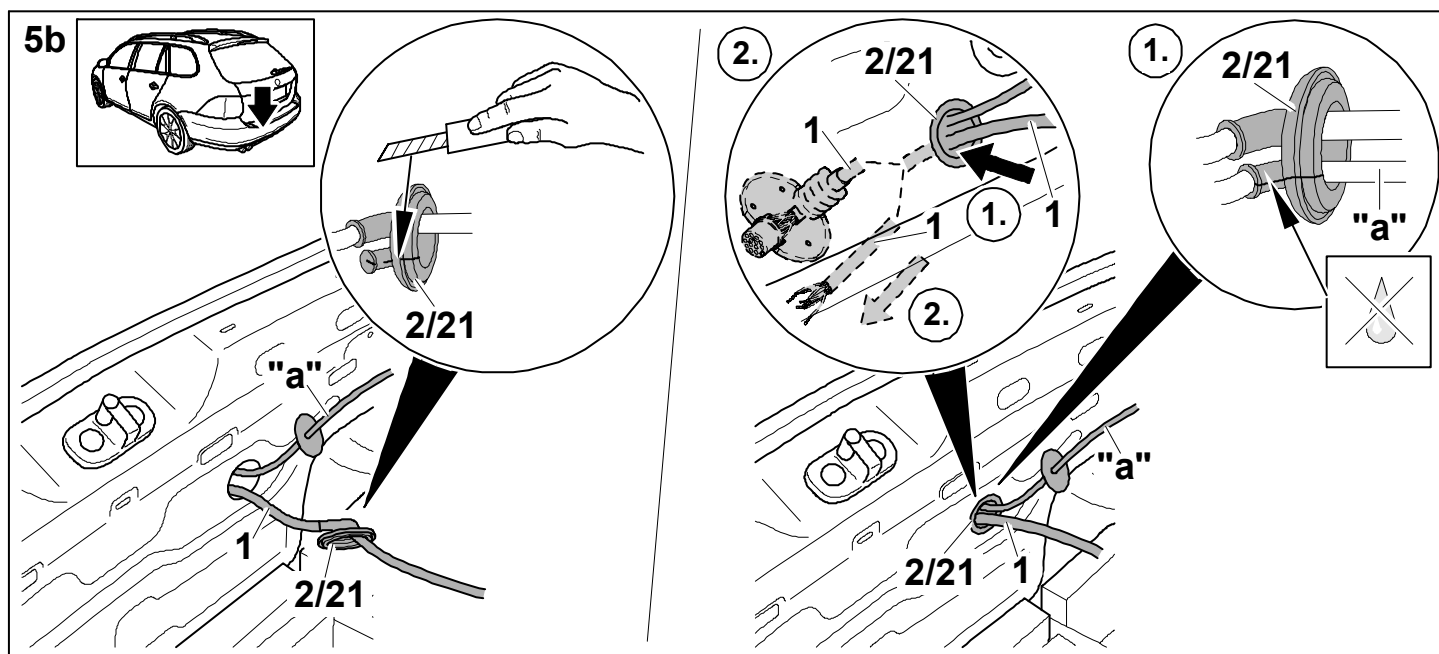




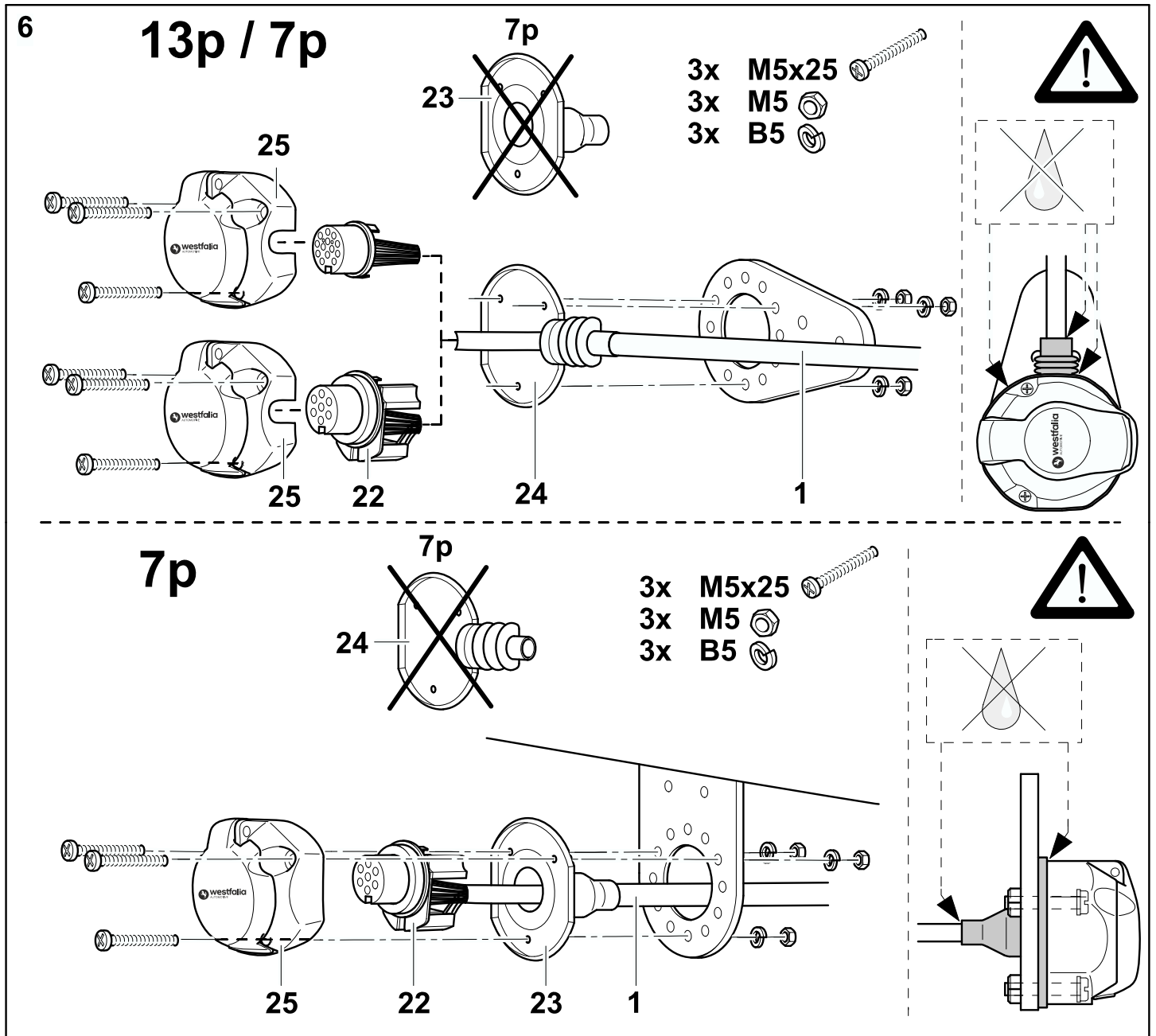
**Passat B6/B7 Limousine/Variant, Passat B6 Coupe, Golf V & VI /Variant/Plus  
 Touran, Tiguan, Jetta A5/A6, Sharan/Alhambra 7N,  
 Octavia II Limousine/Combi, Superb 3T Limousine/Combi, Leon 1P, Eos**



**Passat B6/B7 Limousine/Variant, Passat B6 Coupe, Golf V & VI /Variant/Plus  
 Touran, Tiguan, Jetta A5/A6, Sharan/Alhambra 7N,  
 Octavia II Limousine/Combi, Superb 3T Limousine/Combi, Leon 1P, Eos**

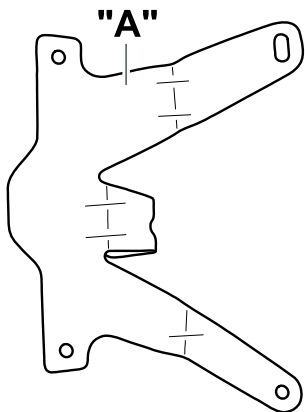


Passat B6/B7 Limousine/Variant, Passat B6 Coupe, Golf V & VI /Variant/Plus  
 Touran, Tiguan, Jetta A5/A6, Sharan/Alhambra 7N,  
 Octavia II Limousine/Combi, Superb 3T Limousine/Combi, Leon 1P, Eos

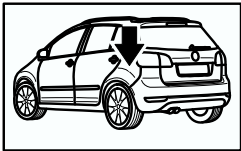
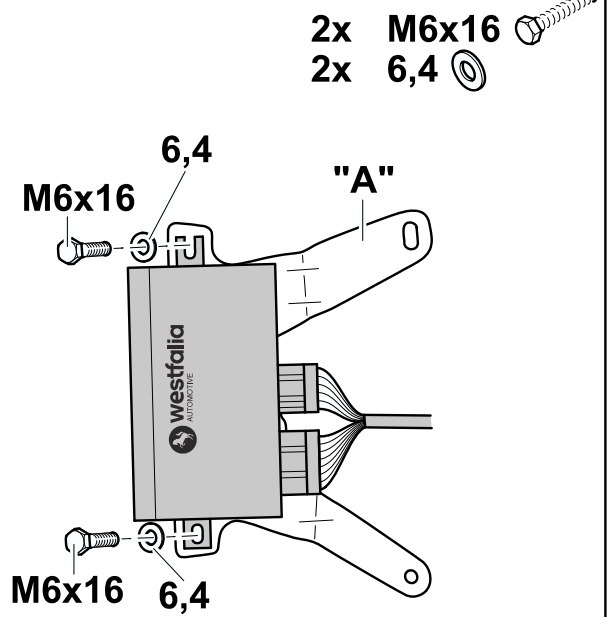
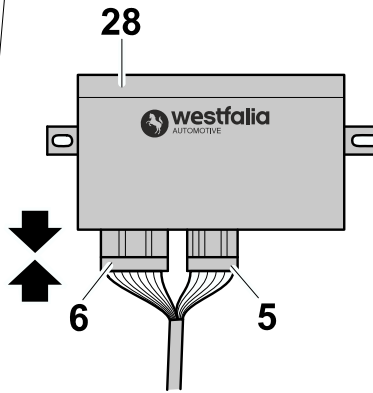


Passat B6 Limousine, Golf V & VI, Golf Plus,

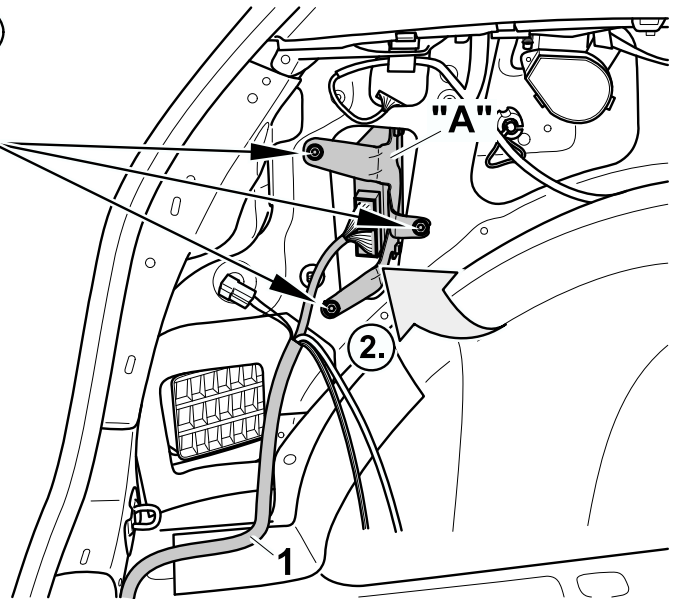
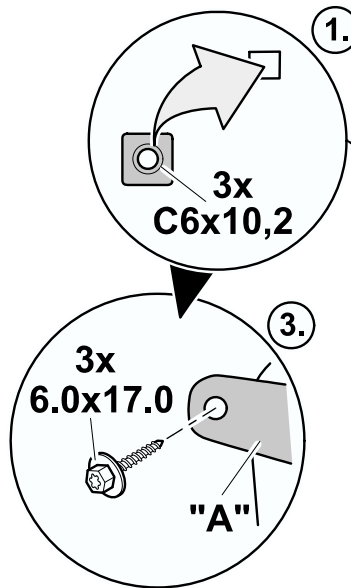
7a



WA no.: 900 001 506 461

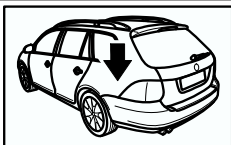




3x 6.0x17.0  
3x C6x10,2

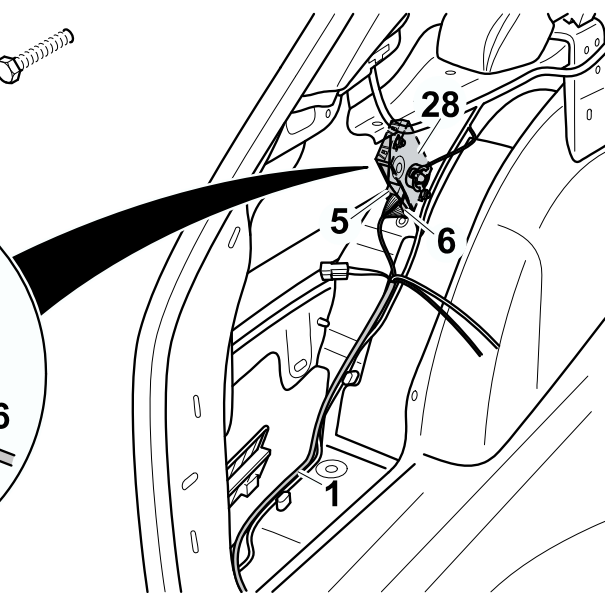
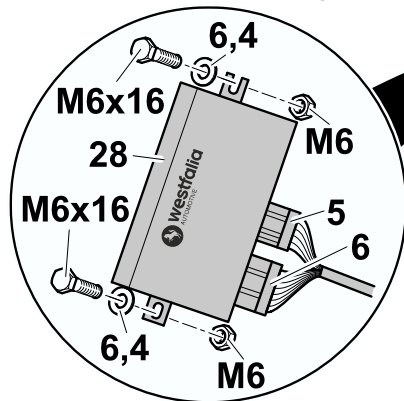


Passat B6/B7 Limousine/Variant, Passat B6 Coupe, Golf V & VI /Variant/Plus  
 Touran, Tiguan, Jetta A5/A6, Sharan/Alhambra 7N,  
 Octavia II Limousine/Combi, Superb 3T Limousine/Combi, Leon 1P, Eos

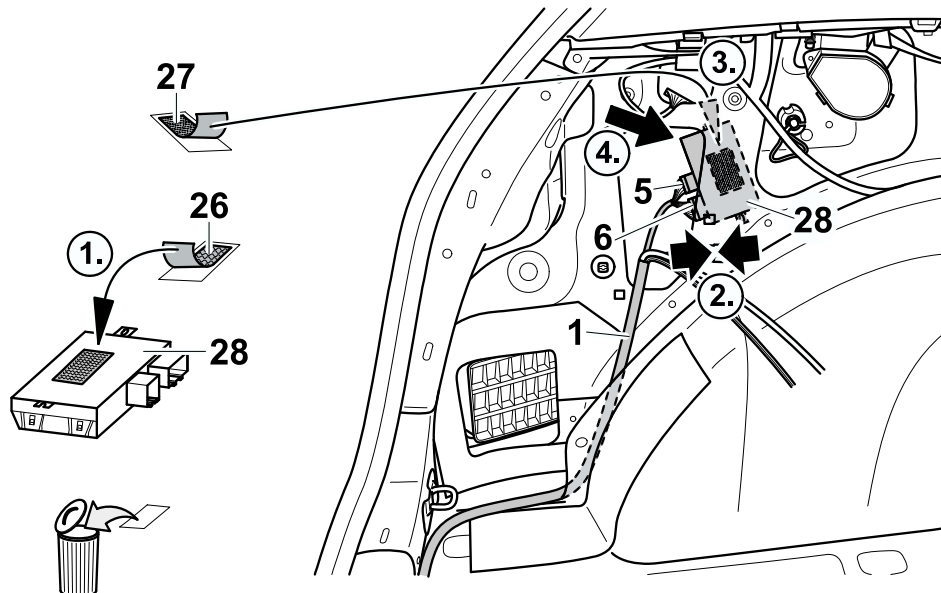
7b



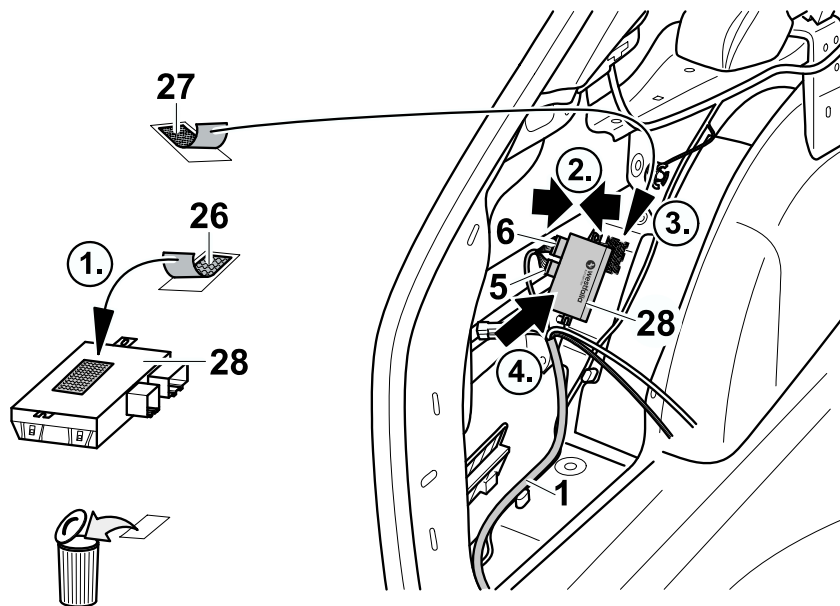
- 2x M6x16 
- 2x M6 
- 2x 6,4 



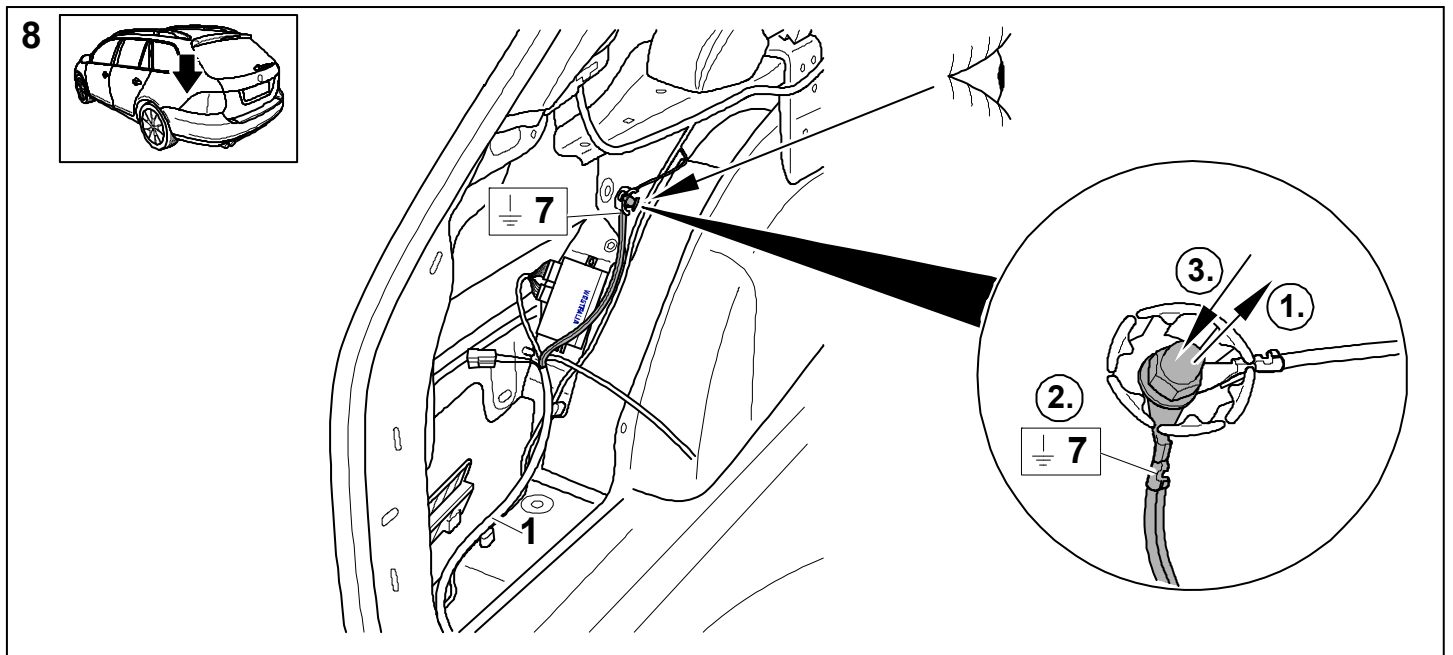
Optional



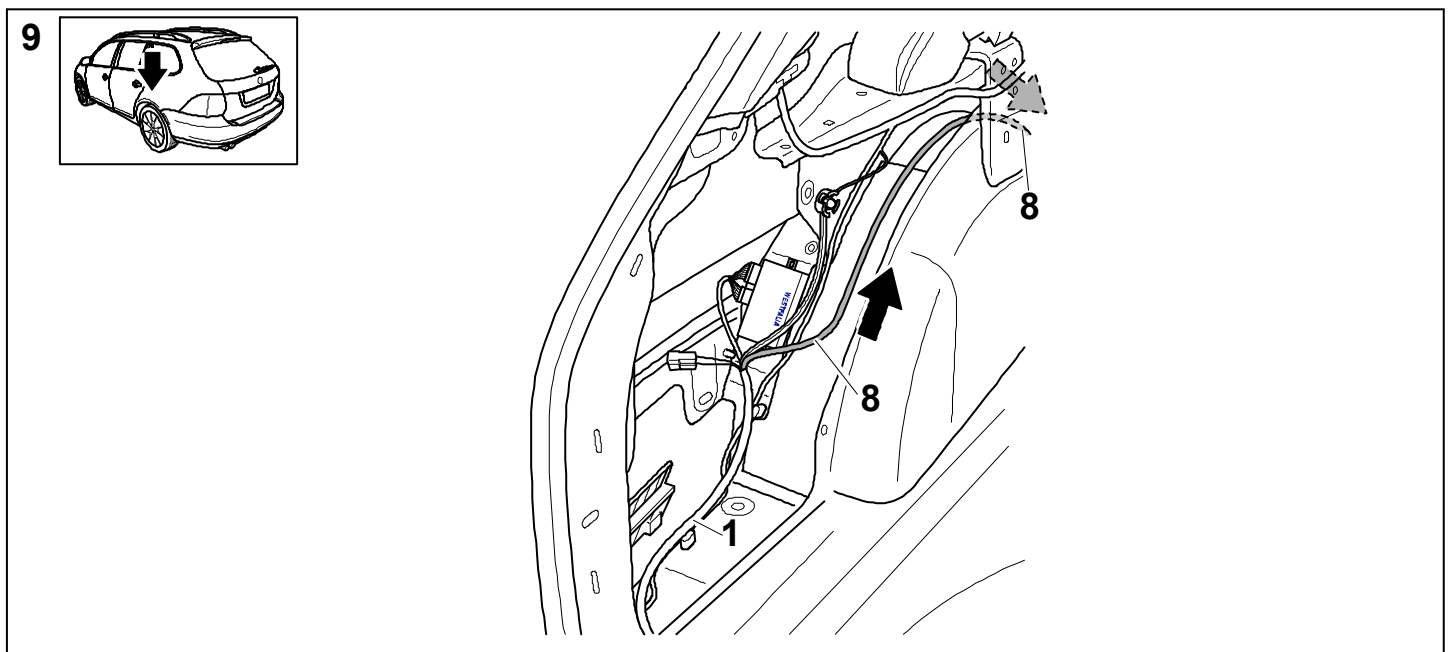
Optional



Passat B6/B7 Limousine/Variant, Passat B6 Coupe, Golf V & VI /Variant/Plus  
Touran, Tiguan, Jetta A5/A6, Sharan/Alhambra 7N,  
Octavia II Limousine/Combi, Superb 3T Limousine/Combi, Leon 1P, Eos

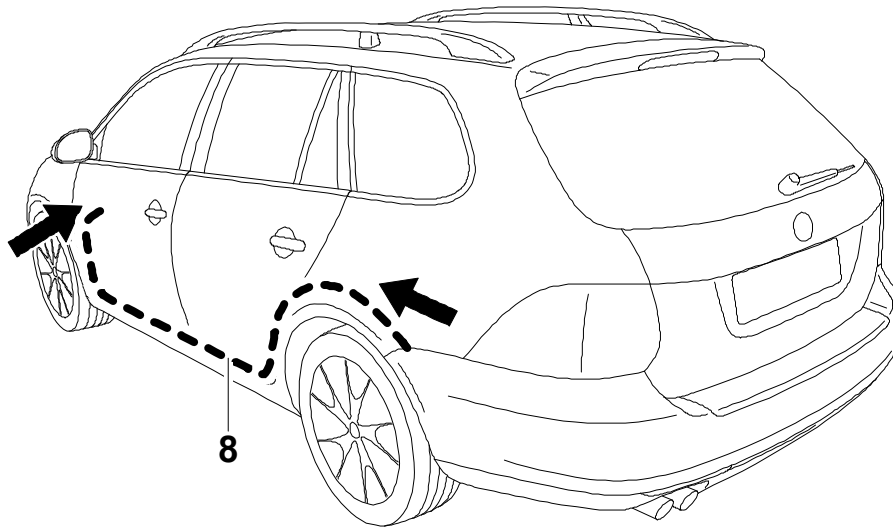


Passat B6/B7 Limousine/Variant, Passat B6 Coupe, Golf V & VI /Variant/Plus  
Touran, Tiguan, Jetta A5/A6, Sharan/Alhambra 7N,  
Octavia II Limousine/Combi, Superb 3T Limousine/Combi, Leon 1P, Eos



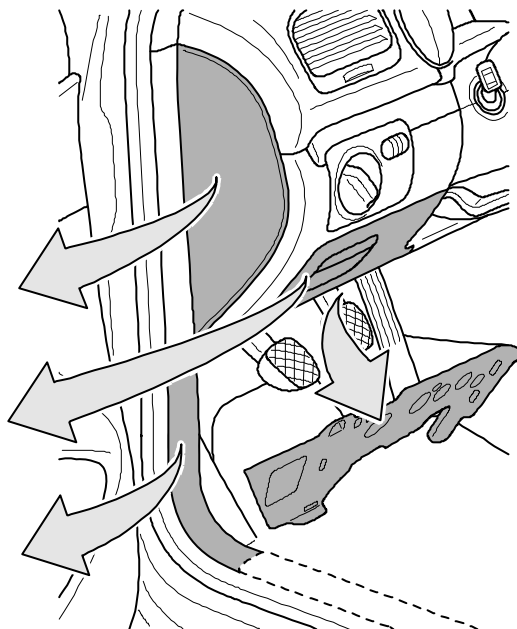
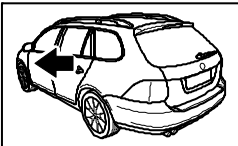
**Passat B6/B7 Limousine/Variant, Passat B6 Coupe, Golf V & VI /Variant/Plus  
Touran, Tiguan, Jetta A5/A6, Sharan/Alhambra 7N,  
Octavia II Limousine/Combi, Superb 3T Limousine/Combi, Leon 1P, Eos**

**10**

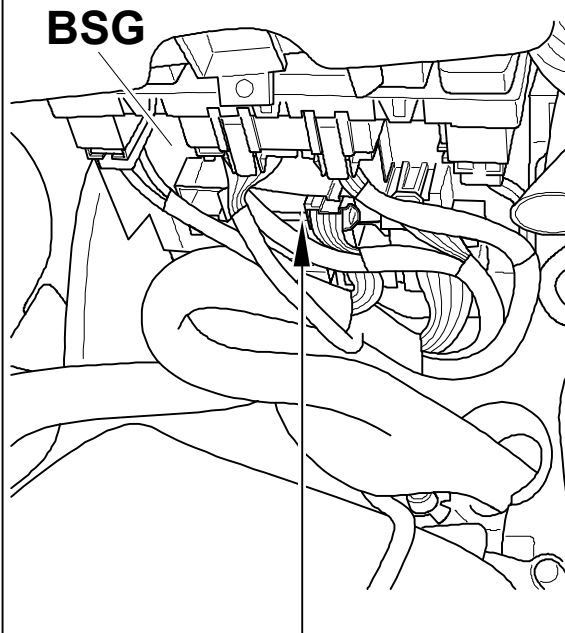
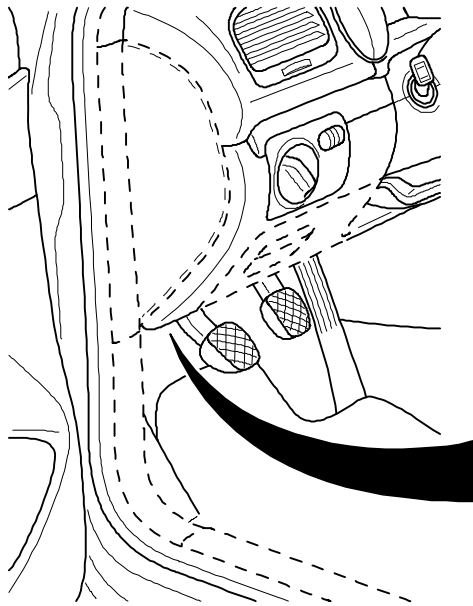


**Passat B6/B7 Limousine/Variant, Passat B6 Coupe, Golf V & VI /Variant/Plus  
Touran, Tiguan, Jetta A5/A6, Sharan/Alhambra 7N,  
Octavia II Limousine/Combi, Superb 3T Limousine/Combi, Leon 1P, Eos**

**11**



12

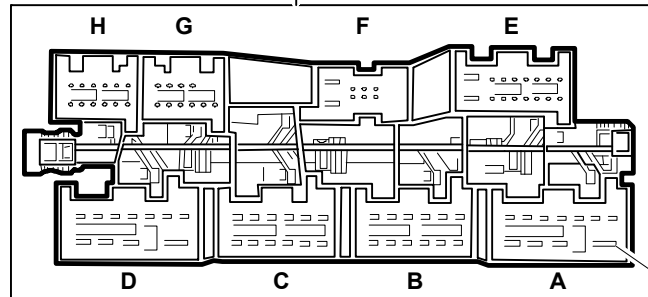


**→ 2009  
BSG**

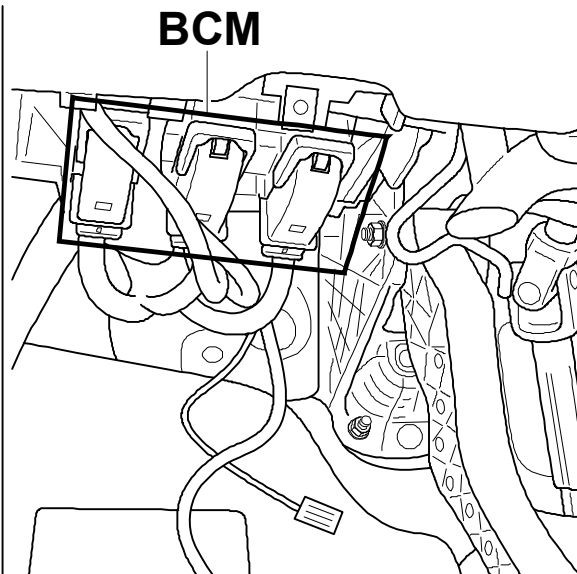
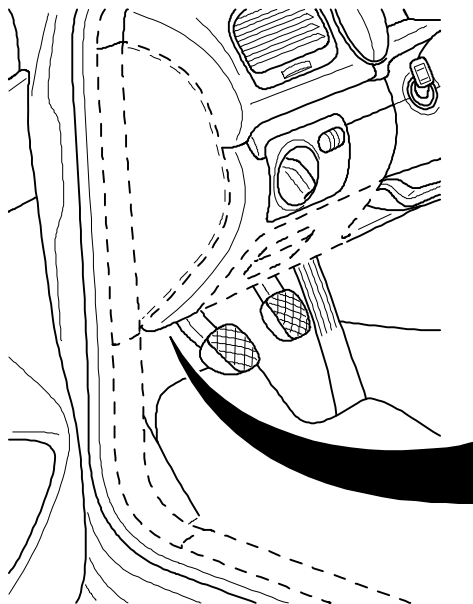


**13 - 20**

**28 →**



**BSG**



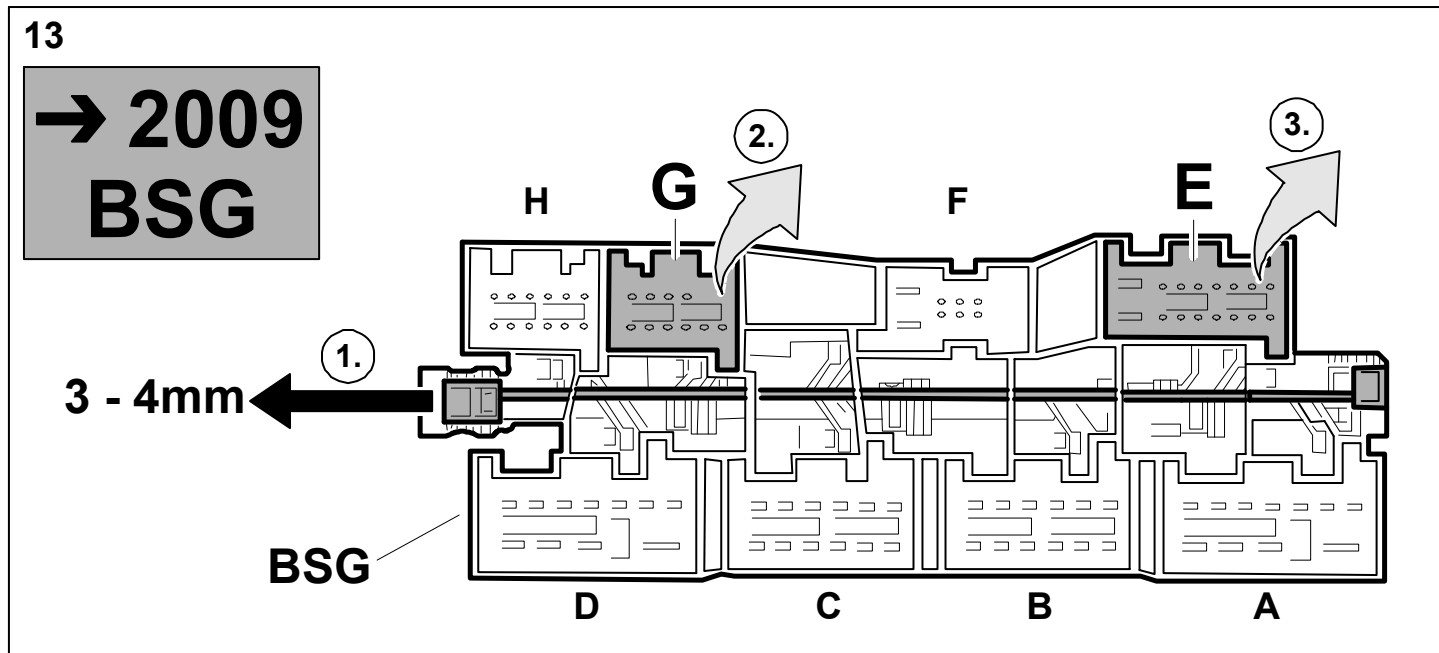
**2009 →  
BCM**



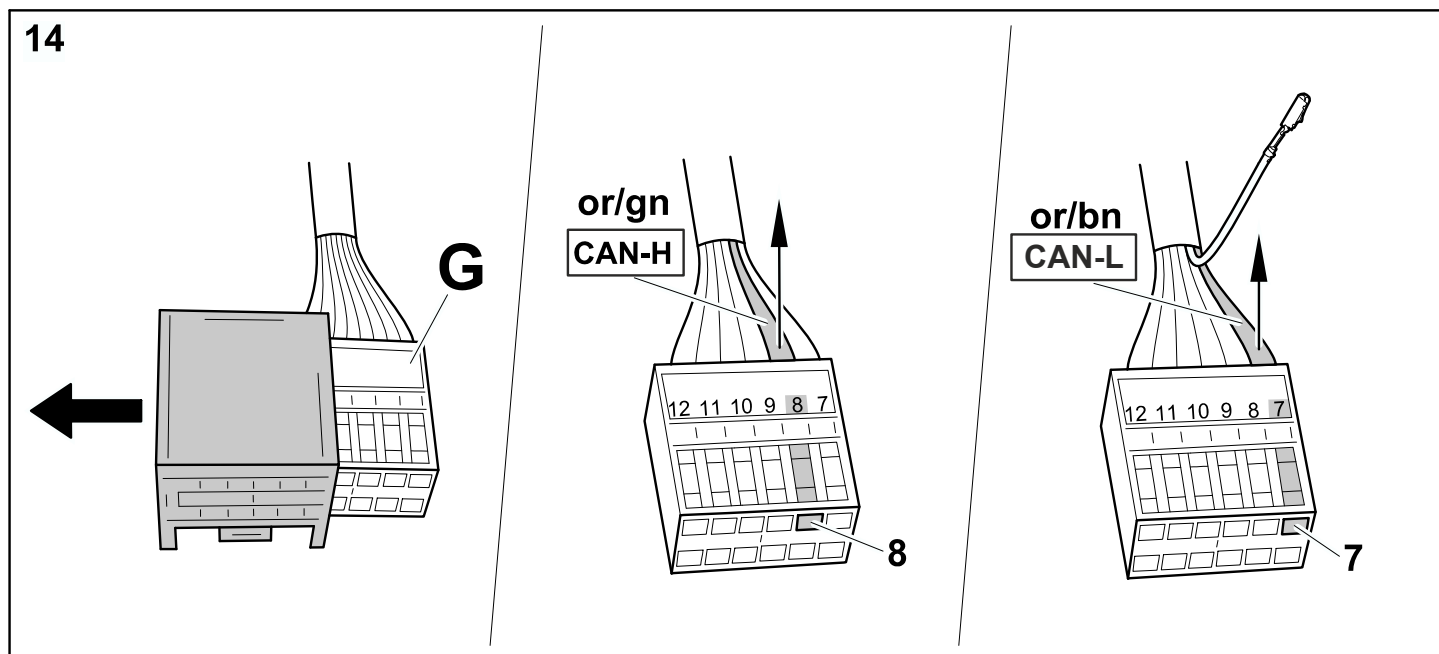
**21 - 27**

**28 →**

Passat B6 Limousine/Variant/Coupe, Golf V /Variant/Plus, Touran, Tiguan, Jetta A5, Octavia II Limousine/Combi, Superb 3T Limousine/Combi, Leon 1P, Eos

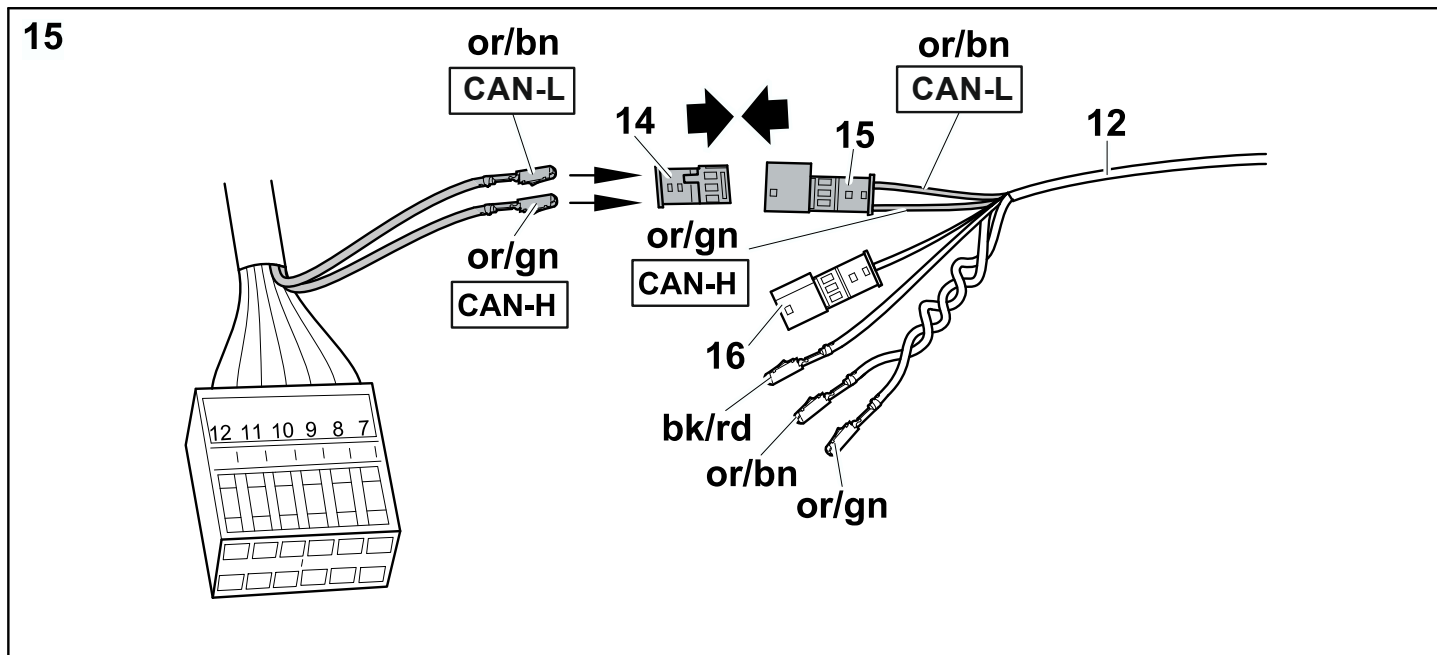


Passat B6 Limousine/Variant/Coupe, Golf V /Variant/Plus, Touran, Tiguan, Jetta A5, Octavia II Limousine/Combi, Superb 3T Limousine/Combi, Leon 1P, Eos

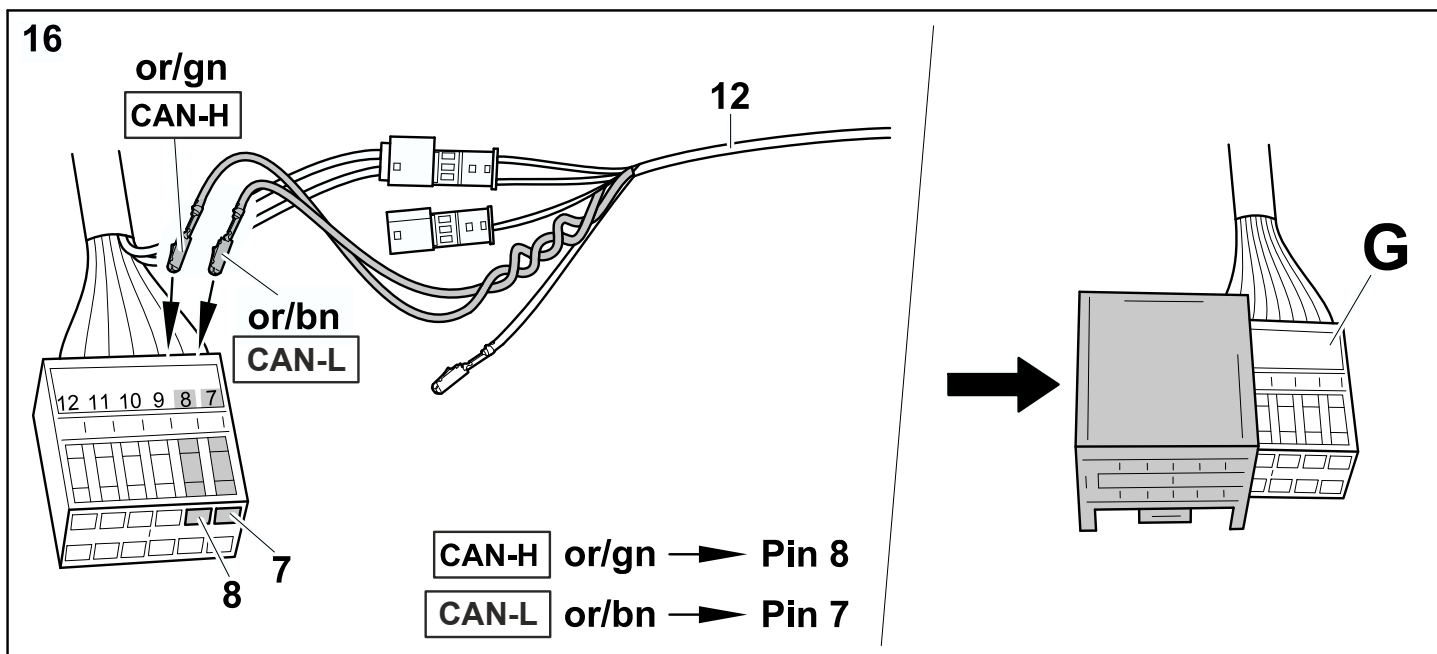




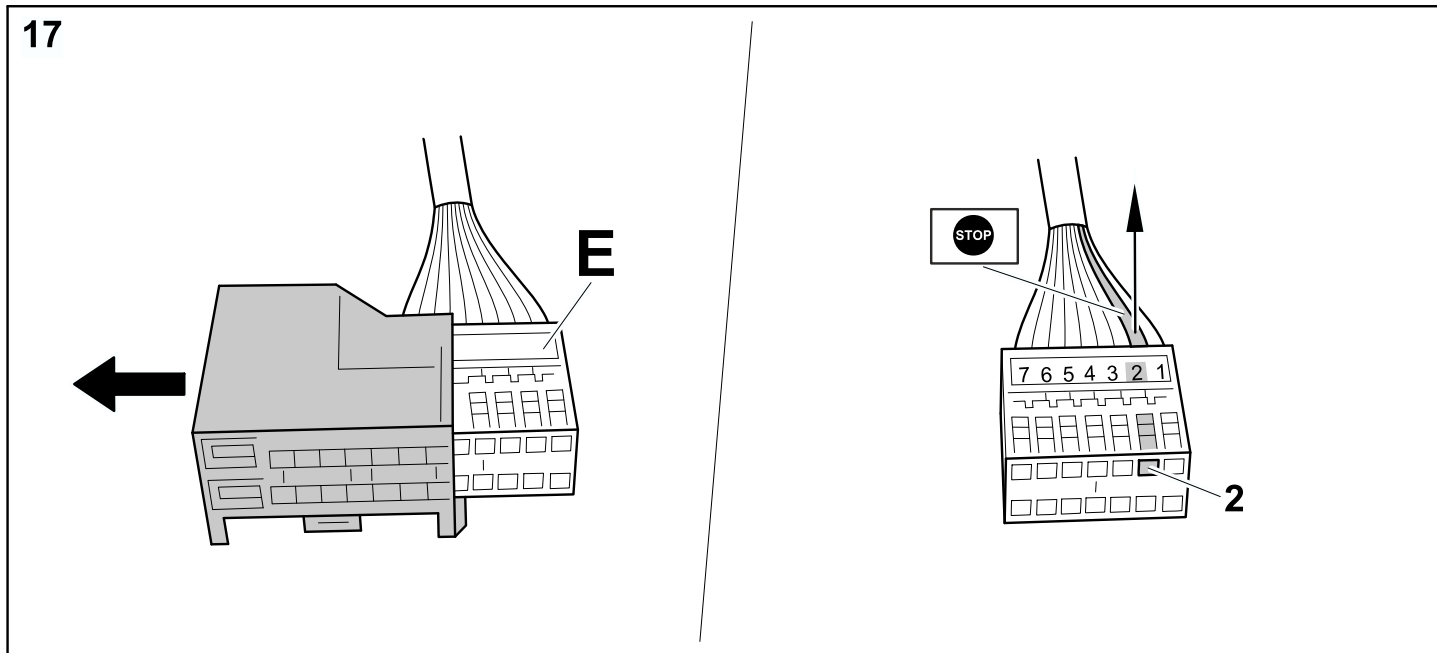
Passat B6 Limousine/Variant/Coupe, Golf V /Variant/Plus, Touran, Tiguan, Jetta A5, Octavia II Limousine/Combi, Superb 3T Limousine/Combi, Leon 1P, Eos



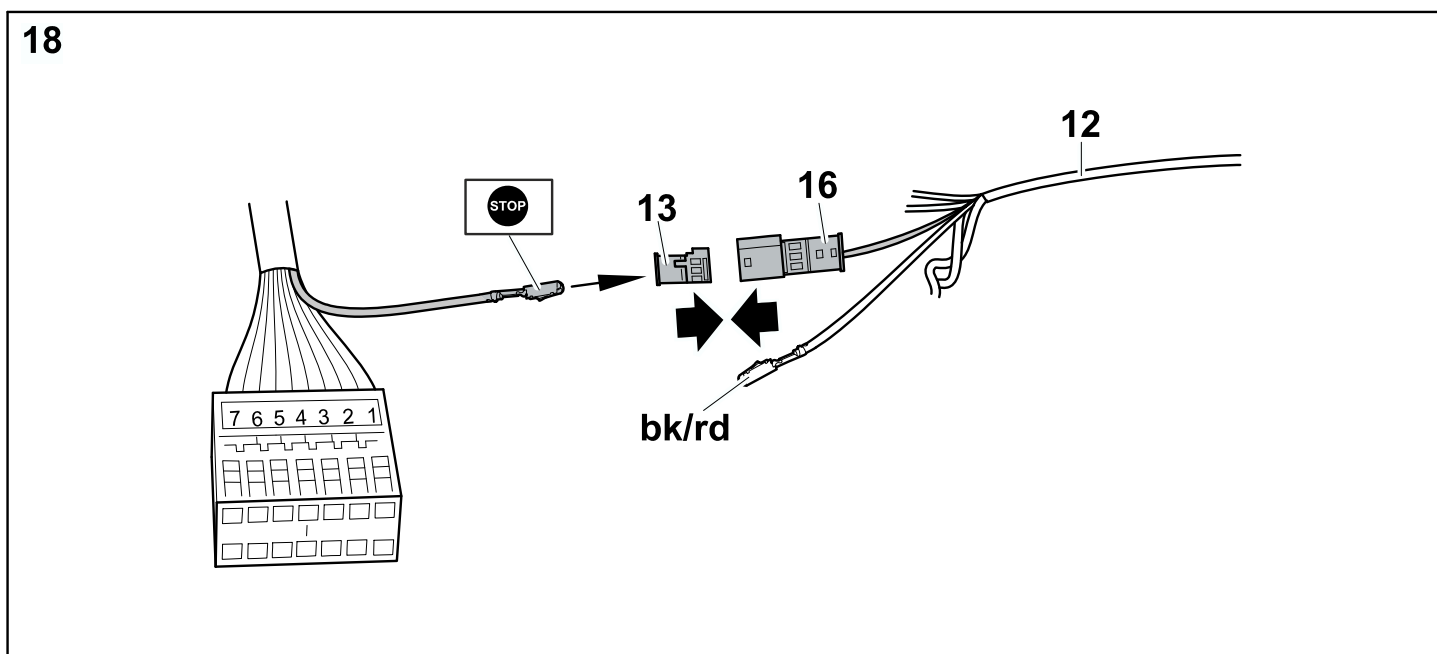
Passat B6 Limousine/Variant/Coupe, Golf V /Variant/Plus, Touran, Tiguan, Jetta A5, Octavia II Limousine/Combi, Superb 3T Limousine/Combi, Leon 1P, Eos



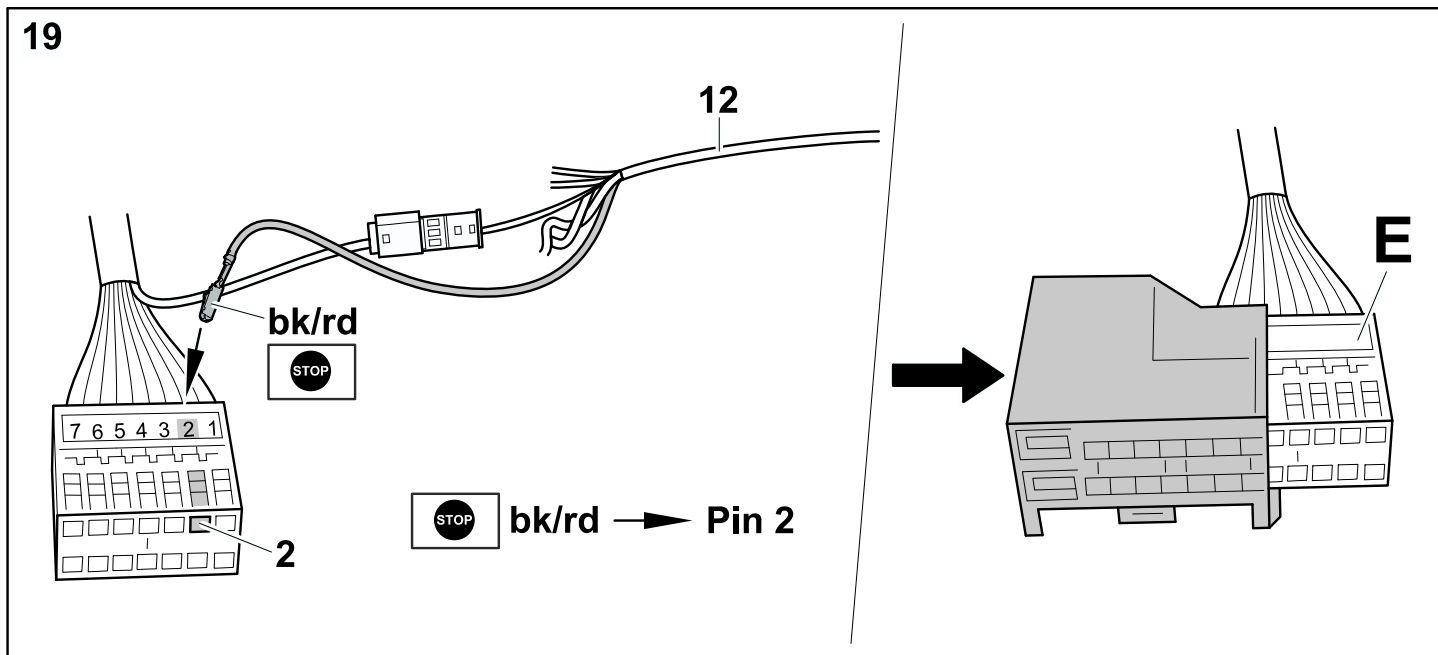
Passat B6 Limousine/Variant/Coupe, Golf V /Variant/Plus, Touran, Tiguan, Jetta A5, Octavia II Limousine/Combi, Superb 3T Limousine/Combi, Leon 1P, Eos



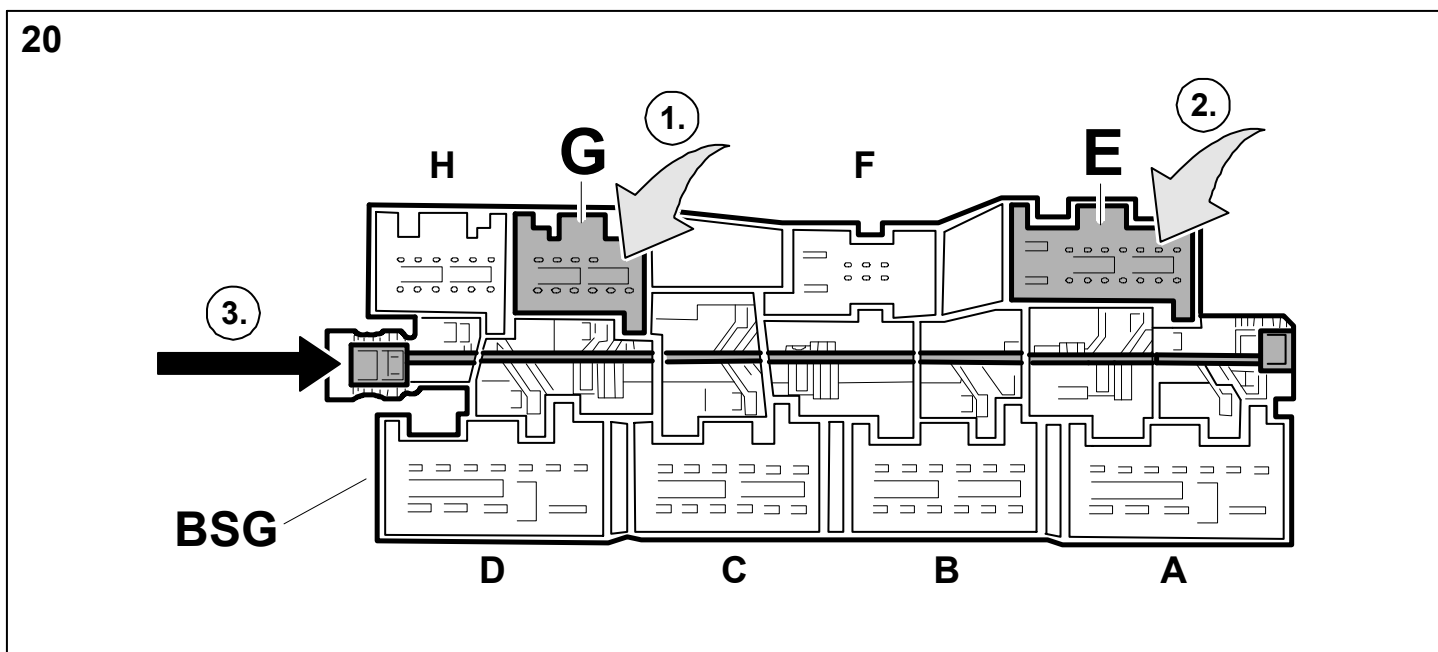
Passat B6 Limousine/Variant/Coupe, Golf V /Variant/Plus, Touran, Tiguan, Jetta A5, Octavia II Limousine/Combi, Superb 3T Limousine/Combi, Leon 1P, Eos



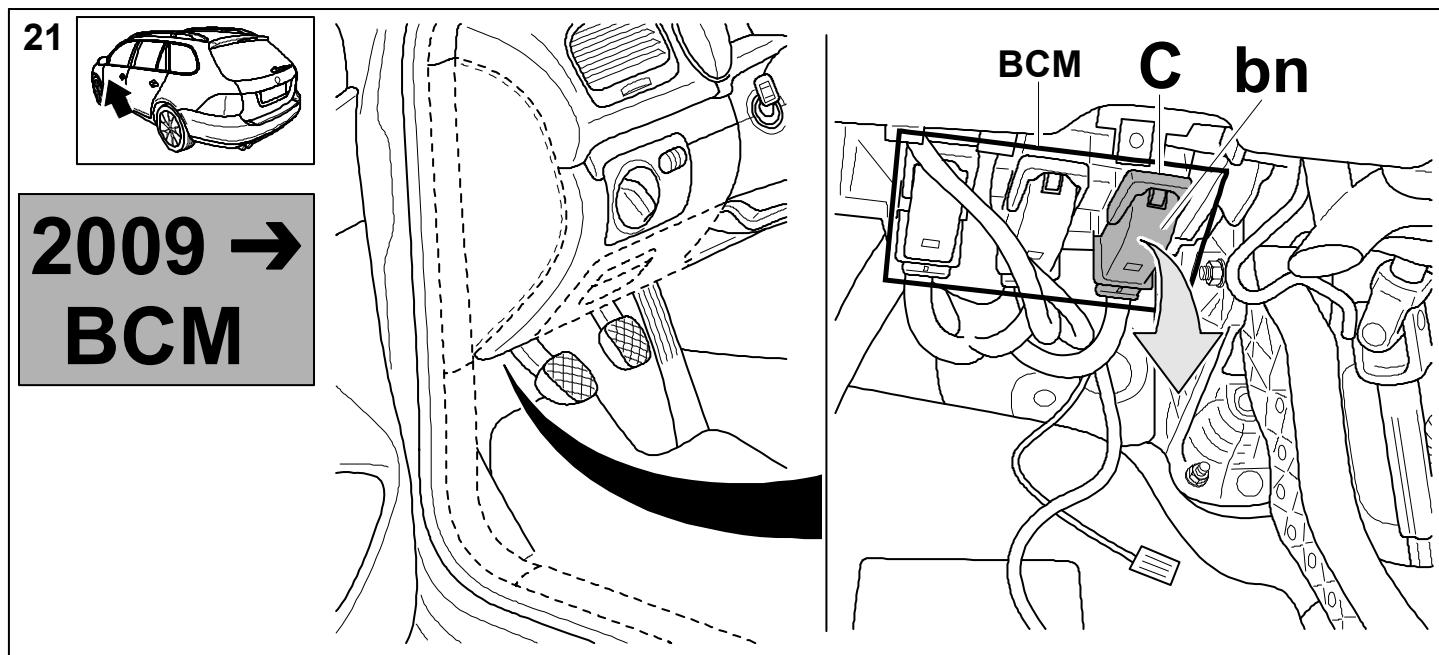
Passat B6 Limousine/Variant/Coupe, Golf V /Variant/Plus, Touran, Tiguan, Jetta A5, Octavia II Limousine/Combi, Superb 3T Limousine/Combi, Leon 1P, Eos



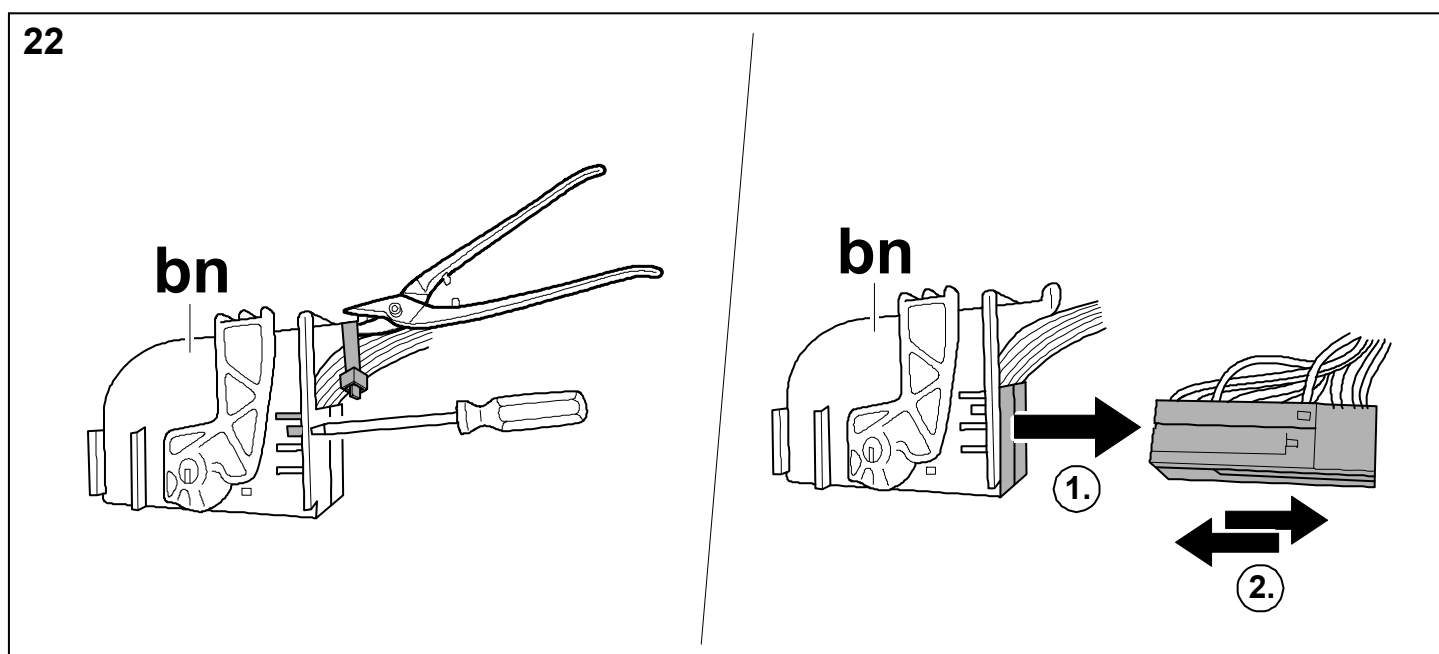
Passat B6 Limousine/Variant/Coupe, Golf V /Variant/Plus, Touran, Tiguan, Jetta A5, Octavia II Limousine/Combi, Superb 3T Limousine/Combi, Leon 1P, Eos



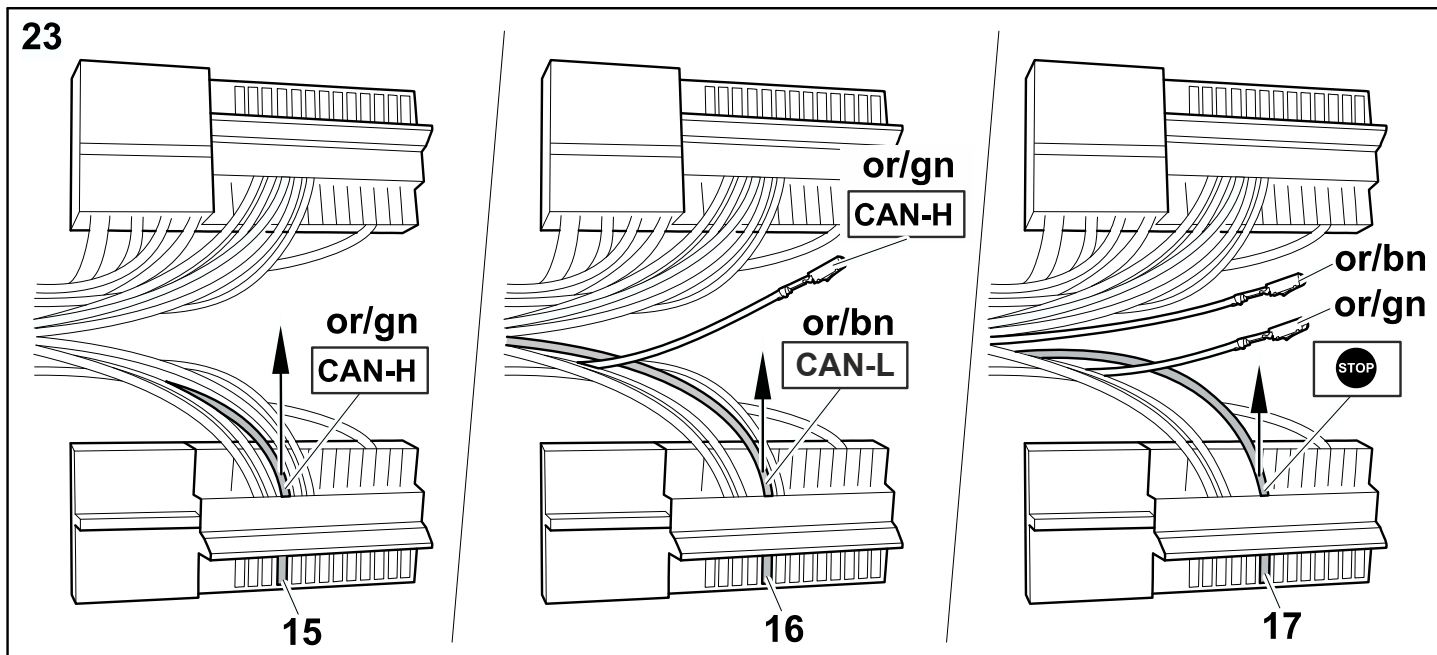
Passat B7 Limousine/Variant, Golf VI /Variant/Plus, Touran, Tiguan, Jetta A6, Sharan/Alhambra 7N, Octavia II Limousine/Combi, Superb 3T Limousine/Combi, Leon 1P, Eos



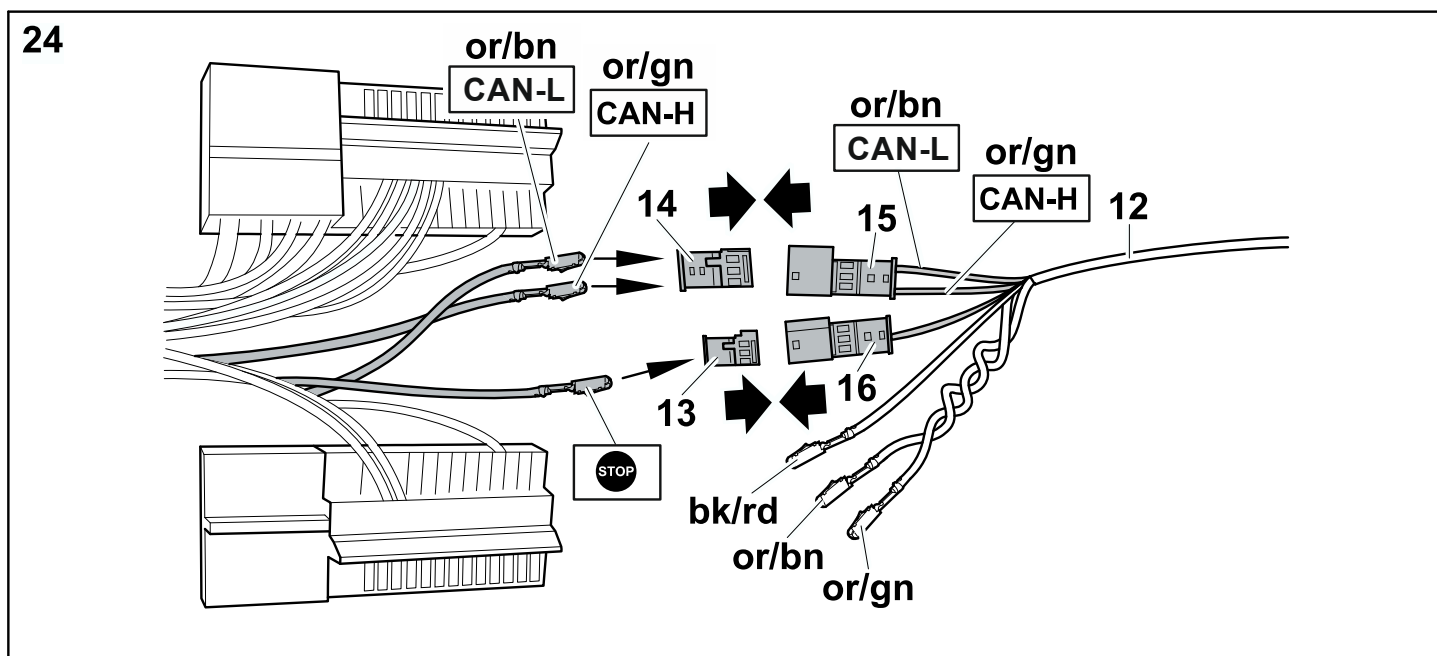
Passat B7 Limousine/Variant, Golf VI /Variant/Plus, Touran, Tiguan, Jetta A6, Sharan/Alhambra 7N, Octavia II Limousine/Combi, Superb 3T Limousine/Combi, Leon 1P, Eos



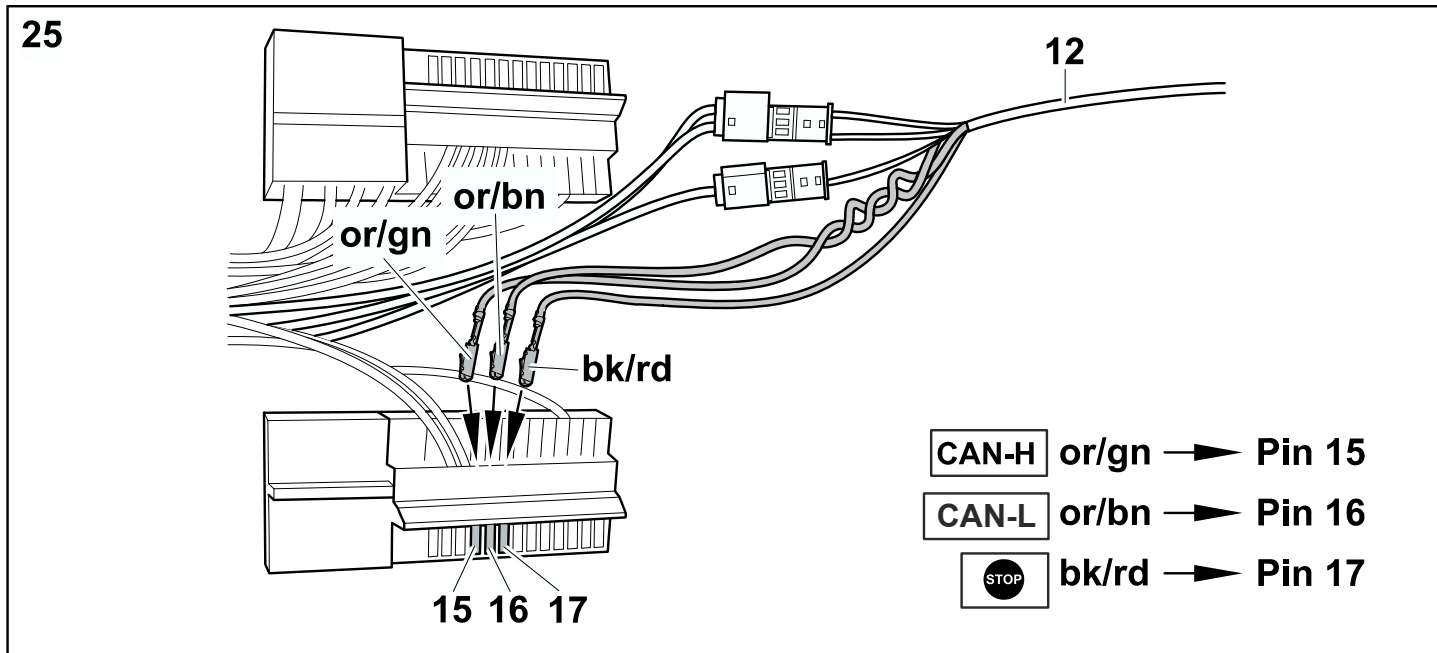
Passat B7 Limousine/Variant, Golf VI /Variant/Plus, Touran, Tiguan, Jetta A6, Sharan/Alhambra 7N, Octavia II Limousine/Combi, Superb 3T Limousine/Combi, Leon 1P, Eos



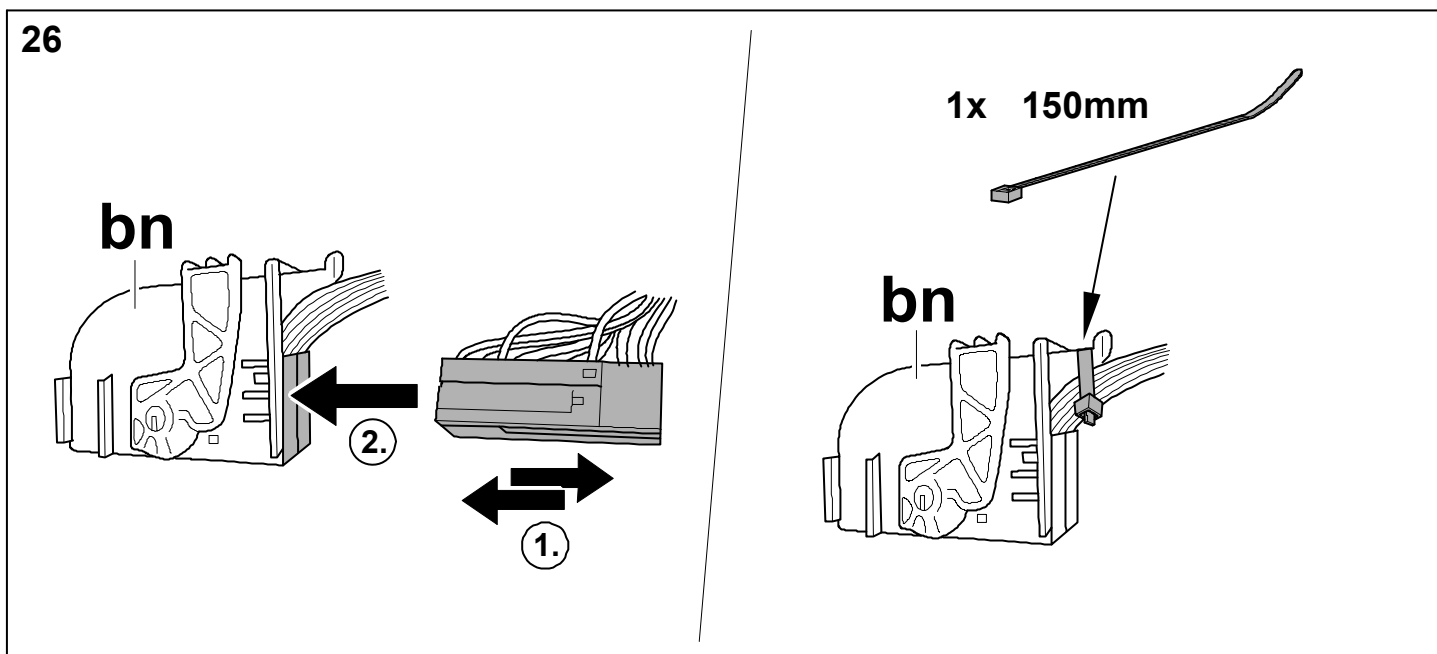
Passat B7 Limousine/Variant, Golf VI /Variant/Plus, Touran, Tiguan, Jetta A6, Sharan/Alhambra 7N, Octavia II Limousine/Combi, Superb 3T Limousine/Combi, Leon 1P, Eos



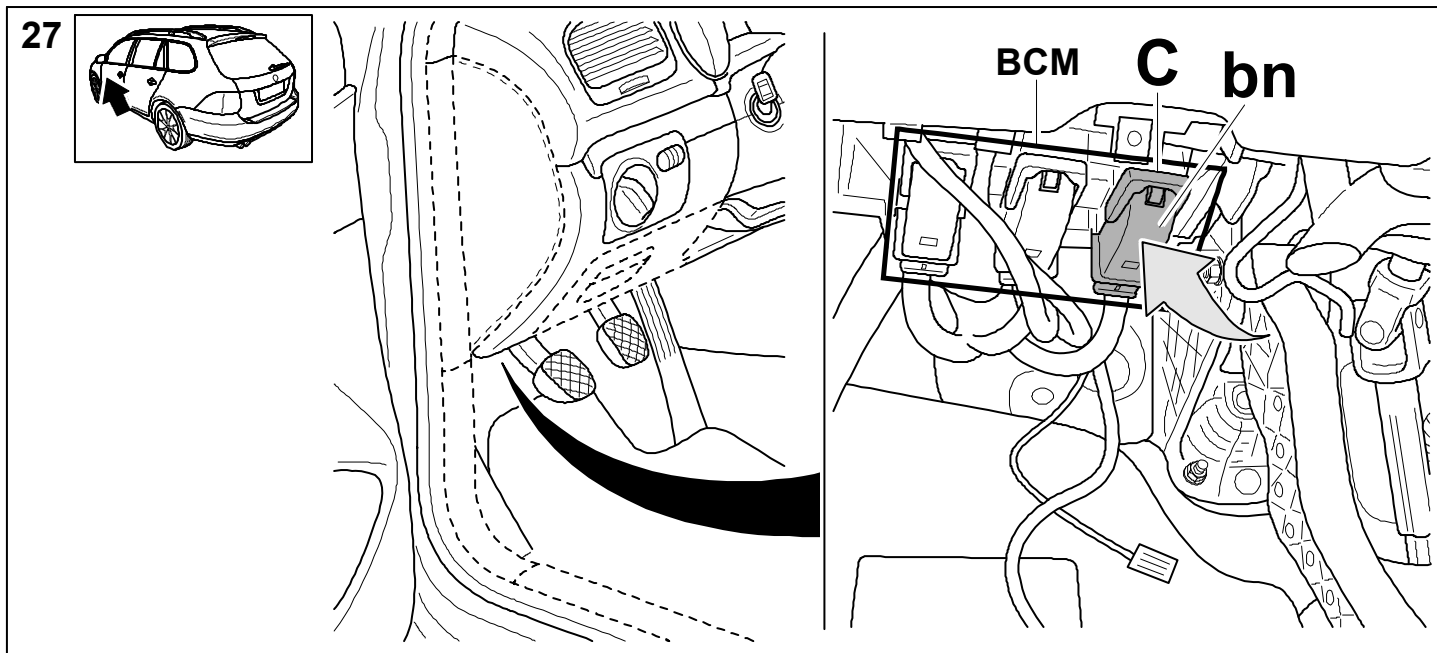
Passat B7 Limousine/Variant, Golf VI /Variant/Plus, Touran, Tiguan, Jetta A6, Sharan/Alhambra 7N, Octavia II Limousine/Combi, Superb 3T Limousine/Combi, Leon 1P, Eos



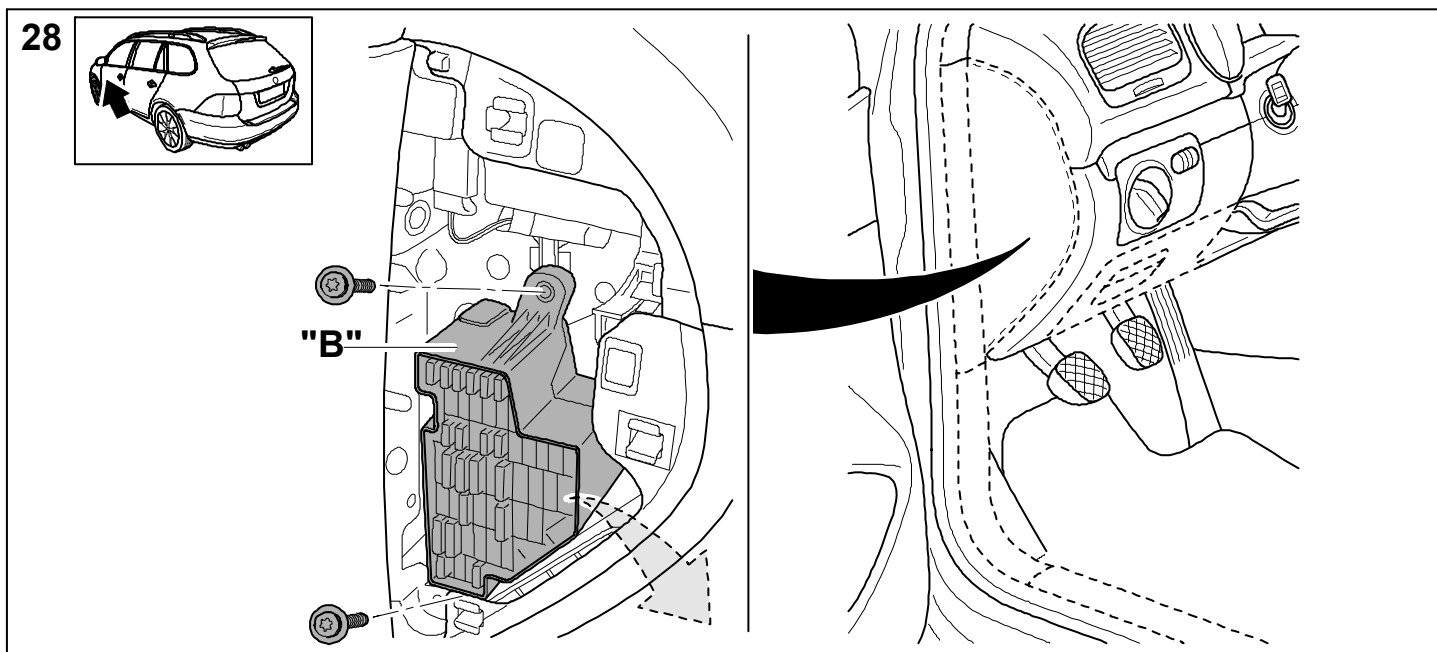
Passat B7 Limousine/Variant, Golf VI /Variant/Plus, Touran, Tiguan, Jetta A6, Sharan/Alhambra 7N, Octavia II Limousine/Combi, Superb 3T Limousine/Combi, Leon 1P, Eos



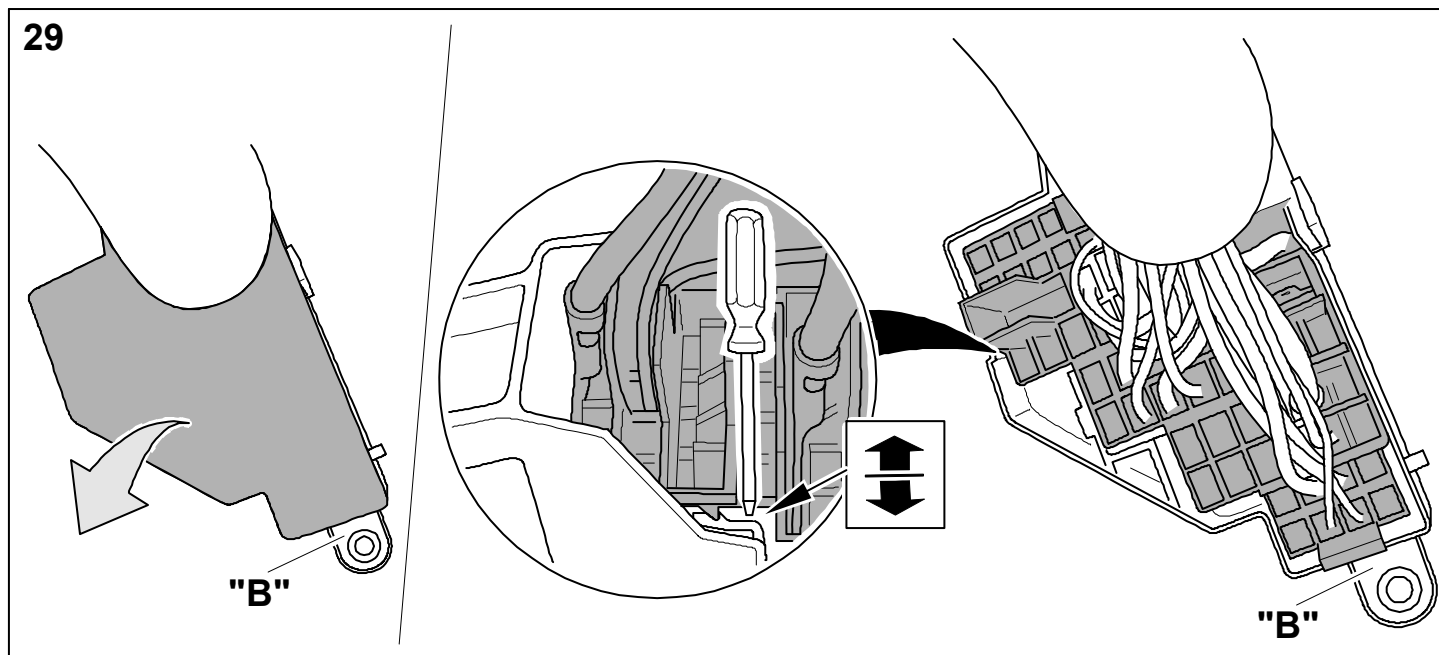
Passat B7 Limousine/Variant, Golf VI /Variant/Plus, Touran, Tiguan, Jetta A6, Sharan/Alhambra 7N, Octavia II Limousine/Combi, Superb 3T Limousine/Combi, Leon 1P, Eos



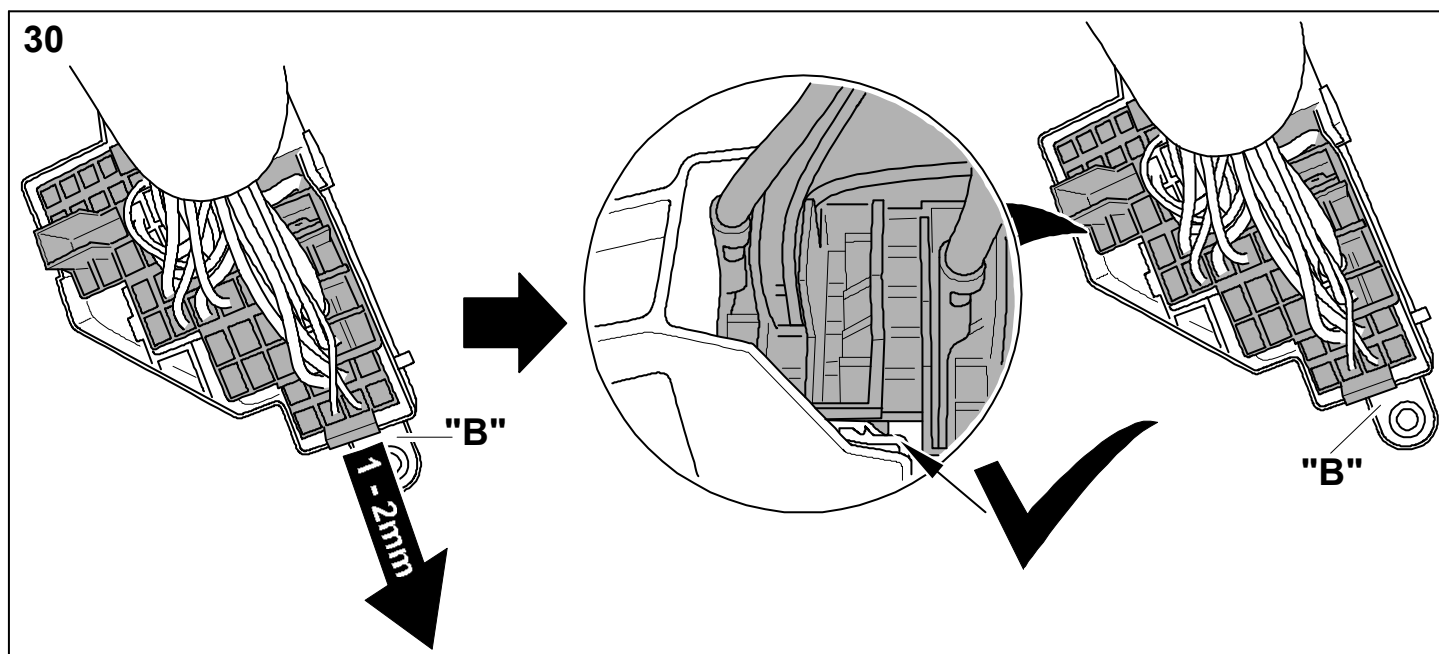
Passat B6/B7 Limousine/Variant, Passat B6 Coupe, Golf V & VI /Variant, Eos Jetta A5/A6, Octavia II Limousine/Combi, Superb 3T Limousine/Combi, Leon 1P



Passat B6/B7 Limousine/Variant, Passat B6 Coupe, Golf V & VI /Variant, Eos  
Jetta A5/A6, Octavia II Limousine/Combi, Superb 3T Limousine/Combi, Leon 1P

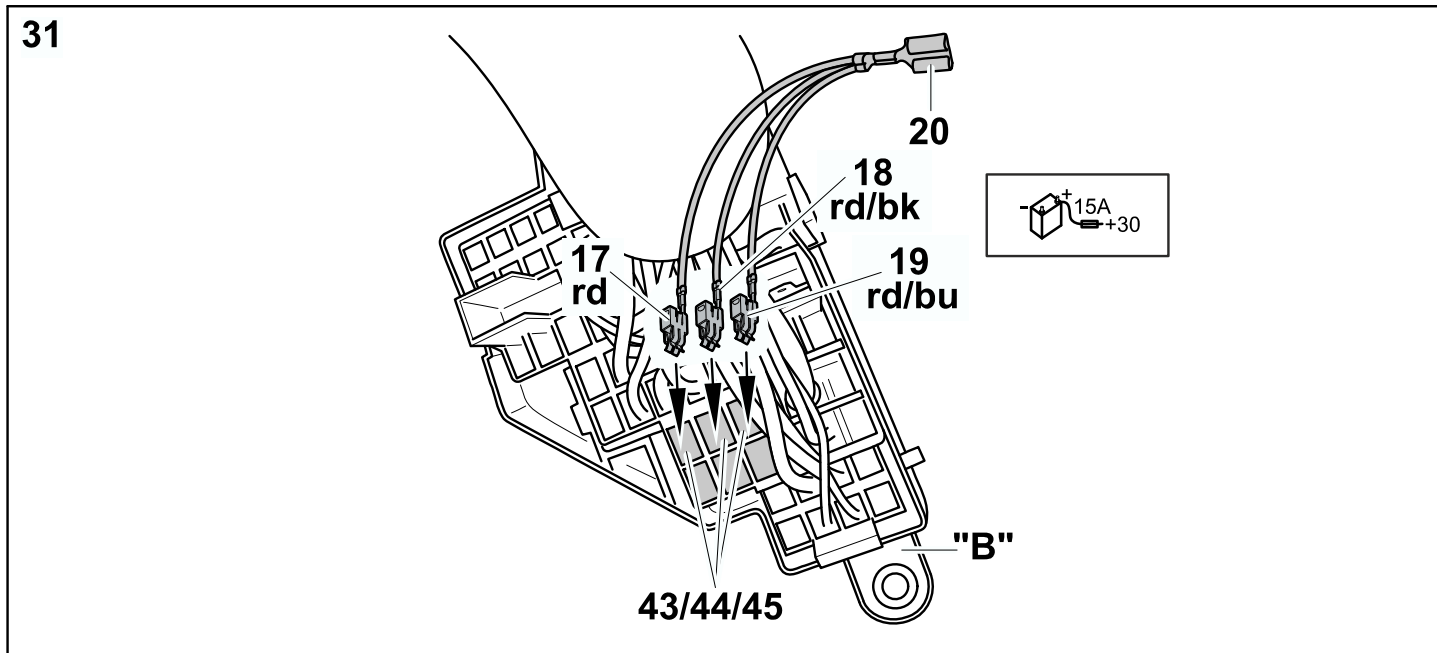


Passat B6/B7 Limousine/Variant, Passat B6 Coupe, Golf V & VI /Variant, Eos  
Jetta A5/A6, Octavia II Limousine/Combi, Superb 3T Limousine/Combi, Leon 1P

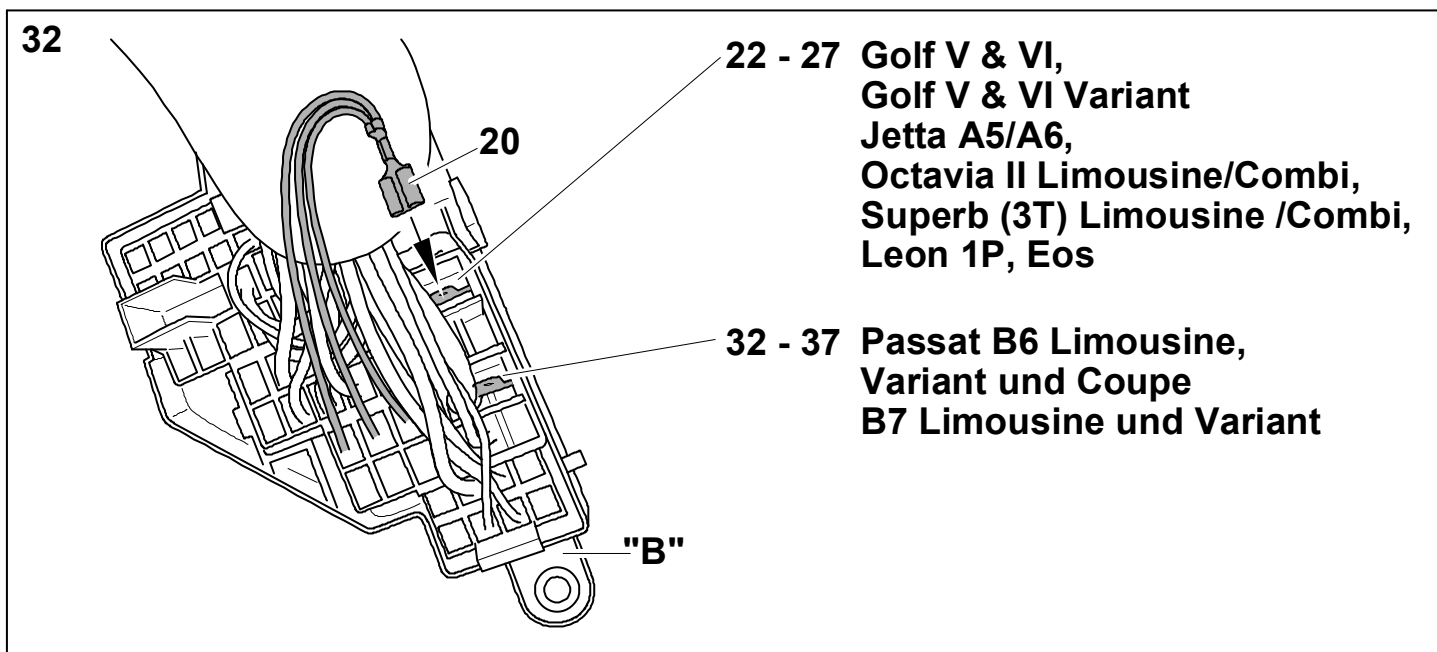




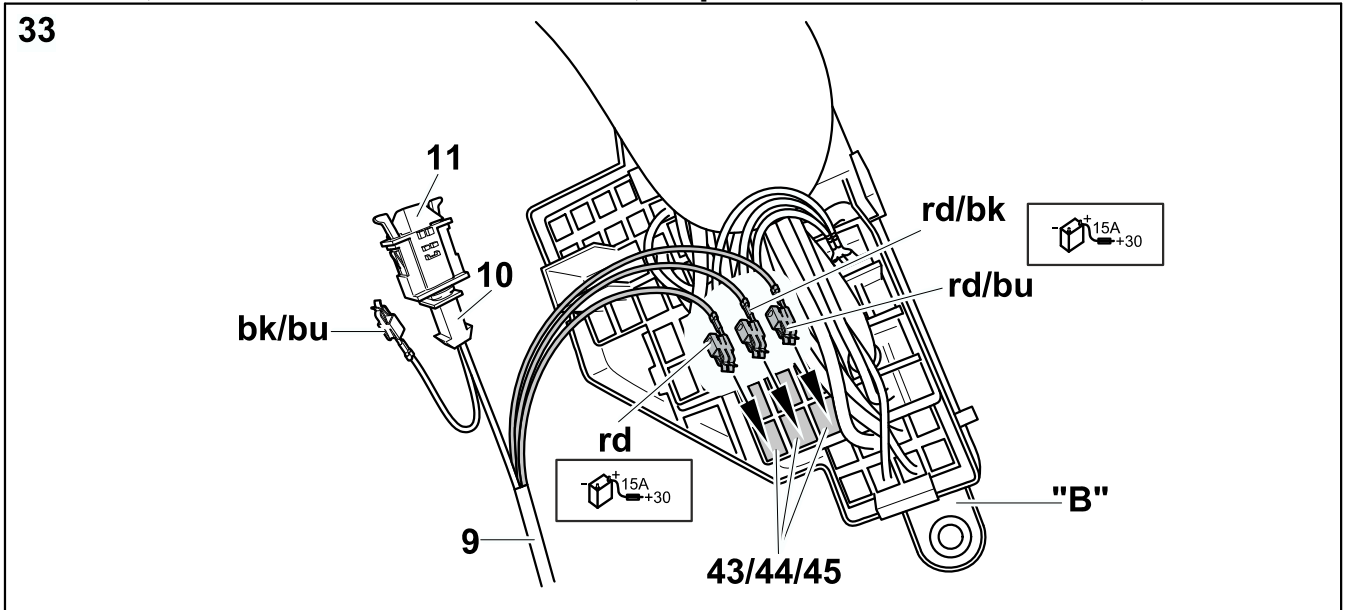
**Passat B6/B7 Limousine/Variant, Passat B6 Coupe, Golf V & VI /Variant, Eos  
Jetta A5/A6, Octavia II Limousine/Combi, Superb 3T Limousine/Combi, Leon 1P**



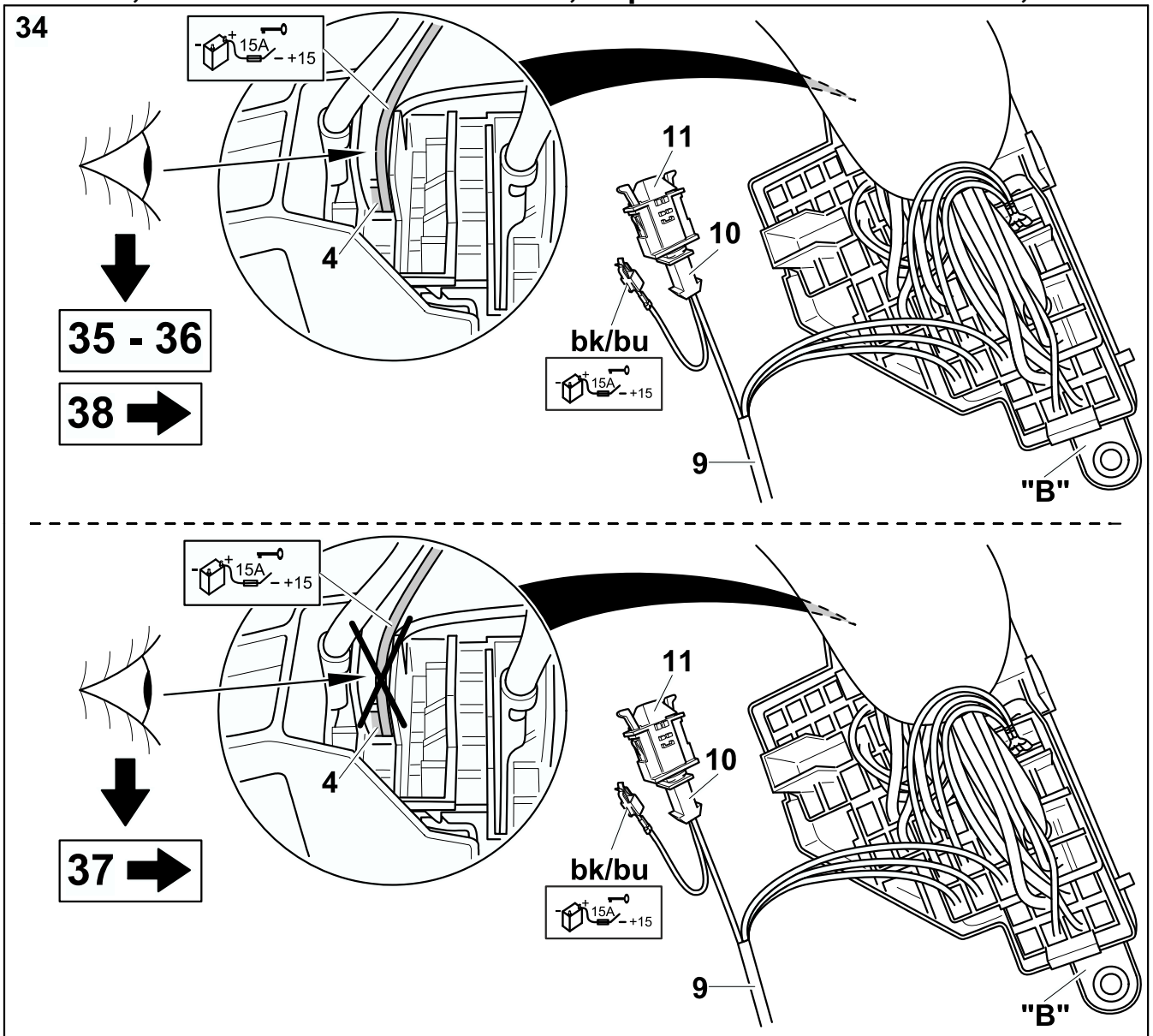
**Passat B6/B7 Limousine/Variant, Passat B6 Coupe, Golf V & VI /Variant, Eos  
Jetta A5/A6, Octavia II Limousine/Combi, Superb 3T Limousine/Combi, Leon 1P**



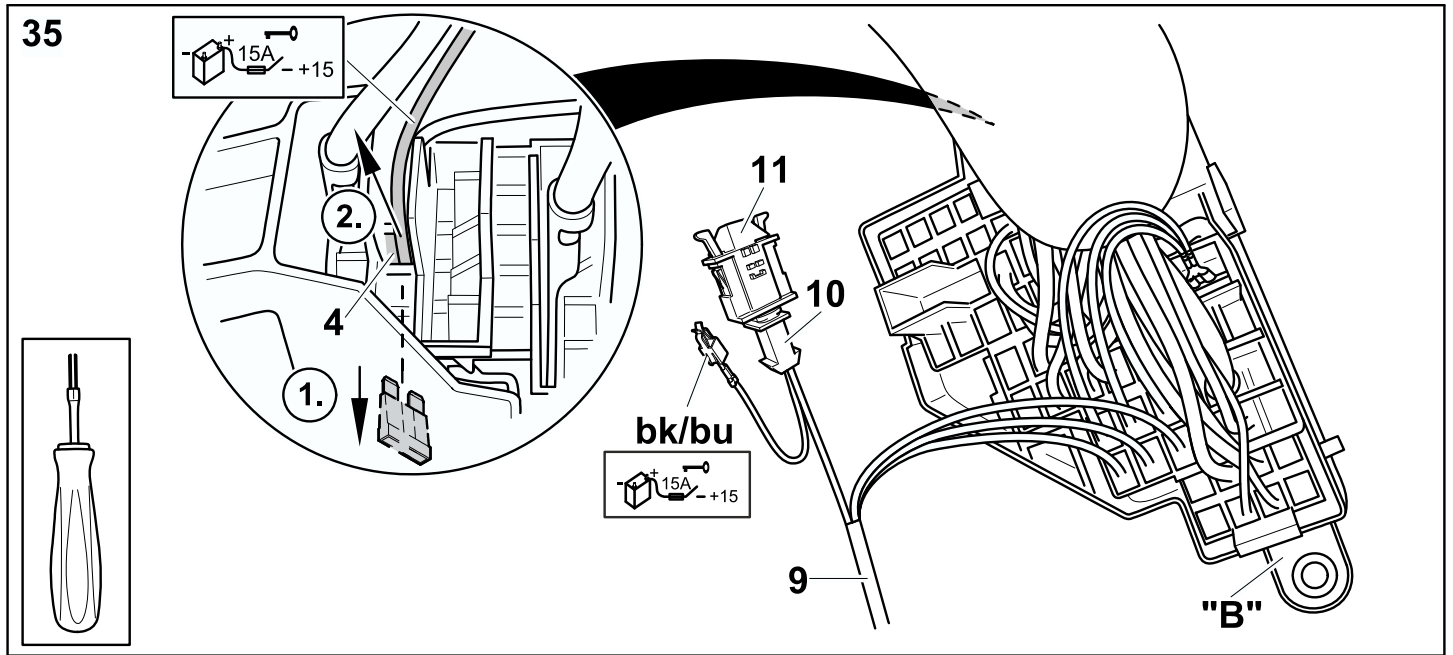
Passat B6/B7 Limousine/Variant, Passat B6 Coupe, Golf V & VI /Variant, Eos  
 Jetta A5/A6, Octavia II Limousine/Combi, Superb 3T Limousine/Combi, Leon 1P



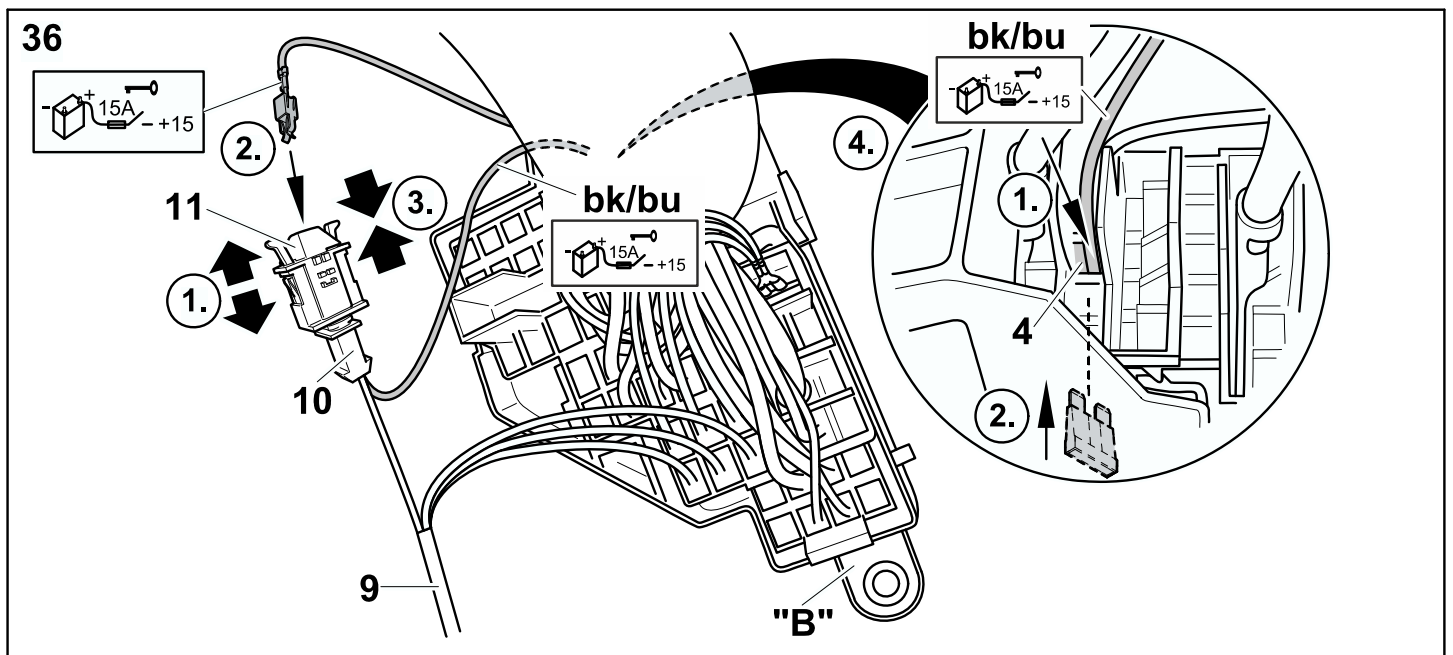
Passat B6/B7 Limousine/Variant, Passat B6 Coupe, Golf V & VI /Variant, Eos  
 Jetta A5/A6, Octavia II Limousine/Combi, Superb 3T Limousine/Combi, Leon 1P



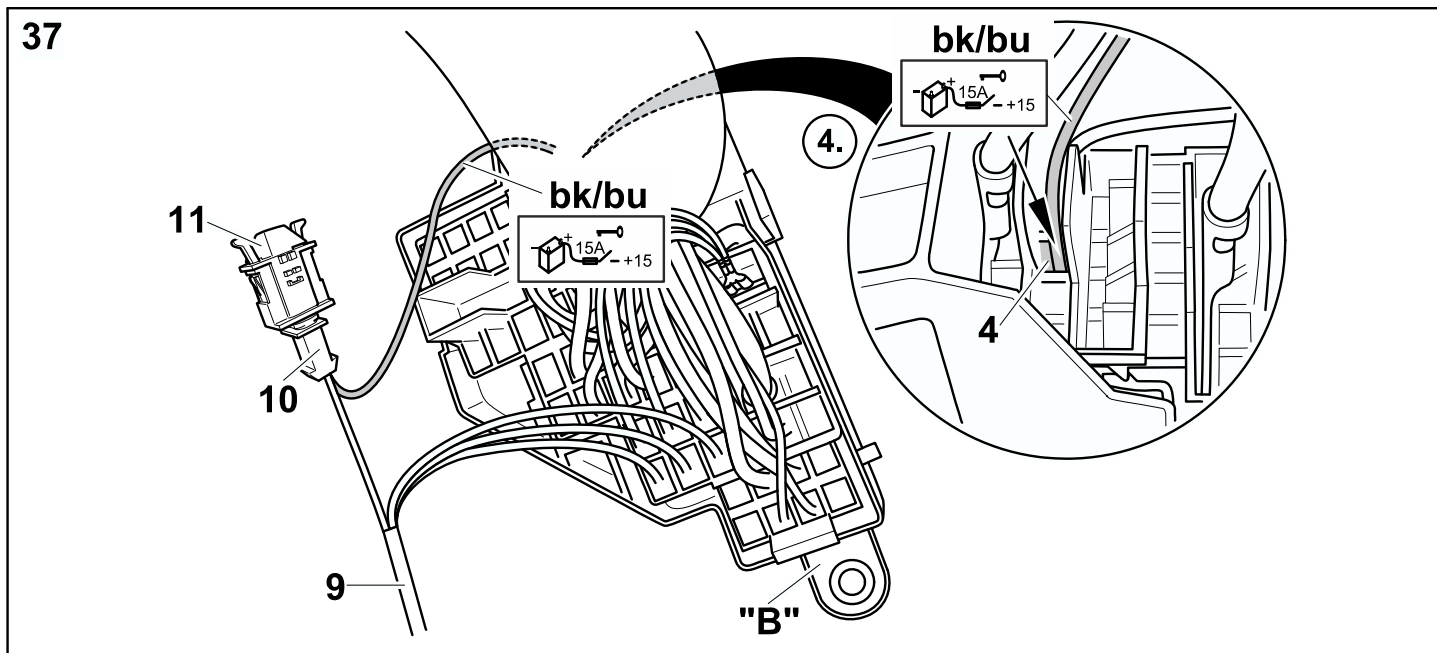
Passat B6/B7 Limousine/Variant, Passat B6 Coupe, Golf V & VI /Variant, Eos  
 Jetta A5/A6, Octavia II Limousine/Combi, Superb 3T Limousine/Combi, Leon 1P



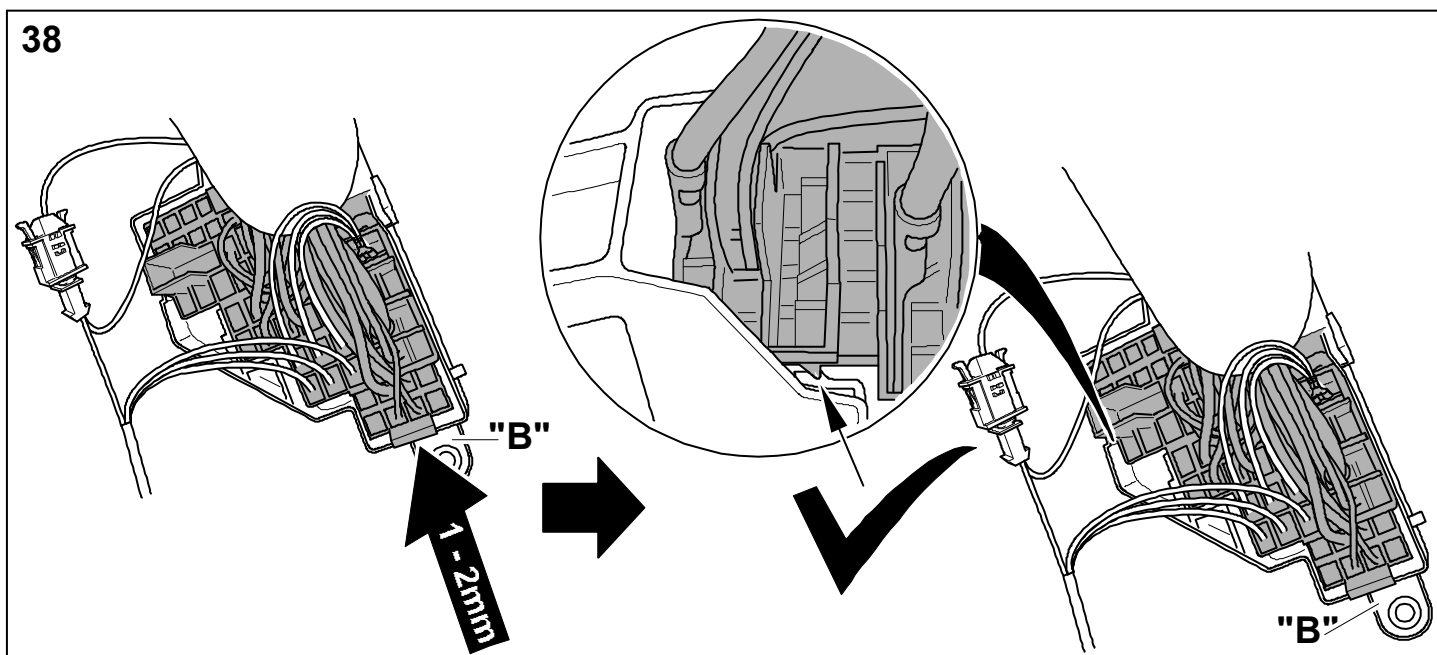
Passat B6/B7 Limousine/Variant, Passat B6 Coupe, Golf V & VI /Variant, Eos  
 Jetta A5/A6, Octavia II Limousine/Combi, Superb 3T Limousine/Combi, Leon 1P



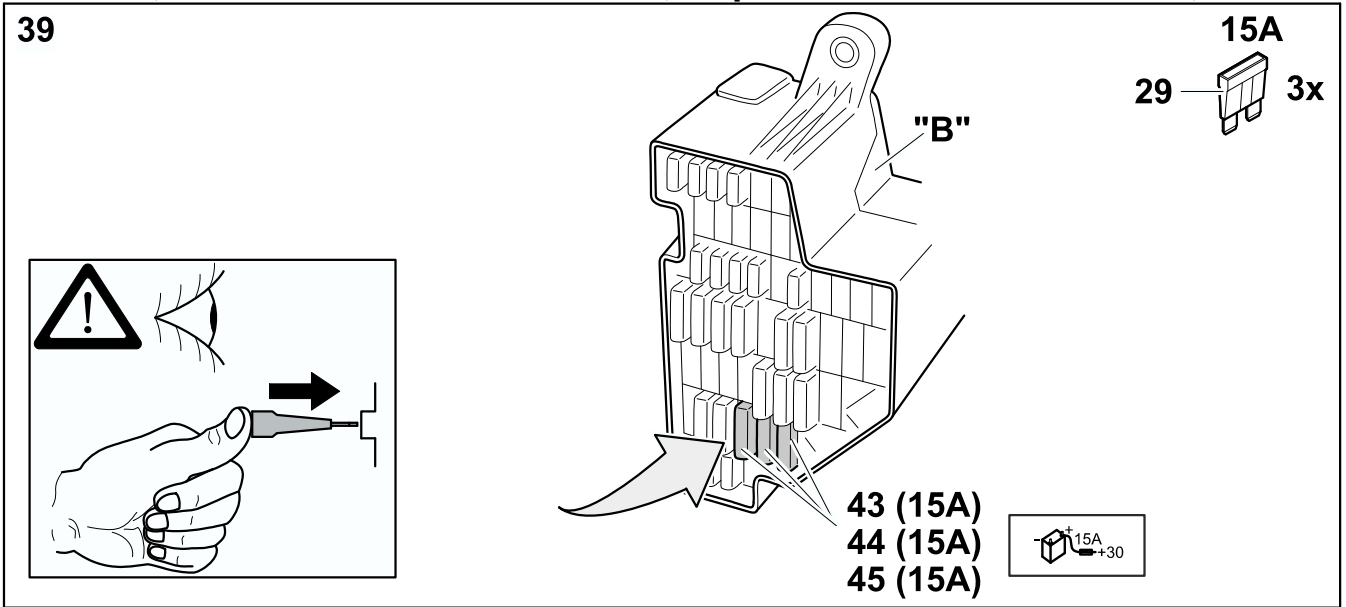
Passat B6/B7 Limousine/Variant, Passat B6 Coupe, Golf V & VI /Variant, Eos  
Jetta A5/A6, Octavia II Limousine/Combi, Superb 3T Limousine/Combi, Leon 1P



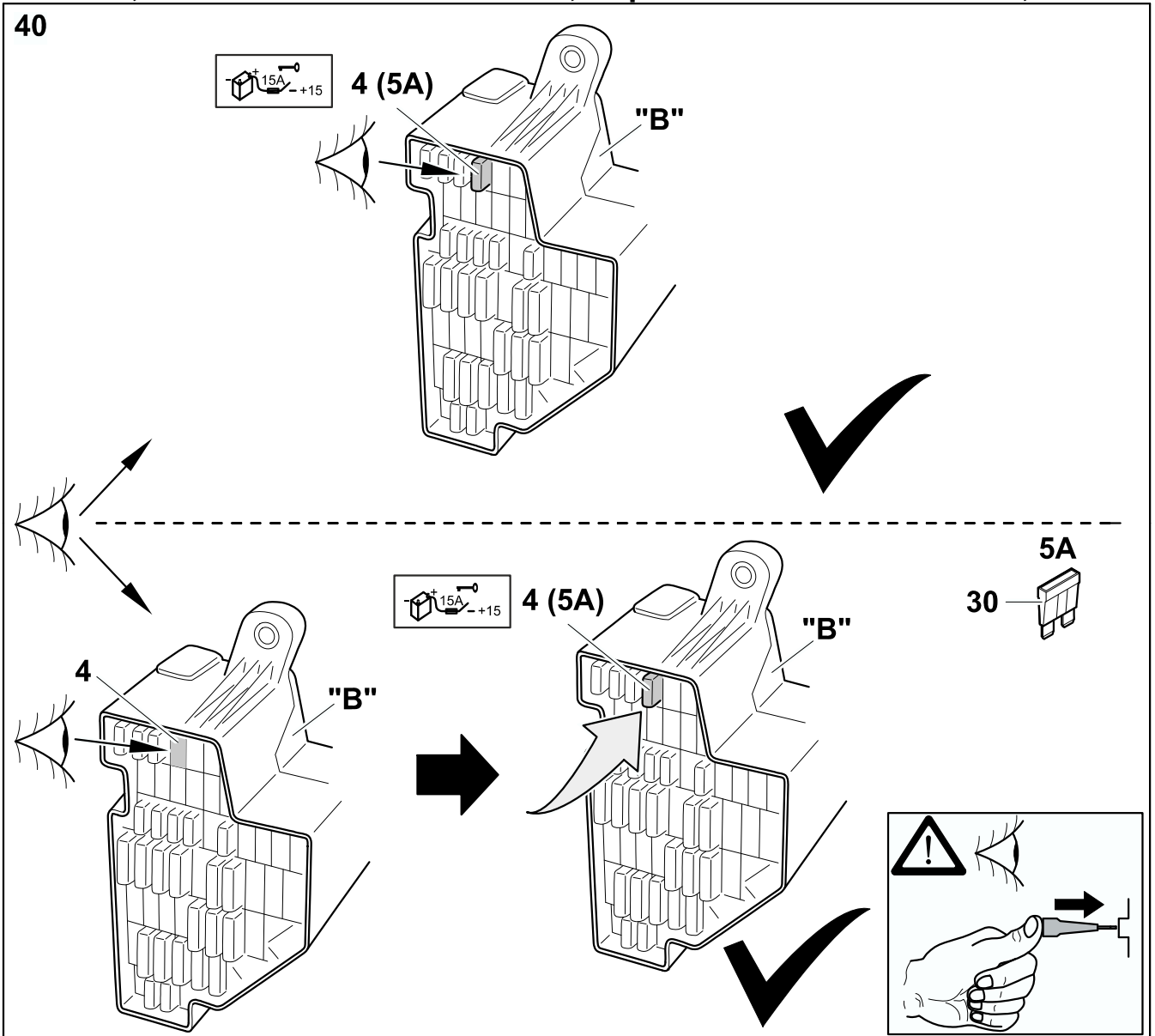
Passat B6/B7 Limousine/Variant, Passat B6 Coupe, Golf V & VI /Variant, Eos  
Jetta A5/A6, Octavia II Limousine/Combi, Superb 3T Limousine/Combi, Leon 1P



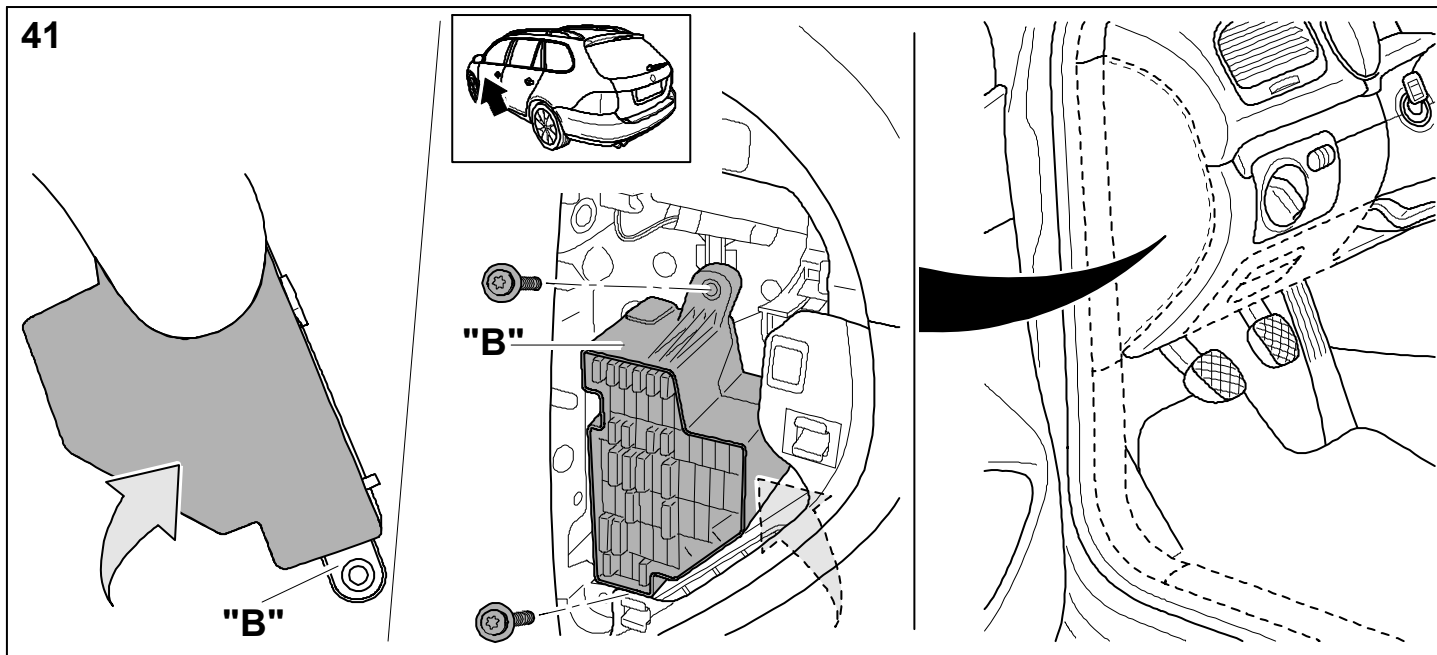
Passat B6/B7 Limousine/Variant, Passat B6 Coupe, Golf V & VI /Variant, Eos  
 Jetta A5/A6, Octavia II Limousine/Combi, Superb 3T Limousine/Combi, Leon 1P



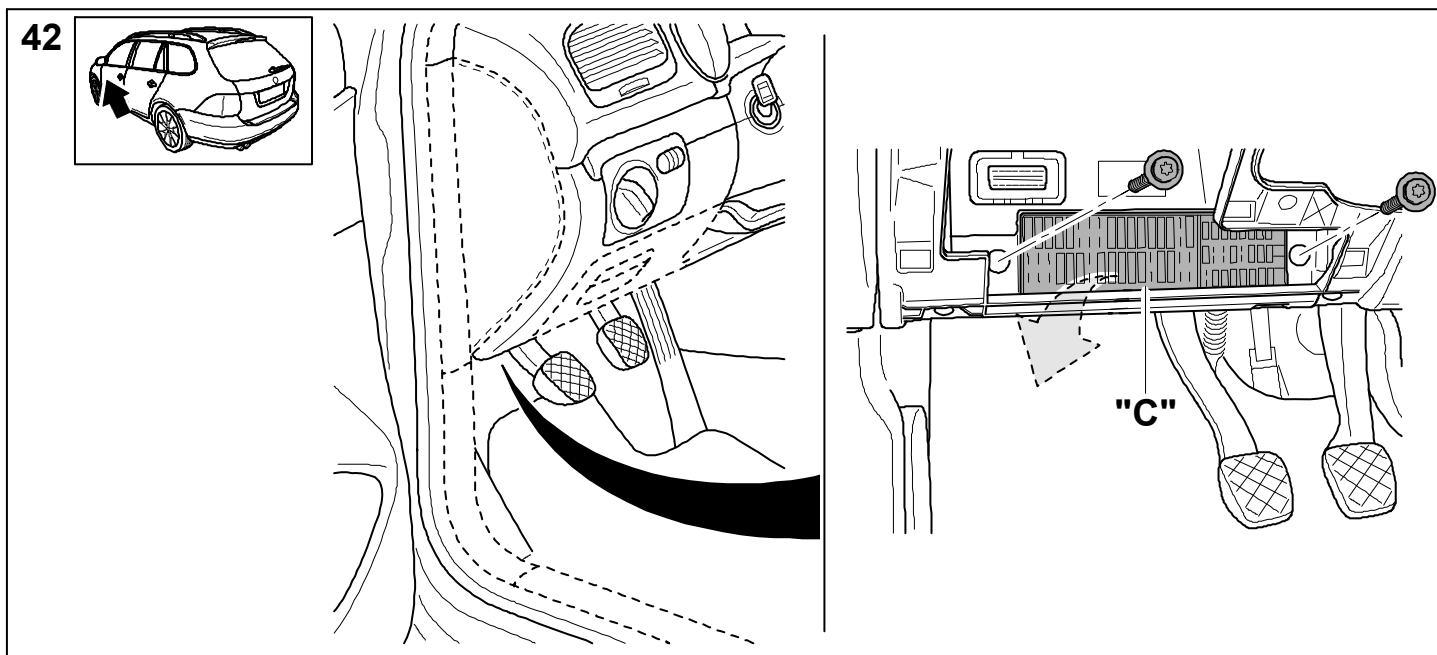
Passat B6/B7 Limousine/Variant, Passat B6 Coupe, Golf V & VI /Variant, Eos  
 Jetta A5/A6, Octavia II Limousine/Combi, Superb 3T Limousine/Combi, Leon 1P



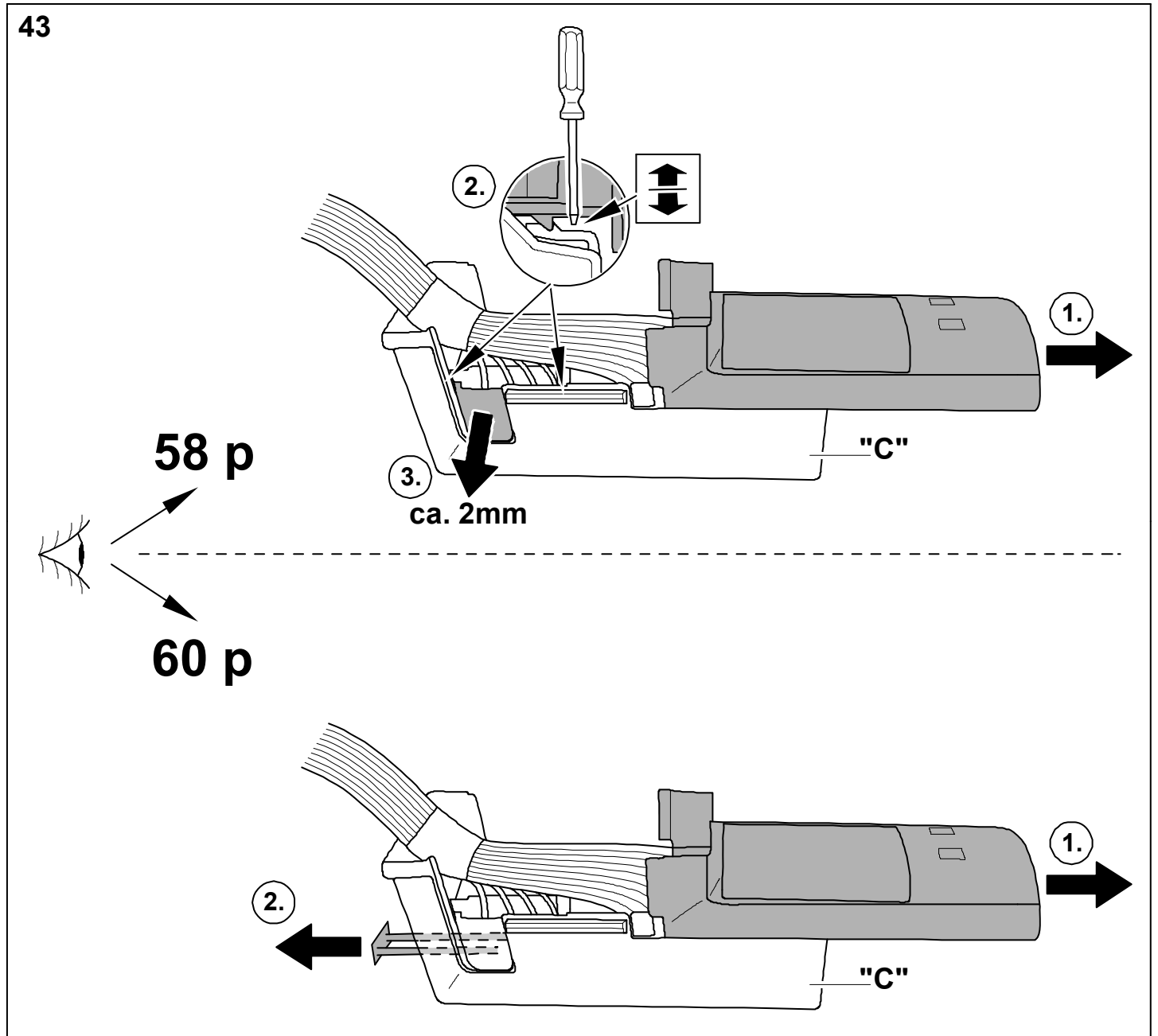
Passat B6/B7 Limousine/Variant, Passat B6 Coupe, Golf V & VI /Variant, Eos  
Jetta A5/A6, Octavia II Limousine/Combi, Superb 3T Limousine/Combi, Leon 1P



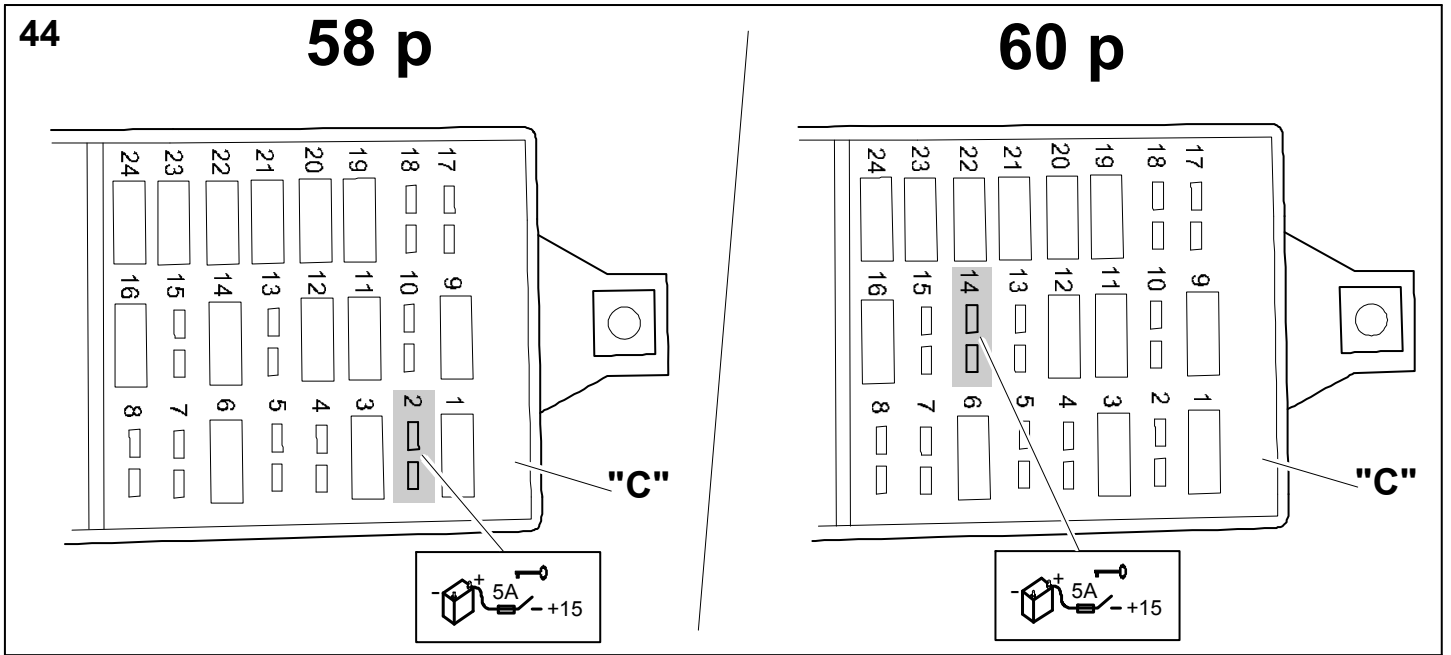
Golf Plus, Touran, Tiguan, Sharan/Alhambra 7N



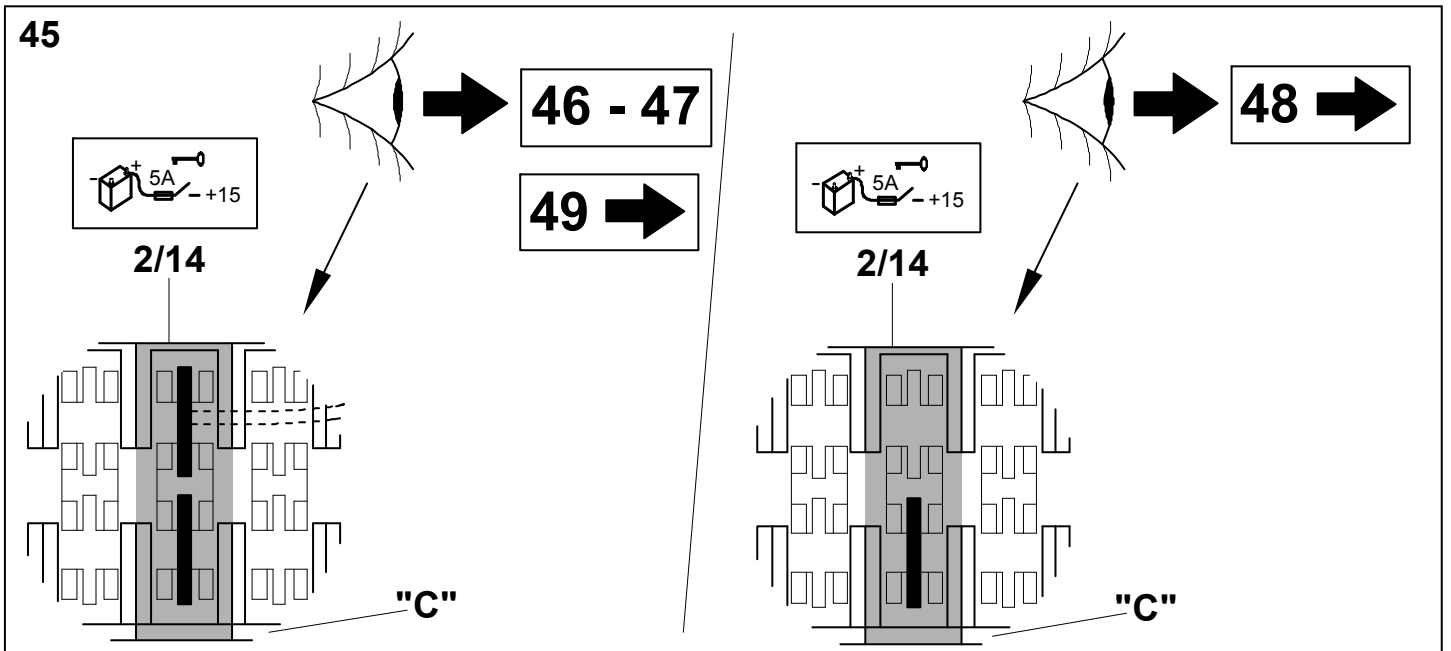
43



**Golf Plus, Touran, Tiguan, Sharan/Alhambra 7N**

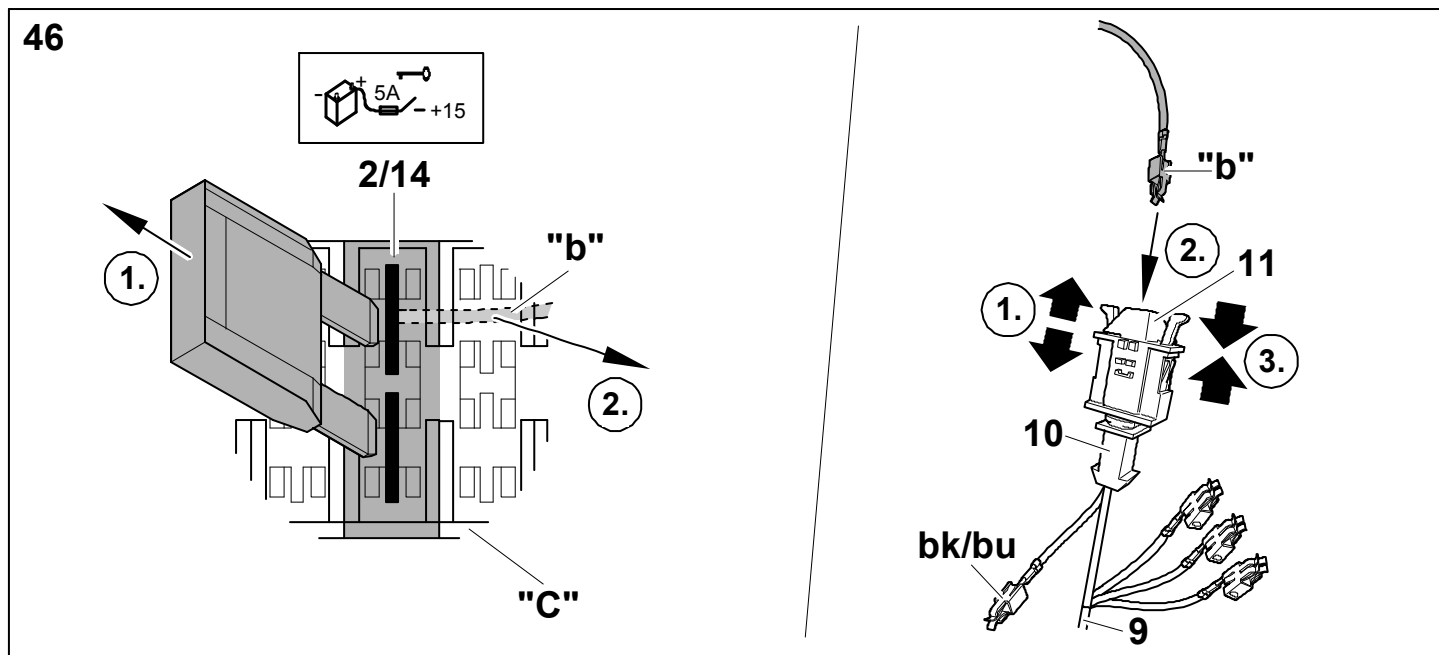


**Golf Plus, Touran, Tiguan, Sharan/Alhambra 7N**

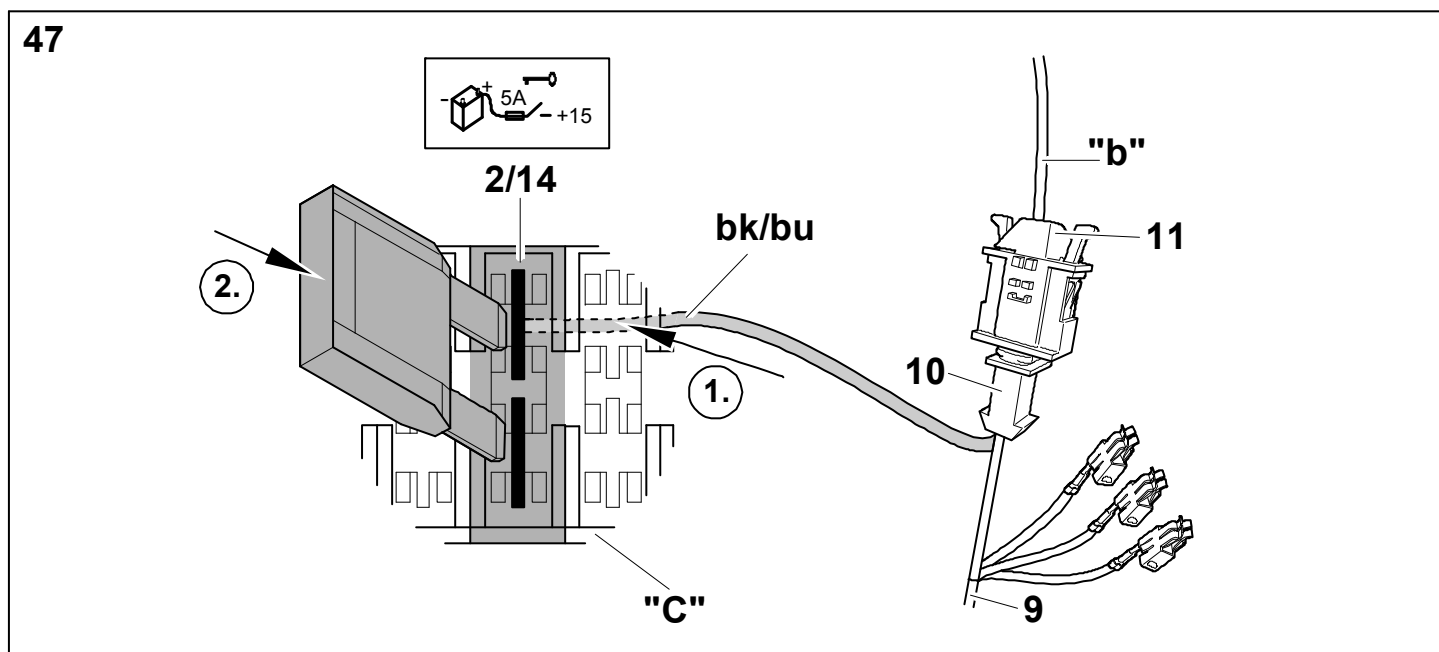




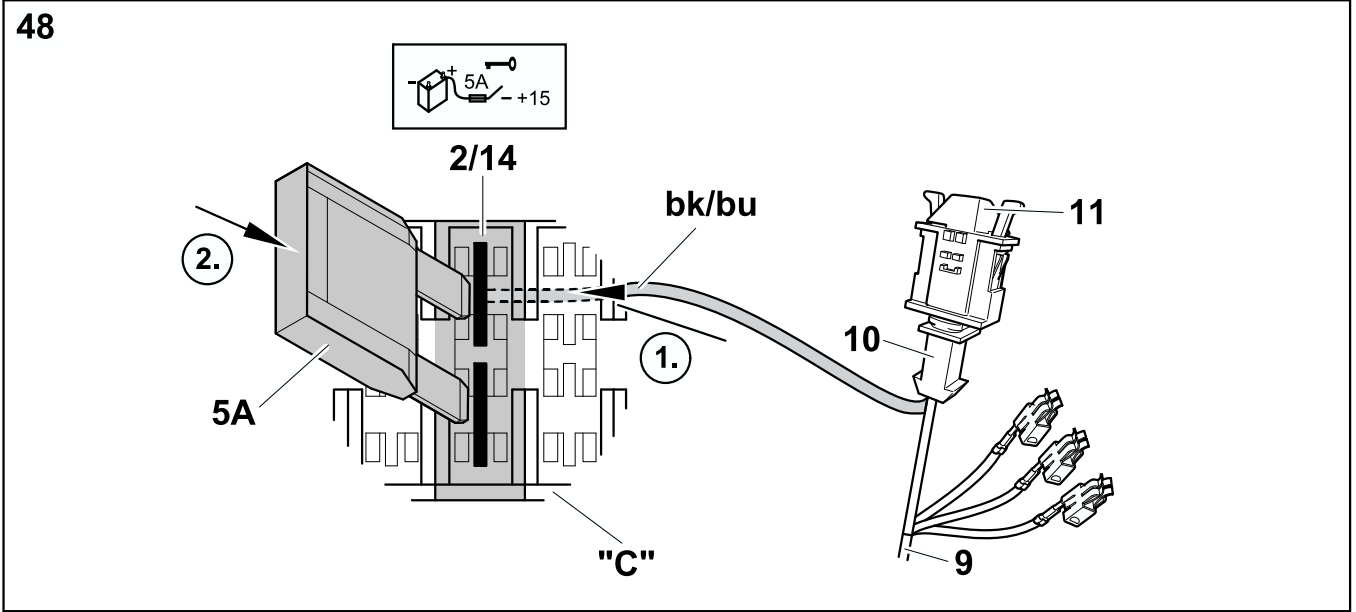
## Golf Plus, Touran, Tiguan, Sharan/Alhambra 7N



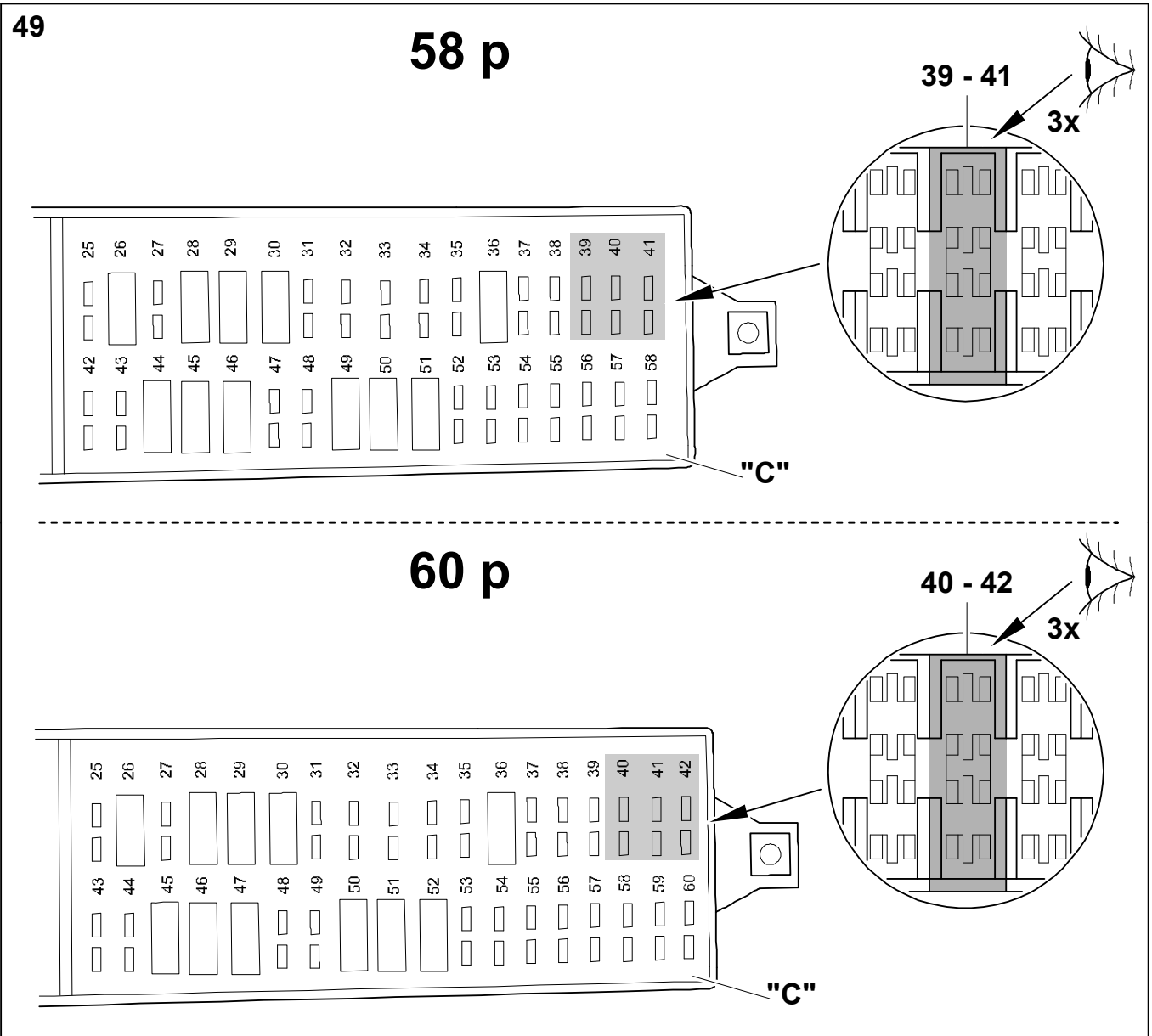
## Golf Plus, Touran, Tiguan, Sharan/Alhambra 7N



# Golf Plus, Touran, Tiguan, Sharan/Alhambra 7N



# Golf Plus, Touran, Tiguan

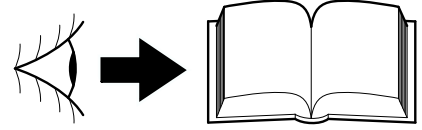


Golf Plus, Touran, Tiguan

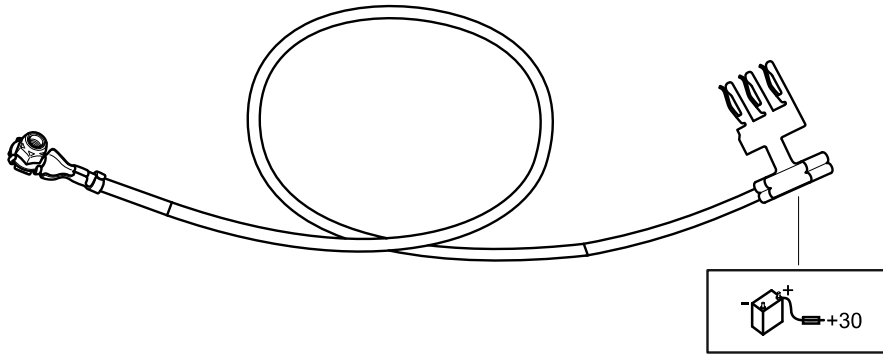
50

WA no.: 921 557 321 002

WA no.: 921 557 321 002



51 →

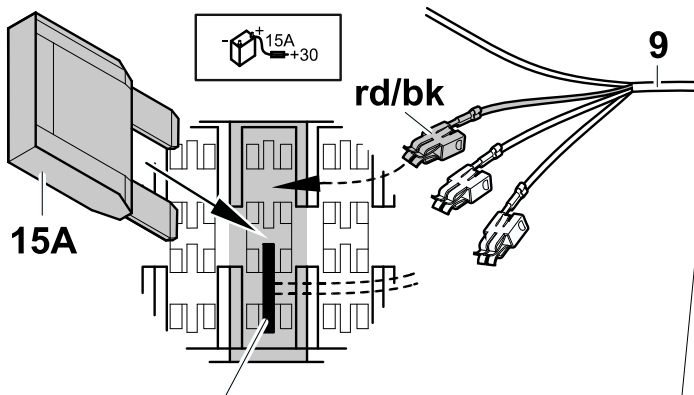


Golf Plus, Touran, Tiguan

51

58 p → 39 - 41

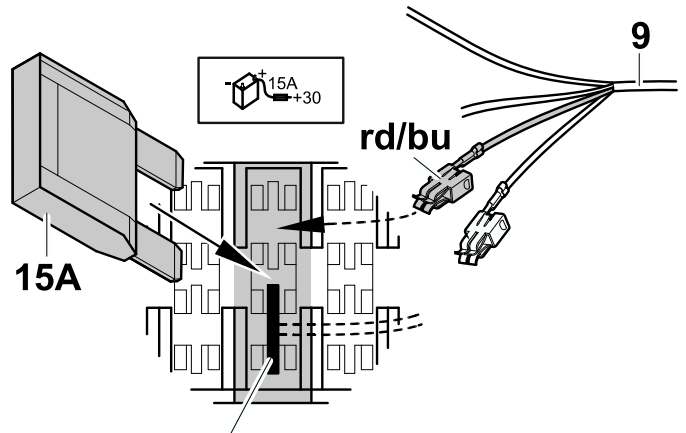
60 p → 40 - 42



WA no.: 921 557 321 002

58 p → 39 - 41

60 p → 40 - 42



WA no.: 921 557 321 002

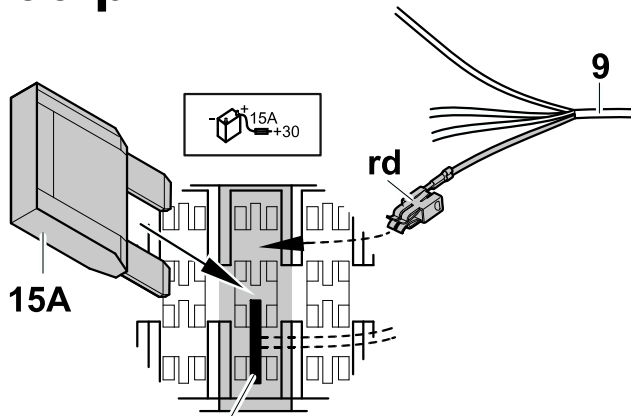
Golf Plus, Touran, Tiguan

52

13p

58 p → 39 - 41

60 p → 40 - 42

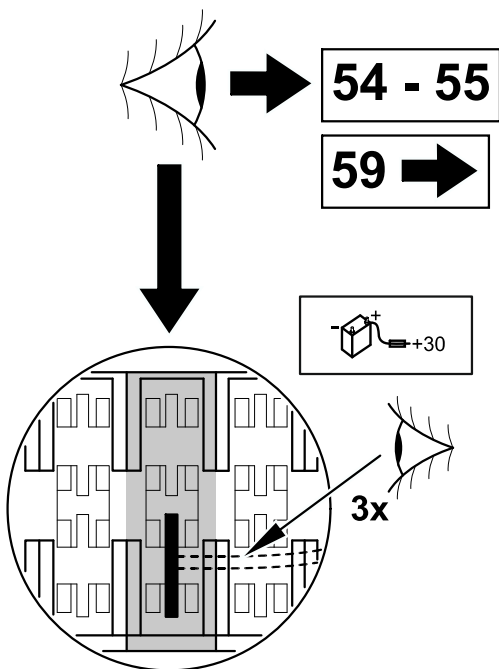
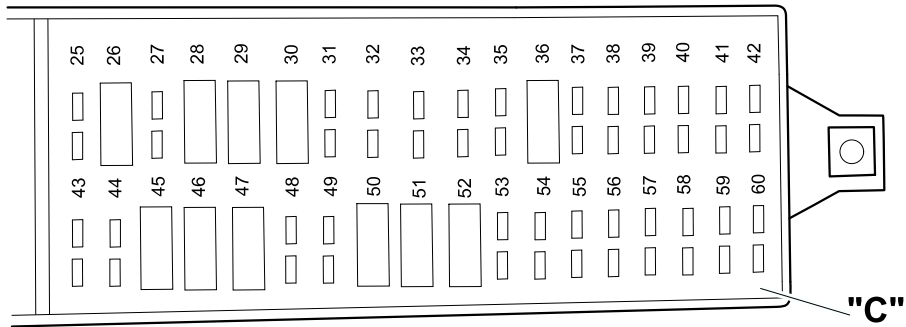


WA no.: 921 557 321 002

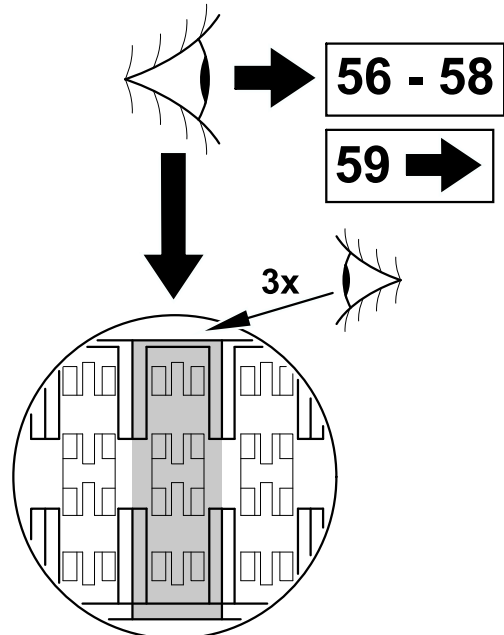
Golf Plus, Touran, Tiguan, Sharan/Alhambra 7N

53

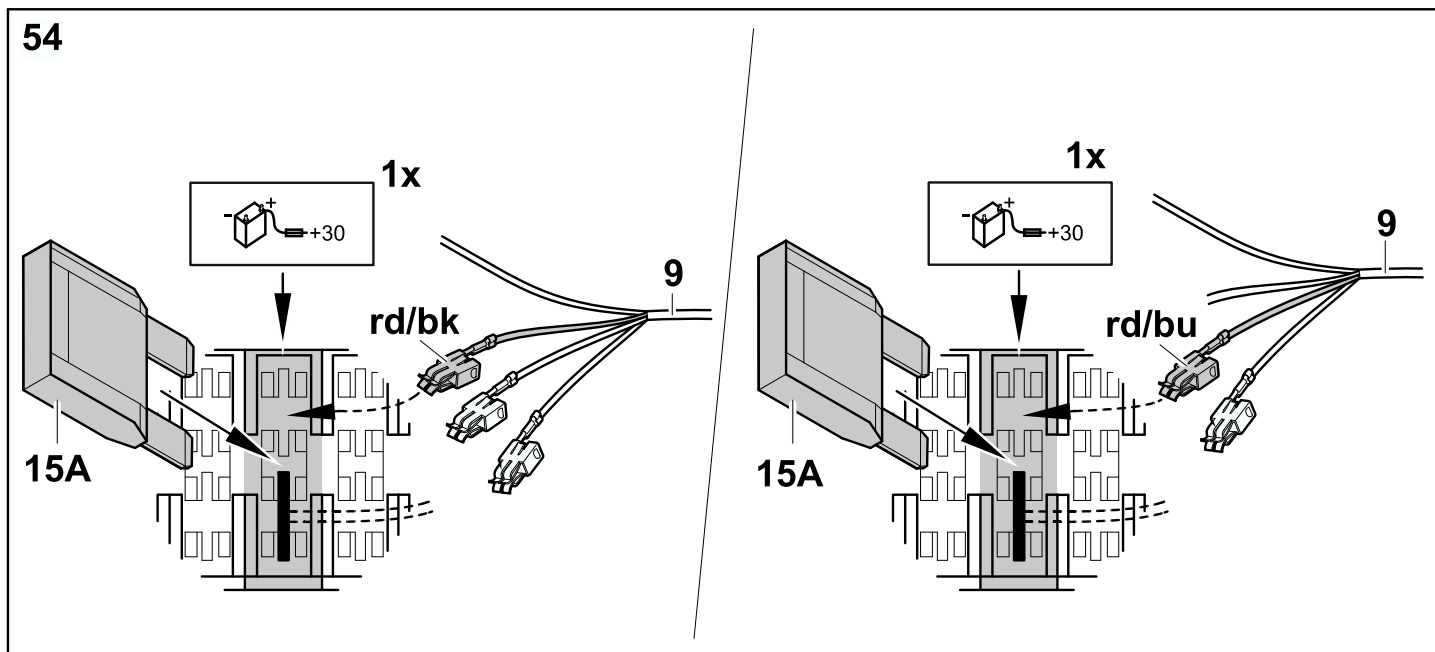
58 p / 60 p



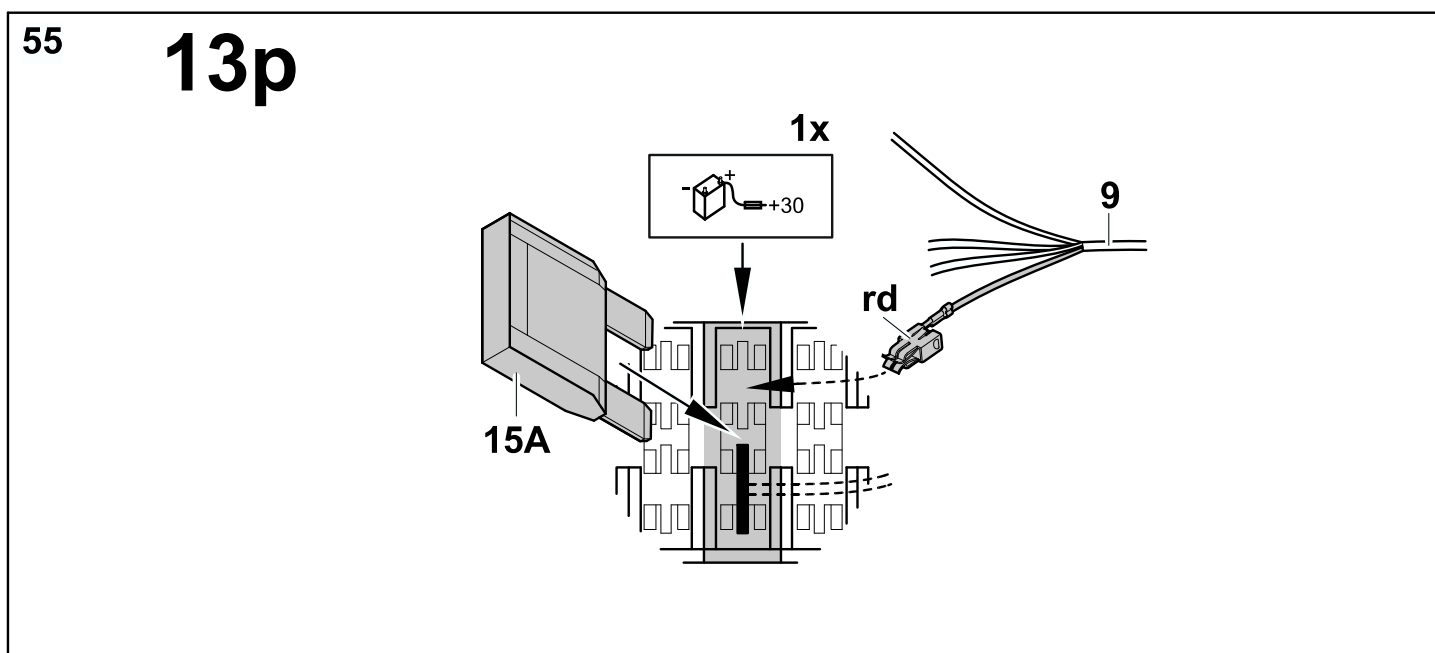
Golf Plus



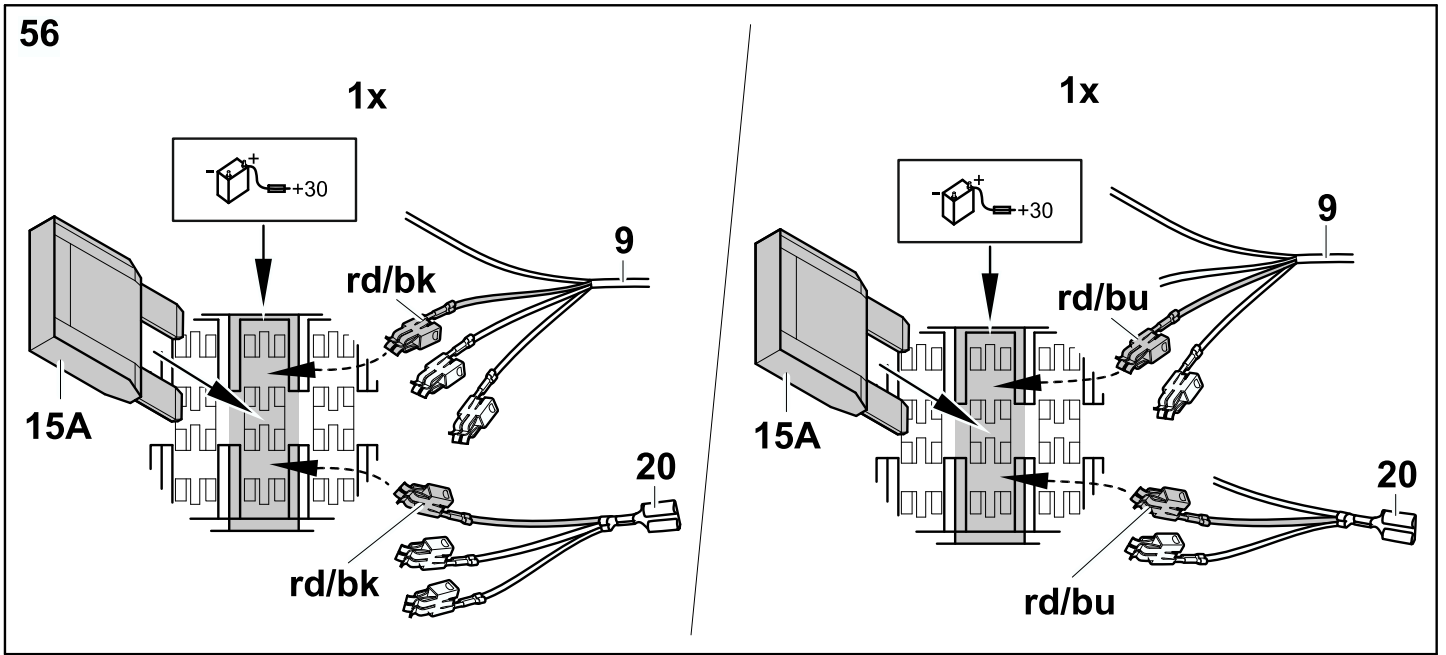
# Golf Plus, Touran, Tiguan, Sharan/Alhambra 7N



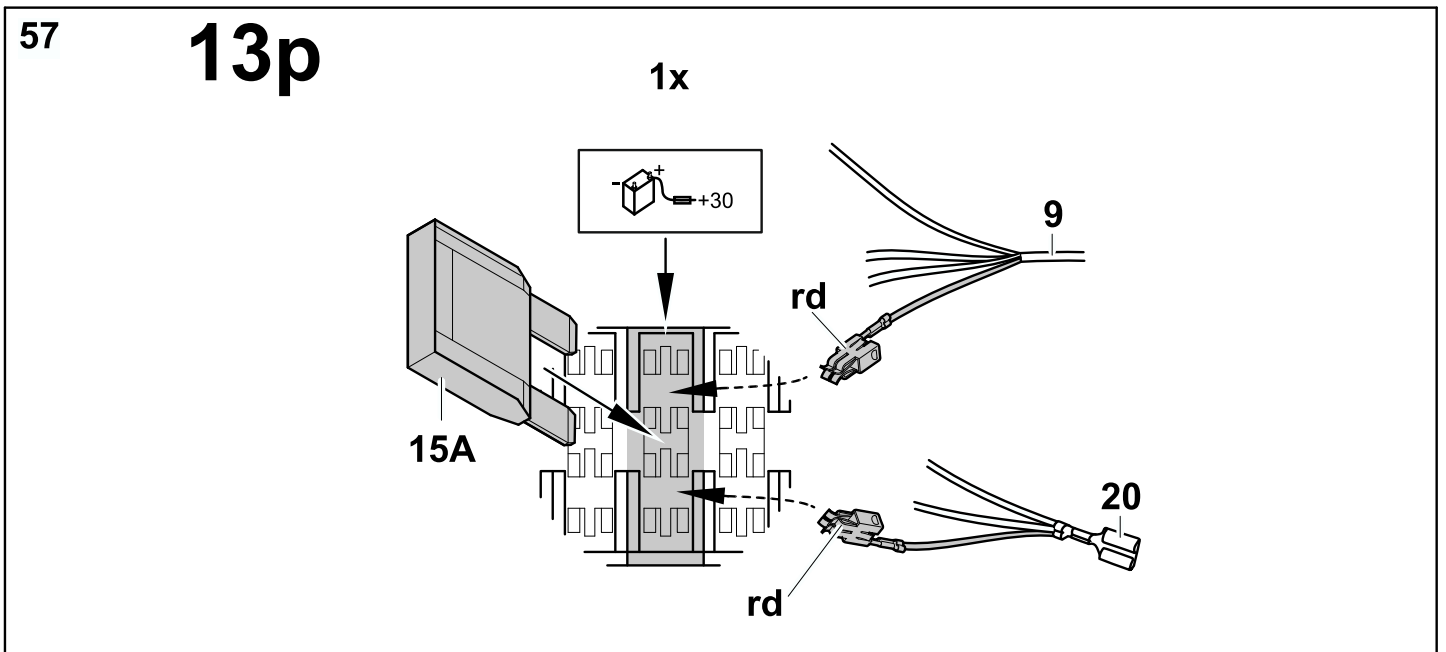
# Golf Plus, Touran, Tiguan, Sharan/Alhambra 7N



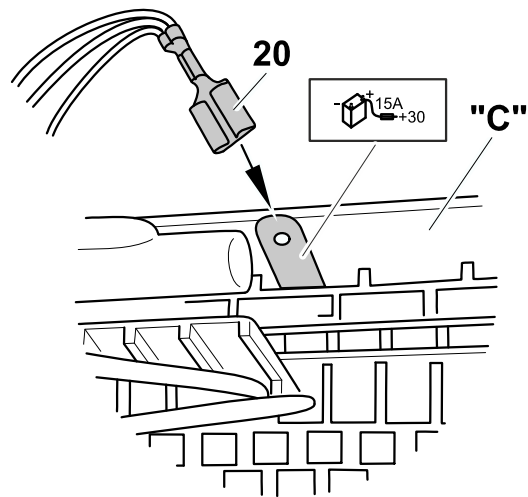
# Golf Plus



# Golf Plus

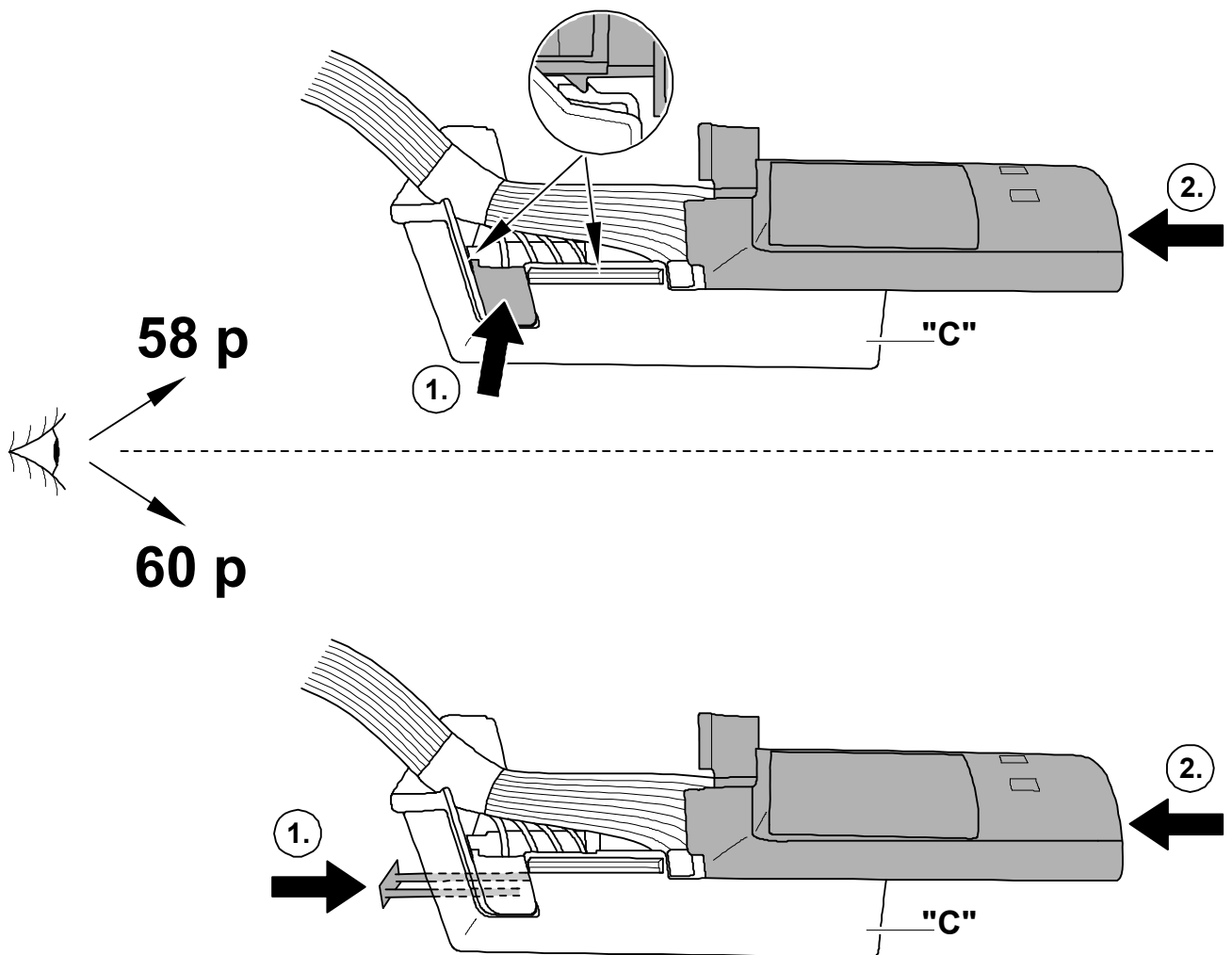


58

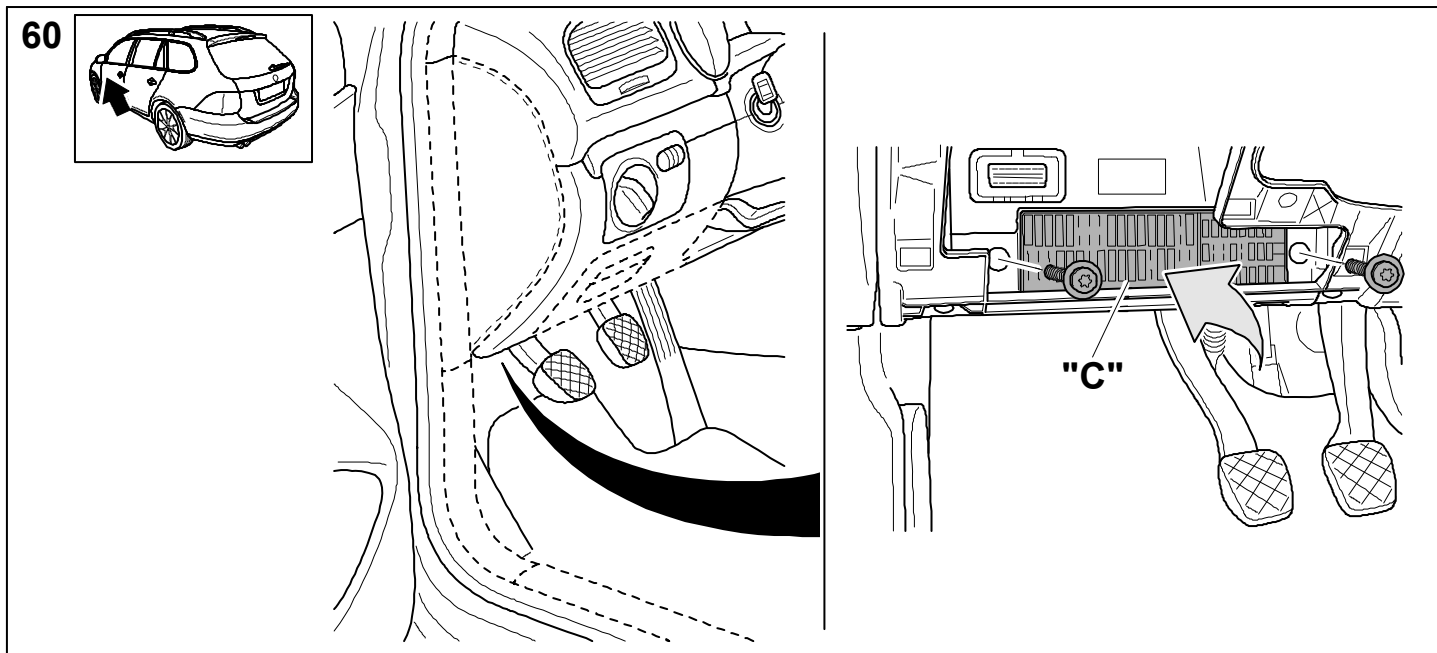


Golf Plus, Touran, Tiguan, Sharan/Alhambra 7N

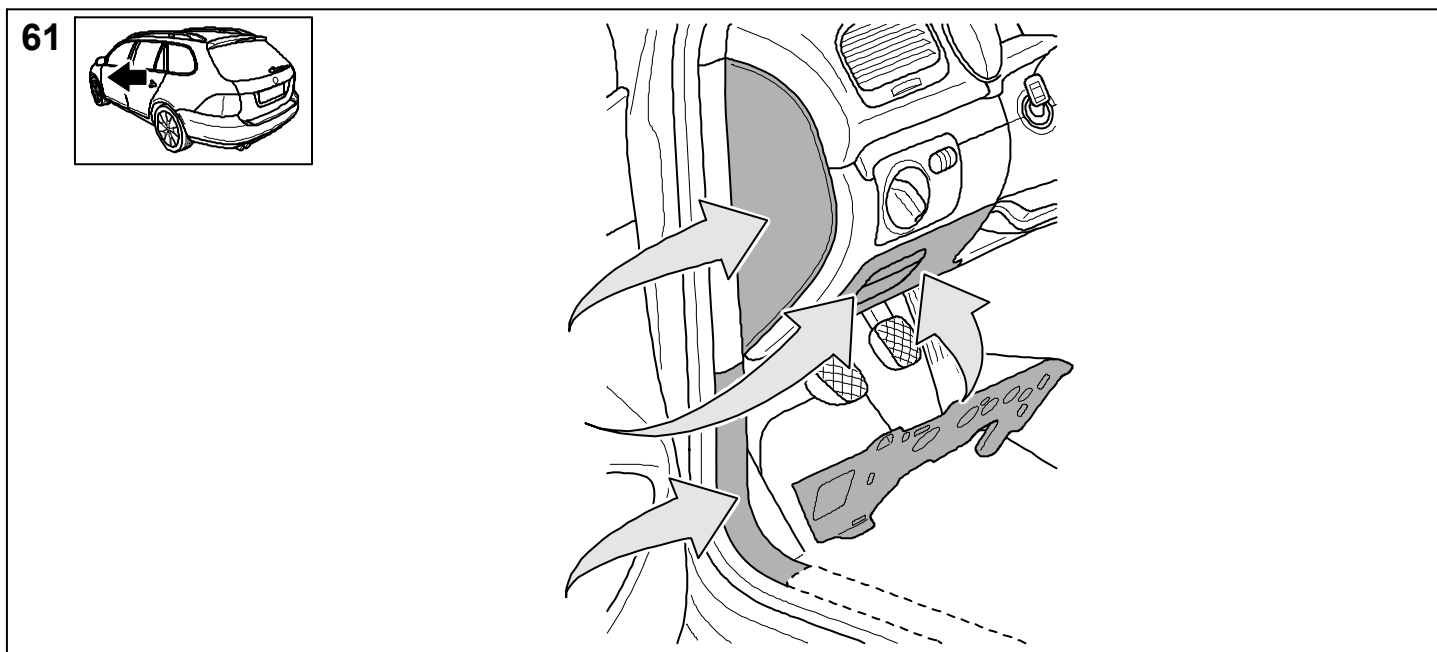
59



**Golf Plus, Touran, Tiguan, Sharan/Alhambra 7N**

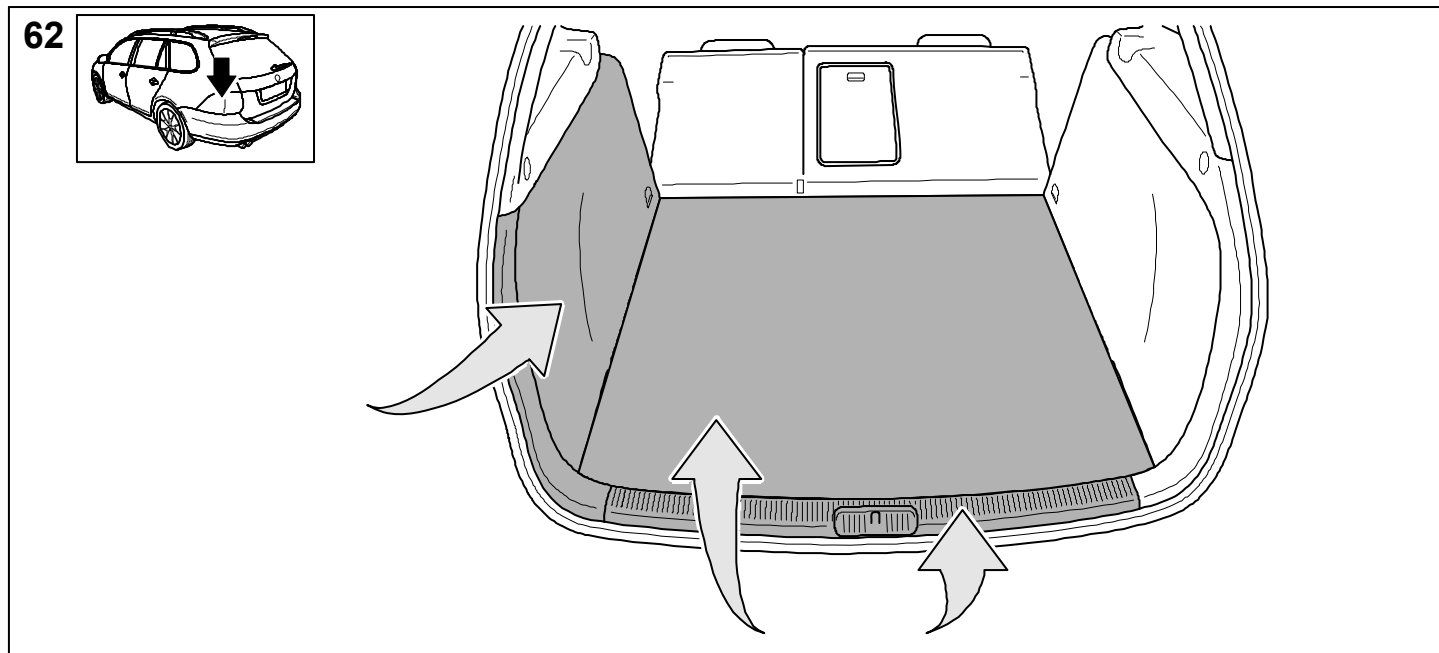


**Passat B6/B7 Limousine/Variant, Passat B6 Coupe, Golf 5/6, Golf 5/6 Variant, Golf Plus, Touran, Tiguan, Jetta A5/A6, Sharan/Alhambra 7N, Octavia II Limousine/Combi, Superb 3T Limousine/Combi, Leon 1P, Eos**

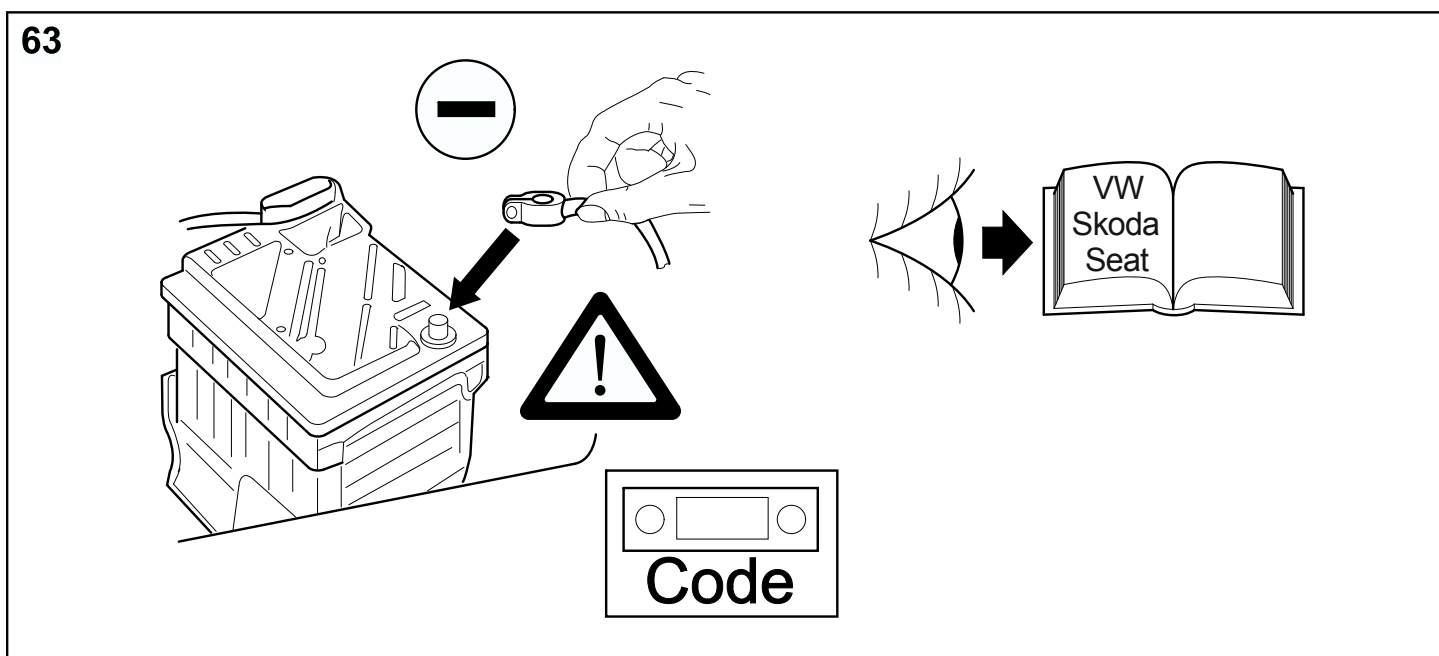




**Passat B6/B7 Limousine/Variant, Passat B6 Coupe, Golf 5/6, Golf 5/6 Variant, Golf Plus, Touran, Tiguan, Jetta A5/A6, Sharan/Alhambra 7N, Octavia II Limousine/Combi, Superb 3T Limousine/Combi, Leon 1P, Eos**



**Passat B6/B7 Limousine/Variant, Passat B6 Coupe, Golf 5/6, Golf 5/6 Variant, Golf Plus, Touran, Tiguan, Jetta A5/A6, Sharan/Alhambra 7N, Octavia II Limousine/Combi, Superb 3T Limousine/Combi, Leon 1P, Eos**



1. Bei Fahrzeugen bis Produktionsdatum KW 22/07 und Verwendung des Anhängeranschlussgerätes ab der Teilenummer **300001506558/1K0 907 383 E** oder höher muss das Gateway Steuergerät -J533 wie folgend neu geflasht werden:  
 Geführte Fehlersuche mit dem Fahrzeugsystemtest starten  
 Funktions-Bauteilerauswahl
  - Karosserie
    - Karosserie - Montagearbeiten
      - Anhängererkennung
        - Funktionen
          - Steuergerät für Anhängererkennung ersetzen
            - Ländercodierung auswählen
              - weiter den Menü-Anweisungen folgen
2. **Alle:** Das fahrzeugseitige Gateway muss mit einem Service-Tester zur Funktionserweiterung Anhängervorrichtung wie folgt codiert werden:
  - Adresswort „19“ Diagnose-Interface für Datenbus.
    - Funktion 007 Codierung (Dienst \$1A) „Lange Codierung lesen/ schreiben“ anwählen.
      - Adresswort „69“ Anhängerfunktion anwählen.
        - Ändern auf „Codiert“.
          - Die Codierung laut Menü weiterführen.
            - Funktion „06“ Ausgabe verlassen.
3. **Passat, Octavia, Leon:** Bei Fahrzeugen mit VW-Einparkhilfe muss mit einem Service-Tester die Funktionserweiterung Anhängervorrichtung wie folgt codiert werden:
  - Adresswort „76“ Einparkhilfe.
    - Funktion „07“ Steuergerät codieren anwählen.
      - Den Wert der 5. Dezimalstelle (von rechts) von „0“ auf „1“ ändern (XX1XXXX).
        - Funktion „06“ Ausgabe verlassen.
4. **Golf, Golf Plus, Jetta, Touran:** Bei Fahrzeugen mit VW-Einparkhilfe den PDC-Offsetwert anpassen:
  - Adresswort 76 (Einparkhilfe)
    - Anpassung
      - Kanal 2
        - 0 – 30cm (Richtwert: 11cm)
5. Bei Fahrzeugen ab Modelljahr 2008 mit Einparkhilfe II oder Parklenkassistent das Steuergerät mittels VAS-Tester in der Eigendiagnose codieren:
  - Adresswort 10 (Einparkhilfe bzw. Parklenkassistent)
    - 08 Codierung (Dienst \$22)
      - Codierwert ändern: Byte 0 Bit-Muster xxxxxx1 (x: die vorhandenen Werte ins Eingabefeld abtippen). Dazu auf Eingabemodus [BIN] schalten.
6. Bei Fahrzeugen ab Modelljahr 2010 mit Einparkhilfe II oder Parklenkassistent das Steuergerät wie folgt codieren:
  - Fahrzeug-Eigendiagnose
    - 10 Einparkhilfe II
      - 009 Codierung
        - Master
          - 009 02 Klartextcodierung
            - Anhänger → Anhängervorrichtung abnehmbar

7. **Golf V, Golf Plus, Jetta, Touran, Tiguan, Octavia, Leon, Superb:** Bei Fahrzeugen ab Produktionsdatum 06.06.2005, die werksseitig mit einem Steuergerät ausgestattet sind, welches die Gespannstabilisierung unterstützt, **muss diese Funktion zwingend aktiviert werden.**

Passen Sie hierzu das ABS-Steuergerät -J104 mit der Geführten Fehlersuche wie folgt an:

- Geführte Fehlersuche
  - Fahrzeug auswählen
    - > weiter (Fahrzeugsystemtest)
      - > weiter
- mit „Sprung“ in „Funktions-Bauteilauswahl“
  - Fahrwerk
    - Bremsanlage
      - 01 - Eigendiagnosefähige Systeme
        - Antiblockiersystem
          - Funktionen
            - Anpassung-J104 mit Gespannstabilisierung
              - weiter den Menü-Anweisungen folgen.

Sollte diese Anpassungsmöglichkeit im Menü des Steuergerätes nicht aufgeführt sein, wird die Gespannstabilisierung von dem verbauten Steuergerät nicht unterstützt oder automatisch aktiviert.

8. Bei diversen Fahrzeugen ab Modelljahr 2009 kann die automatische Aktivierung der Gespannstabilisierung bei angeschlossener Anhängervorrichtung wie folgt überprüft werden:

- Fahrzeug-Eigendiagnose
  - 03 Bremsenelektronik
    - 011 Messwerte
      - „10“ und „Q“ eingeben
        - Anhänger ja

9. **Nur Touran:** Die fahrzeugseitige Zentralelektrik muss gegebenenfalls zur Abschaltung der fahrzeugseitigen Nebelschlussleuchte bei Anhängerbetrieb wie folgt codiert werden:

- Fahrzeugsystem auswählen: 09 Elektronische Zentralelektrik
  - Identifikation: Weiter
    - Diagnosefunktion auswählen: 007 - Codierung (Dienst 1A)
      - Fahrzeugsystem auswählen: Bordnetz-SG Codierung lang
        - Codierwert ändern: Byte 8 Bit-Muster x1xxxxxx (x: die vorhandenen Werte ins Eingabefeld abtippen). Dazu auf Eingabemodus [BIN] schalten.

10. **10. – 14. Nur Passat B6** bis einschließlich MY2007:

11. Zündung aus, Zündschlüssel abziehen, 1 Minute warten, Zündung an.

12. Zur Aktivierung der Gespannstabilisierung muss das Steuergerät der Bremsenelektronik neu codiert werden:

- Fahrzeug-Eigendiagnose
  - 03 Bremsenelektronik
  - aktuelle Codierzahl der Bremsenelektronik auslesen und auf den mitgelieferten weißen Aufkleber eintragen
    - 07 Steuergerät codieren
      - neue Codierzahl = alte Codierzahl + 16384
      - neue Codierzahl ebenfalls auf den mitgelieferten Aufkleber eintragen
    - 03 Stellglieddiagnose
      - „Weiter“ drücken, ⇒ Bremslichter am Fahrzeug werden angesteuert
      - Stellglieddiagnose abbrechen
- Kleben Sie den Aufkleber mit den Codierzahlen in das Heft „1.1 Serviceplan“ im Abschnitt "Sonstige Eintragungen der Werkstatt".

13. Zündung aus, Zündschlüssel abziehen, 1 Minute warten, Zündung an.

#### 14. Codierung vom Steuergerät der Feststellbremse kontrollieren / ändern

- Fahrzeug-Eigendiagnose
  - o 53 Feststellbremse
    - Fahrzeuge ohne AutoHold-Funktion: Codierzahl 11
    - Fahrzeuge mit AutoHold-Funktion: Codierzahl 12
      - 07 Steuergerät codieren
        - o Codierzahl entsprechend Fahrzeugausstattung (mit/ohne AutoHold) eingeben.

#### 15. Nach den bzw. anstelle der Codierungen muss eine Rückdokumentation über das Softwareversionsmanagements (SVM) wie folgt durchgeführt werden!

Geführte Fehlersuche mit dem Fahrzeugsystemtest starten

Funktions- BauteilAuswahl

- Softwareversionsmanagement
    - o Um- / Nachrüstung auswählen
      - Im Prüfprogramm den erforderlichen Maßnahmecode eingeben (ggfs. im VW-Fachbetrieb erfragen)
16. **Alle:** Abschließend wie zu Beginn eine Systemabfrage über die „Geführte Fehlersuche“ durchführen und evtl. Fehlercodes löschen.

#### **CZ** 1. U vozidel do výrobního data kal. týden 22/07 a použití přípojovacího přístroje přívěsu od čísla dílu **300001506558/1K0 907 383 E** nebo výše se musí nově nahrát řídicí jednotka Gateway -J533 následujícím způsobem:

Spustte vedené vyhledávání chyb testovacím systémem vozidla

výběr funkcí a komponent

- o karoserie
    - montážní práce na karoserii
      - rozpoznání přívěsu
        - o funkce
          - nahrazení řídicí jednotky pro rozpoznání přívěsu
            - výběr kódu země
              - o dále následujte instrukce menu
2. **Všechny:** Komunikační uzel vozidla se musí kvůli rozšíření funkcí závěsného zařízení pro připojení přívěsu pomocí servisního zkušebního přístroje kódovat následujícím způsobem:
- Adresové slovo "19" diagnostické rozhraní pro datovou sběrnici.
    - o Zvolte funkci 007 kódování (služba \$1A) "číst/psát dlouhé kódování".
      - Zvolte adresové slovo "69" funkce přívěsu.
        - Provedte změnu na "kódované".
          - o Pokračujte s kódováním podle menu.
            - Funkci "06" výstup dat opustit.
3. **Passat, Octavia, Leon:** U vozidel s VW pomůckou pro parkování je nutné rozšířenou funkci zařízení pro připojení přívěsu pomocí servisního zkušebního přístroje kódovat následujícím způsobem:
- Adresové slovo "76" pomůcka pro parkování.
    - o Zvolte funkci "07" kódování řídicí jednotky.
      - Změňte hodnotu 5. desetinné hodnoty (zprava) z "0" na "1" (XX1XXXX).
        - Funkci "06" výstup dat opustte.
4. **Golf, Golf Plus, Jetta, Touran:** U vozidel s VW pomůckou pro parkování je nutno upravit offsetovou hodnotu kontroly parkovací vzdálenosti (PDC):
- Adresové slovo 76 (pomůcka pro parkování)
    - o Upravení
      - Kanál 2
        - 0 - 30 cm (směná hodnota: 11cm)
5. Kódování řídicí jednotky pomocí testeru VAS ve vlastní diagnostice u vozidel od modelového roku 2008 se signalizací vzdálenosti při parkování II nebo parkovacím naváděcím asistentem:
- Adresové slovo 10 (signalizace vzdálenosti při parkování nebo parkovací naváděcí asistent)
    - o 08 Kódování řídicí jednotky
      - Změna hodnoty kódování: Byte 0 bitový vzor xxxxxx1 (x: do vstupního datového pole opište příslušné hodnoty). Pro zadání přepněte do vstupního režimu [BIN].

6. U vozidel s pomocným parkovacím systémem se musí řídicí přístroj pomocného parkovacího systému následujícím způsobem kódovat:

- Vlastní diagnóza vozidla
  - o 10 Pomocný parkovací systém II
    - 009 Kódovat řídicí přístroj
    - Master
      - 009 02 Vymazat kódování textu
- trailer → tažné zařízení odnímatelné

7. **Golf V, Golf Plus, Jetta, Touran, Tiguan, Octavia, Leon, Superb:** U vozidel od výrobního data 06.06.2005, jež jsou z výroby vybavena řídicí jednotkou podporující stabilizaci spřažení osobního vozidla s přívěsem, **musí být tato funkce naléhavě aktivována.**

Za tímto účelem musíte pomocí doprovázeného vyhledávání chyb přizpůsobit následujícím způsobem řídicí jednotku protiblokovacího systému brzd (ABS) J104:

- doprovázené vyhledávání chyb
  - o volba vozidla
    - > dále (zkouška systému vozidla)
      - > dále
- "přeskočit" k "výběru funkčních komponent"
  - o podvozek
    - brzdová soustava
      - 01 - autodiagnostické systémy
        - o protiblokovací brzdový systém
          - funkce
            - přizpůsobení J104 se stabilizací spřažení osobního vozidla s přívěsem
              - o dále postupujte podle příkazů menu.

Neobsahuje-li menu řídicí jednotky tuto možnost přizpůsobení, nepodporuje zabudovaná řídicí jednotka stabilizaci spřažení osobního vozidla s přívěsem nebo automaticky.

8. U vozidel od modelového roku 2009 lze automatickou aktivaci stabilizace přívěsu, je-li připojené přívěsné zařízení, přezkoušet následujícím způsobem:

- vlastní diagnostika vozidla
  - o 03 elektronika brzd
    - 011 měřené hodnoty
      - zadejte „10“ a „Q“
        - o přívěs ano

9. **Pouze Touran:** Hlavní rozvod elektrické energie ve vozidle musí být v daném případě za účelem vypnutí koncového mlhového světla vozidla při jízdě s přívěsem následovně kódován:

- Zvolte systém vozidla: 09 elektronický hlavní rozvod elektrické energie
  - o Identifikace: dále
    - Zvolte diagnostickou funkci: 007 - kódování (služba 1A)
      - Zvolte systém vozidla: Palubní síť SG dlouhé kódování
        - o Změňte kódovanou hodnotu: Byte 8 bitová struktura x1xxxxx (x: do vstupního datového pole převzít existující hodnoty). K tomu přepněte na vstupní režim [BIN]."

10. **10. – 14. Pouze Passat B6** včetně MY2007:

11. Vypněte zapalování, odeberte klíč, vyčkejte 1 minutu, zapněte zapalování.

12. K aktivování stabilizace jízdní soupravy musí být překódována řídicí jednotka brzdové elektroniky:

- Vlastní diagnostika vozidla
  - o 03 brzdová elektronika
  - o Vyčtěte aktuální kódovanou hodnotu brzdové elektroniky a poznamenejte ji na přiloženou bílou nálepku
    - 07 kódování řídicí jednotky
      - nový kód = starý kód + 16384
      - poznamenejte nový kód rovněž na přiloženou bílou nálepku
    - 03 diagnostika akční jednotky
      - stiskněte "pokračovat". ⇒ aktivují se brzdová světla na vozidle
      - diagnostiku akčního členu přerušit
- Vlepte nálepku obsahující kódy do knížky "1.1 Servisní plán" v odstavci "Ostatní poznámky dílny"

13. Vypněte zapalování, odeberte klíč, vyčkejte 1 minutu, zapněte zapalování.

14. Překontrolujte / změřte kódování řídicí jednotky parkovací brzdy

- Vlastní diagnostika vozidla
  - o 53 parkovací brzda
    - vozidla bez funkce AutoHold: kód 11
    - vozidla s funkcí AutoHold: kód 12
      - 07 kódování řídicí jednotky
        - o zaveďte vybavení vozidla odpovídající kód (s funkcí/bez funkce AutoHold).

15. Po nebo místo kódování se musí následujícím způsobem provést zpětná dokumentace managementem verze softwaru!

Spusťte vedené vyhledávání chyb testovacím systémem vozidla  
výběr funkcí a komponent

- o management verze softwaru
  - výběr změny vybavení či dodatečného vybavení
    - V programu zkoušek vyžaduje kód akce (v případě potřeby požádat specialista VW)

16. **Všechny:** Na závěr proveďte, obdobně jako na začátku, "vedené vyhledávání chyb" systémový dotaz a eventuálně vymažte kódy chyb.

DK

1. Til biler med produktionsdag indtil uge 22/2007 som anvender en styreenhed med varenummer 300001506558/1K0 907 383 E eller højere skal gateway-kontrolenheden J533 omkodes som følger: Påbegynd vejledt fejlsøgning ved at anvende bilens systemtest

Funktion – komponentvalg -

Chassis

- Chassis – monteringsarbejde

o Trailersøgning

Funktioner

- Udskift kontrolenhed til trailersøgning

o Vælg landekode

Fortsæt med at følge anvisninger i menuen

2. **Alle:** Gatewayen på køretøjet skal vha. en service-tester kodes til funktionen anhængertræk på følgende måde:

- Adresseord „19“ diagnose-interface til databus.
  - o Vælg funktion 007 kodning (funktion \$1A) vælg „Læse/skrive lang kode“.
    - Vælg adresseord „69“ anhængerfunktion.
      - Foretag ændring på „kodet“.
        - o Fortsæt med kodningen i overensstemmelse med menuen.
          - Forlad funktion „06“ output.

3. **Passat, Octavia, Leon:** Ved køretøjer med VW-parkeringshjælp skal funktionen anhænger kobling indkodes vha. en service-tester på følgende måde:

- Adresseord „76“ parkeringshjælp.
  - o Vælg „07“ kodning af styreapparat.
    - Foretag ændring af værdien af 5. decimal (fra højre) fra „0“ til „1“ (XX1XXXX).
      - Forlad funktion „06“ output.

4. **Golf, Golf Plus, Jetta, Touran:** Tilpas PDC-Offsetværdien på køretøjer med VW-parkeringshjælp:
  - Adresseord 76 (parkeringshjælp)
    - Tilpasning
      - Kanal 2
        - 0–30cm (vejledende værdi: 11cm)
5. På køretøjer fra fabrikationsår 2008 med parkeringshjælp II eller parkeringsassistent skal styreapparatet kodes i egendiagnosen vha. en VAS-tester:
  - Adresseord 10 (parkeringshjælp hhv. parkeringsassistent)
    - 08 kodning (funktion \$22)
      - Ændring af kodeværdien: Byte 0 bit-mønster xxxxxx1 (x: Skriv de eksisterende værdier ind i feltet). Skift over på indlæsningsmodus [BIN] for at kunne gøre dette.
6. På køretøjer fra fabrikationsår 2010 med parkeringshjælp II eller parkeringsassistent skal styreapparatet kodes i egendiagnosen vha. en VAS-tester:
  - Adresseord 10 (parkeringshjælp hhv. parkeringsassistent)
    - 009 kodning
      - Master
        - 009 02 kodning
          - Trailer -> aftagelig Anhägevorrichtung
7. **Golf V, Golf Plus, Jetta, Touran, Tiguan, Octavia, Leon, Superb:** Ved køretøjer fra produktionsdato 06.06.2005, der er udstyret med et styreapparat fra fabrikken, som understøtter retningsstabiliseringen, **er det tvingende nødvendigt, at denne funktion aktiveres.**  
 For at kunne gøre dette skal du tilpasse ABS-styreapparat -J104 den guidede fejlsøgning på følgende måde:
  - Guidet fejlsøgning
    - Udvælg køretøj
      - >videre (systemtest af køretøj)
        - >videre
    - med „spring“ i „funktions-komponentudvalg“
      - Understel
        - Bremseanlæg
          - 01 - Egendiagnosesystemer
            - Antiblokeringsystem
              - Funktioner
                - Tilpasning-J104 med rigningsstabilisering
                  - Følg fortsat menu-anvisningerne.

Hvis denne tilpasningsmulighed ikke er angivet i styreapparatets menu, understøttes retningsstabiliseringen ikke af det monterede styreapparat eller automatisk.
  - 8. På køretøjer fra modelår 2009 kan den automatiske aktivering af retningsstabiliseringen i forbindelse med tilsluttet anhængertræk kontrolleres på følgende måde:
    - Egendiagnose af køretøj
      - 03 Bremseelektronik
        - 011 Måleværdier
          - Indtast „10“ og „Q“
            - Anhænger ja
  - 9. **Kun Touran:** Hvis tågebaglys afbrydelsen skal aktiveres skal køretøjets elcentral eventuelt kodes på følgende måde i forbindelse med anhængertræk:
    - Udvælgelse af køretøjssystem: 09 Elektronisk elcentral
      - Identifikation: Videre
        - Udvælgelse af diagnosefunktion: 007 - kodning (funktion 1A)
          - Udvælgelse af køretøjssystem: Køretøjets kabelsystem-SG kodning lang
            - Ændring af kodeværdien: Byte 8 bit-mønster x1xxxxx (x: Skriv de eksisterende værdier ind i feltet). Skift over på indlæsningsmodus [BIN] for at kunne gøre dette.
  - 10. **10. – 14. Kun Passat B6** til og med MY2007:
  - 11. Tænding fra, fjern tændingsnøglen, vent 1 minut, tænding til.

12. Til aktivering af retningsstabiliseringen skal bremseelektronikkens styreapparat kodes på ny:
- Egendiagnose af køretøj
    - o 03 Bremseelektronik
    - o Aflæs bremseelektronikkens aktuelle kodetal og skriv det på det hvide klistermærke, der følger med
      - Kodning af 07 styreapparat
        - nyt kodetal = gammelt kodetal + 16384
        - skriv ligeledes det nye kodetal på det medfølgende klistermærke
      - 03 Stellediagnose
        - tryk på „Videre“, ⇒ bremselysene på køretøjet aktiveres
        - afbryd stellediagnose
  - Klistermærket med kodetallene klæbes ind i hæftet „1.1 Serviceplan“ i afsnittet "Andre angivelser fra værkstedet".
13. Tænding fra, træk tændingsnøglen ud, vent 1 minut, tænding til.
14. Kontrollér/foretag ændring af kodningen fra håndbremsens styreapparat
- Egendiagnose af køretøj
    - o 53 Håndbremse
      - Køretøjer uden AutoHold-funktion: Kodetal 11
      - Køretøjer med AutoHold-funktion: Kodetal 12
        - Kodning af 07 styreapparat
          - o Indlæs kodetal alt efter udstyring af køretøjet (med/uden AutoHold).
15. Efter de eller i stedet for koder har et afkast dokumentation om software version forvaltning (SVM) og skal køres!

- Guidet fejlfinding med køretøjssystemtest start-funktionelle komponent udvælgelse
    - o Software version ledelse o Til / eftermontering vælg
      - Indtast testprogram de nødvendige foranstaltninger kode (eventuelt i VW specialist spørge)
16. **Alle:** Gennemfør til slut en systemforespørgsel som i begyndelsen via "Guidet fejlsøgning" og slet evt. fejlkoder.

## E

1. En vehículos fabricados hasta la semana 22/07 y que usen el dispositivo de conexión del remolque a partir del número de referencia **300001506558/1K0 907 383 E** o superior, deberá actualizarse por memoria flash la unidad de control de gateway -J533 como sigue:
- Inicie la localización de errores guiada con la prueba del sistema del vehículo
- Función de selección de componente
- Carrocería
    - o Carrocería - Trabajos de montaje
      - Detección del remolque
        - Funciones
          - o Sustituya la unidad de control de detección del remolque
            - Seleccione el código del país
              - Prosiga según las instrucciones del menú
2. **Todos:** el gateway del vehículo debe codificarse con un analizador de reglaje para ampliar funciones del enganche como sigue:
- Dirección "19": Interfaz de diagnóstico para bus de datos.
    - o Seleccione la función 007 Codificación (servicio \$1A) "Lectura/escritura de codificación larga".
      - Seleccione la dirección "69": Función del remolque.
        - Cambie a "codificado".
          - o Prosiga con la codificación guiada por menú.
            - Cierre la función "06": Output.
3. **Passat, Octavia, León:** en vehículos con aparcamiento asistido VW deberá codificarse con un analizador de reglaje la ampliación de funciones del enganche del siguiente modo:
- Dirección "76": Aparcamiento asistido.
    - o Seleccione la función "07": Unidad de control.
      - Cambie de "0" a "1" el valor del 5º dígito (desde la derecha) (XX1XXXX).
      - Cierre la función "06": Output.
4. **Golf, Golf Plus, Jetta, Touran:** en vehículos con aparcamiento asistido VW, adapte el valor de offset PDC:
- Dirección 76 (aparcamiento asistido)
    - o Adaptación
      - Canal 2
        - 0 – 30 cm (valor de referencia: 11 cm)



5. En vehículos fabricados a partir del 2008 con aparcamiento asistido II o asistente de dirección para aparcar, codifique la unidad de control en el autodiagnóstico con el analizador VAS:
  - Dirección 10 (aparcamiento asistido o asistente de dirección para aparcar)
    - 08 Codificación (servicio \$22)
      - Cambie el valor de codificación: byte 0, patrón de bits xxxxxx1 (x: copie los valores existentes al recuadro de introducción). Para ello active el modo de introducción de datos [BIN].
6. En vehículos fabricados a partir del 2010 con aparcamiento asistido II o asistente de dirección para aparcar, codifique la unidad de control como sigue:
  - Autodiagnóstico del vehículo
    - 10 Aparcamiento asistido II
      - 009 Codificación
        - Master
        - 009 02 Codificación en texto normal
  - Remolque → Enganche desmontable
7. **Golf V, Golf Plus, Jetta, Touran, Tiguan, Octavia, León, Superb:** en vehículos fabricados a partir del 06/06/2005 y equipados de fábrica con unidad de control compatible con estabilizador del conjunto vehículo/remolque, **esta función deberá activarse obligatoriamente.**  
 Adapte para ello la unidad de control de ABS J104 con la localización de errores guiada como sigue:
  - Localización de errores guiada
    - Seleccione el vehículo
      - > Siguiente (prueba del sistema del vehículo)
        - > Siguiente
  - Con "salto" a la "función de selección de componente"
    - Tren rodante
      - Sistema de frenos
        - 01 - Sistemas con capacidad de autodiagnóstico
          - Sistema antibloqueo
            - Funciones
              - Adaptación de J104 con estabilizador de vehículo/remolque
                - Prosiga según las instrucciones del menú.

Si el menú de la unidad de control no recoge la posibilidad de adaptación, ello indica que la unidad de control instalada no admite estabilizador de vehículo/remolque o se activará automáticamente.

- 8. En diversos vehículos fabricados a partir del 2009 podrá comprobarse del siguiente modo la activación automática del estabilizador del conjunto de vehículo/remolque con el enganche conectado:
  - Autodiagnóstico del vehículo
    - 03 Sistema electrónico de frenos
      - 011 Valores de medición
        - Escriba "10" y "Q"
          - Remolque: sí
- 9. **Sólo Touran:** para desactivar la luz antiniebla trasera del vehículo, el sistema eléctrico central del vehículo deberá codificarse del siguiente modo:
  - Seleccione el sistema del vehículo: 09 Unidad electrónica central
    - Identificación: siguiente
      - Seleccione la función de diagnóstico: 007 - Codificación (servicio 1A)
        - Seleccione el sistema del vehículo: unidad de control de red de a bordo - codificación larga
          - Cambie el valor de codificación: byte 8, patrón de bits x1xxxxx (x: copie los valores existentes al recuadro de introducción). Para ello active el modo de introducción de datos [BIN].
- 10. **10. – 14. Sólo Passat B6** hasta MY2007 inclusive:
- 11. Desconecte el encendido, saque la llave de contacto, espere 1 minuto, conecte el encendido.

12. Para activar el estabilizador del conjunto vehículo/remolque deberá recodificarse la unidad de control del sistema electrónico de frenos:
- Autodiagnóstico del vehículo
    - o 03 Sistema electrónico de frenos
    - o Lea el número de código actual del sistema electrónico de frenos y escríbalo en la etiqueta autoadhesiva adjunta
      - 07 Codificación de la unidad de control
        - Nuevo núm. de código = antiguo núm. de código + 16384
        - Escriba también el nuevo número de código en la etiqueta autoadhesiva adjunta
      - 03 Diagnóstico del actuador
        - Pulse "Siguiete" ⇒ Se actuarán las luces de freno del vehículo
        - Cancele el diagnóstico del actuador
  - Pegue la etiqueta autoadhesiva con los números de código en el cuadernillo "1.1 Plan de mantenimiento" en la sección "Otras notas del taller".
13. Desconecte el encendido, saque la llave de contacto, espere 1 minuto, conecte el encendido.
14. Comprobar / modificar codificación de la unidad de control del freno de estacionamiento
- Autodiagnóstico del vehículo
    - o 53 Freno de estacionamiento
      - Vehículos sin función AutoHold: número de código 11
      - Vehículos con función AutoHold: número de código 12
        - 07 Codificación de la unidad de control
          - o Escriba el código según equipamiento del vehículo (con/sin AutoHold).
15. Tras la codificación (o en lugar de ésta) se deberán documentar las operaciones mediante el administrador de versiones de software (SVM) del siguiente modo:
- Inicie la localización de errores guiada con la prueba del sistema del vehículo
- Función de selección de componente
- Administrador de versiones de software
    - o Seleccione el reequipamiento
      - Escriba en el programa de pruebas el código de operación pertinente (de ser necesario, consúltelo a la concesionaria VW)
16. **Todos:** para finalizar, interroge al sistema como al principio mediante la "localización de errores guiada" y borre los códigos de error que haya.

**F**

1. Pour les véhicules fabriqués jusqu'à la SC 22/07 et l'utilisation de l'appareil de raccordement pour remorque à partir du numéro de pièce **300001506558/1K0 907 383 E** ou supérieur, remettre à jour le calculateur Gateway J533 comme suit :
- Lancer la recherche guidée des défauts avec le test système du véhicule
- Sélection de composant/fonction
- Carrosserie
    - o Carrosserie – Travaux de montage
      - Détection d'attelage
        - Fonctions
          - o Remplacer le calculateur pour la détection de remorque
            - Sélectionner le codage de pays
              - Continuer à suivre les instructions du menu
2. **Tous les modèles :** Le système Gateway véhicule doit être codé comme indiqué ci-après avec la valise VAS 5051 du service après-vente VAG afin d'étendre son fonctionnement à l'utilisation d'un dispositif d'attelage :
- Adresse "19" Interface de diagnostic pour bus de données.
    - o Sélectionner la fonction 07 "coder l'appareil de commande" "Lecture/écriture codage long".
      - Sélectionner la sous fonction "69" Fonction de remorquage.
        - Changer pour : "Codé".
          - o Effectuer le codage conformément au menu.
            - Fonction "06" Arrêter la sortie des résultats.

3. **Passat, Octavia, Leon** : Sur les véhicules équipés du système d'aide au stationnement VW, l'extension du fonctionnement du dispositif d'attelage doit être codée comme indiqué ci-après avec la valise du service après-vente :
  - Adresse "76" (système d'aide au stationnement PDC).
    - Sélectionner la fonction "07" (coder l'appareil de commande).
      - Modifier le 5ème bit (en partant de la droite) de "0" vers "1" (XX1XXXX).
      - Fonction "06" Arrêter la sortie des résultats.
4. **Golf, Golf Plus, Jetta, Touran** : Sur les véhicules équipés du système d'aide au stationnement VW, adapter la valeur de décalage de l'aide au stationnement :
  - Adresse 76 (système d'aide au stationnement)
    - Fonction 10 Adaptation
      - Canal 2
        - 0 – 30 cm (valeur de réglage : 11 cm)
5. Sur les véhicules jusqu'à l'année-modèle 2008 incluse avec auxiliaire de stationnement II ou radar d'aide au stationnement, coder le calculateur à l'aide du testeur VAS dans l'autodiagnostic embarqué:
  - Adresse 10 (auxiliaire de stationnement ou radar d'aide au stationnement)
    - 08 Coder le calculateur
      - Modifier la valeur de codage : octet 0, modifier le code 8 bits xxxxxxx1 (x : saisir les valeurs d'origine). Pour cela, activer le mode de saisie [BIN].
6. Sur les véhicules incluse avec auxiliaire de stationnement II, la centrale de commande de l'auxiliaire de stationnement doit être codée de la manière suivante:
  - Autodiagnostic du véhicule
    - 10 Auxiliaire de stationnement II
      - 009 Codering
        - Master
          - 009 02 encodage de texte clair,
            - une remorque → attelage amovible
7. **Golf V, Golf Plus, Jetta, Touran, Tiguan, Octavia, Leon, Superb**: Sur les véhicules fabriqués à partir du 06.06.2005, qui sont équipés en usine d'un appareil de commande qui soutient la stabilisation de traction, **cette fonction doit être absolument activée**.  
Adaptez pour cela l'appareil de commande ABS –J104 avec la Recherche d'erreur comme indiquée ci-dessous
  - Recherche d'erreur exécutée
    - Sélectionner le véhicule
      - > suivant (test du système du véhicule)
        - > suivant
    - Avec "Saut" passer à "Sélection du module Fonction"
      - Véhicule
        - Système de freinage
          - 01 – Systèmes à autodiagnostic
            - Système d'anti-patinage
              - Fonctions
                - Adaptation-J104 avec stabilisation de traction
                  - Puis suivre les instructions du menu.

Si cette possibilité d'adaptation n'est pas explicitée dans le menu de l'appareil de commande, la stabilisation de la traction n'est pas prise en charge par l'appareil de commande ou automatiquement.

  - 8. Sur les véhicules à partir de l'année modèle 2009, l'activation de l'assistance de stabilisation d'attelage automatique peut être vérifiée comme suit avec dispositif d'attelage raccordé :
    - Autodiagnostic de véhicule
      - 03 Electronique de frein
        - 011 Valeurs de mesure
          - Entrer „10“ et „Q“
            - Attelage oui

9. **Touran uniiquement** : Le système électrique du véhicule doit, le cas échéant, être codé comme suit pour une désactivation du feu antibrouillard arrière du véhicule lors de l'utilisation d'une remorque :
    - Sélectionner le système du véhicule : 09 Système électrique central électronique
      - Identification : Suivant
        - Sélectionner la fonction de diagnostic : 007 - Codage (Service 1A)
          - Sélectionner le système du véhicule : DC de réseau de bord Codage long
            - Modifier la valeur de codage : Octet 8 modifier le code 8 bits x1xxxxx (x : saisir les valeurs d'origine). Pour cela, activer le mode de saisie [BIN].
  10. **10. – 14. Passat B6 uniiquement**, jusqu'à l'année de fabrication 2007 incluse :
  11. Couper le contact, retirer la clé de contact, attendre 1 minute, mettre le contact.
  12. Pour l'activation de la stabilisation de la traction, le codage de l'appareil de commande de l'électronique de freinage doit être modifié :
    - Diagnostic auto du véhicule
      - 03 Electronique de freinage
      - Lire le chiffre de codage actuel de l'électronique de freinage et l'indiquer sur l'autocollant blanc fourni
        - 07 Coder le dispositif de commande
          - nouveau chiffre de codage = ancien chiffre de codage + 16384
          - Indiquer également le nouveau chiffre de codage sur l'autocollant fourni
        - 03 Diagnostic du composant de réglage
          - Appuyer sur "Suivant", ⇒ Les feux stop du véhicule sont commandés
          - Interrompre le diagnostic du composant de réglage
    - Collez l'autocollant avec le chiffre de codage dans le livret "1.1 Plan d'entretien" à la section "Autres indications de l'atelier"
  13. Couper le contact, retirer la clé de contact, attendre 1 minute, mettre le contact.
  14. Contrôler / Modifier le codage de l'appareil de commande du frein de stationnement
    - Diagnostic auto du véhicule
      - 53 Frein de stationnement
        - Véhicules sans la fonction AutoHold : Chiffre de codage 11
        - Véhicules avec la fonction AutoHold : Chiffre de codage 12
          - 07 Coder l'appareil de commande
            - Saisir le chiffre de codage en fonction de l'équipement du véhicule (avec/sans AutoHold).
  15. Après les ou au lieu de codages, effectuer avec le Software Version Management une rétro-documentation comme suit !  
Lancer la recherche guidée des défauts avec le test système du véhicule  
Sélection de composant/fonction
    - Software Version Management
      - Sélectionner rééquipement / montage ultérieur
        - Dans le code de test programme d'action requis (le cas échéant demander au spécialiste VW)
  16. **Tous les modèles** : Effectuer ensuite comme au début une interrogation du système à l'aide du "dépistage guidé des erreurs" et effacer des codes d'erreurs si nécessaire.
- FIN**
1. Autot, jotka on valmistettu viikko 22/07 ja joihin on vetokoukku asennettu artikkelinumerolla **300001506558/1K0 907 383 E** tai suurempi numero, täytyy ohjausyksikkö (the gateway control unit) -J533 ohjelmoida uudestaan (re-flashed) seuraavalla tavalla:  
Aloita virheenetsintä autosysteemitestillä  
Toiminta-komponenttivalinta
    - Kori
      - Kori - asennustyö
        - Perävaunun tarkkailu
          - Toiminnot
            - Vaihda ohjausyksikkö perävaunun tarkkailua varten
              - Valitse maan koodi
                - Seuraa näytön antamia ohjeita

2. **Kaikki:** Ajoneuvossa oleva yhdyskäytävä tulee koodata huoltotestauslaitteella vetolaitekäyttöä varten seuraavasti:
  - Osoitesana "19", dataväylän diagnoosiliitäntä.
    - Valitse toiminnon 007 koodaus (palvelu \$1A) "pitkän koodauksen kirjoitus/lukeminen".
      - Valitse osoitesana "69", perävaunutoiminnon valinta.
        - Muuta tilaksi "koodattu".
          - Jatka koodausta valikon mukaisesti.
            - Poistu toiminnosta "06", tulostus.
  - 3. **Passat, Octavia, Leon:** VW-pysäköintitulkalla varustetut ajoneuvot tulee koodata huoltotestauslaitteella vetolaitekäyttöä varten seuraavasti:
    - Osoitesana "76", pysäköintitukka.
      - Valitse toiminto "07", ohjauslaitteen koodaus.
        - Muuta 5:nneen desimaalipaikan (oikealta lukien) arvo lukemasta "0" lukemaksi "1" (XX1XXXX).
          - Poistu toiminnosta "06", tulostus.
  - 4. **Golf, Golf Plus, Jetta, Touran:** Muuta VW-pysäköintitulkalla varustetun ajoneuvon PDC-siirtymän arvoa:
    - Osoitesana 76 (pysäköintitukka)
      - Mukautus
        - Kanava 2
          - 0–30 cm (perusarvo: 11 cm)
  - 5. Pysäköintitulkalla II tai pysäköintiavustajalla varustetuissa ajoneuvoissa vuosimallista 2008 alkaen ohjauslaite on koodattava VAS-testauslaitteella itsediagnoosia käyttäen:
    - Osoitesana 10 (pysäköintitukka tai pysäköintiavustaja)
      - 08 Koodaus (palvelu \$22)
        - Koodausarvon muuttaminen: Tavu 0 bittikuvio xxxxxx1 (x: kirjoita saatavilla olevat arvot syöttökenttään). Siirry tätä varten syöttötilaan [BIN].
  - 6. Pysäköintitulkalla II tai pysäköintiavustajalla varustetuissa ajoneuvoissa vuosimallista 2010 alkaen ohjauslaite on koodattava VAS-testauslaitteella itsediagnoosia käyttäen:
    - Osoitesana 10 (pysäköintitukka tai pysäköintiavustaja)
      - 009 Koodaus
        - Master
          - 009 02
            - Trailer -> vetokoukku irrotettava
  - 7. **Golf V, Golf Plus, Jetta, Touran, Tiguan, Octavia, Leon, Superb: Yhdistelmän vakautustoiminto on ehdottomasti aktivoitava,** mikäli ajoneuvo on valmistettu tuotantopäivämäärästä 06.06.2005 alkaen ja ajoneuvo on varustettu tehtaalla yhdistelmän vakautustoimintoa tukevalla ohjauslaitteella.  
Mukauta tätä varten ABS-ohjauslaite - J104 seuraavasti ohjatun vianetsinnän avulla seuraavasti:
    - Ohjattu vianetsintä
      - Ajoneuvon valinta
        - >jatka (ajoneuvojärjestelmän testaus)
          - >jatka
      - siirry toiminnolla "hyppy" "toimintojen komponenttivalintaan"
        - Alusta
          - Jarrujärjestelmä
            - 01 - Itsediagnoosiin kykenevät järjestelmät
              - Lukkiutumisenestojärjestelmä
                - Toiminnot
                  - Mukautus, -J104, varustuksessa yhdistelmän vakautus
                    - jatka valikon ohjeiden mukaisesti.

Jos tämä mukautusmahdollisuus puuttuu ohjauslaitteen valikosta, ajoneuvoon kuuluva ohjauslaite ei tue yhdistelmän vakautustoimintoa tai automaattisesti.

    - 8. Ajoneuvoissa vuosimallista 2009 alkaen yhdistelmän vakautustoiminnon automaattisen aktivoitumisen perävaunukäytön aikana voi tarkastaa seuraavasti:
      - Ajoneuvon itsediagnoosi
        - 03 Jarruelektroniikka
          - 011 Mittausarvot
            - Syötä "10" ja "Q".
              - Perävaunu kyllä

9. **Vain Touran:** Ajoneuvon sähkökeskus tulee tarvittaessa koodata seuraavasti ajoneuvon perävaunukäytön aikana käytössä olevaa takasumuvalojen poiskytkentää varten:
- Valitse ajoneuvojärjestelmä: 09 Elektroninen sähkökeskus
    - Tunniste: Jatka
      - Valitse diagnoositoiminto: 007 Koodaus (palvelu 1A)
        - Valitse ajoneuvojärjestelmä: Sähköverkon ohjauslaite pitkä koodaus
          - Koodausarvon muuttaminen: Tavu 8 bittikuvio x1xxxxx (x: kirjoita saatavilla olevat arvot syöttökenttään). Siirry tätä varten syöttötilaan [BIN].
10. **10. – 14. Vain Passat B6** vuosimalliin 2007 saakka:
11. Käännä virta pois päältä, poista virta-avain lukosta, odota 1 minuutti, käännä virta päälle.
12. Jarruelektroniikan ohjauslaite on koodattava uudelleen yhdistelmän vakautustoiminnon aktivointia varten:
- Ajoneuvon itsediagnoosi
    - 03 Jarruelektroniikka
    - Lue jarruelektroniikan nykyinen koodiluku ja merkitse se mukana toimitettuun valkoiseen tarraan
      - 07 Ohjauslaitteen koodaus
        - uusi koodiluku = vanha koodiluku + 16384
        - myös uusi koodiluku tulee merkitä mukana toimitettuun tarraan
      - 03 Komponentin diagnoosi
        - Paina kohtaa "Jatka". ⇒ Ajoneuvon jarruvalot kytkeytyvät päälle.
        - Komponentin diagnoosin keskeytys
  - Liimaa koodiluvut sisältävä tarra vihkoon "1.1 Huoltosuunnitelma", kohdassa "Muut huoltoliikkeen merkinnät".
13. Käännä virta pois päältä, poista virta-avain lukosta, odota 1 minuutti, käännä virta päälle.
14. Tarkasta/muuta seisontajarrun ohjauslaitteen koodaus
- Ajoneuvon itsediagnoosi
    - 53 Seisontajarru
      - Ajoneuvot ilman AutoHold-toimintoa: Koodiluku 11
      - Ajoneuvoissa AutoHold-toiminto: Koodiluku 12
        - 07 Ohjauslaitteen koodaus
          - Syötä ajoneuvon varustusta vastaava koodiluku (AutoHold varustuksessa/puuttuu).
15. Koodin tai sijasta muutoksen jälkeen täytyy uudelleenkoodausdokumenttia (a back-documentation) käyttää seuraavalla tavalla!
- Aloita virheenetsintä autosysteemitestillä
- Toiminta- komponenttivalinta
- Ohjelmistokäsittely
    - Valitse uudelleentalinta/takaisinasennus
      - Vuonna testiohjelma tarvittavien toimenpiteiden koodi (tarvittaessa kysyä VW asiantuntija)
16. **Kaikki:** Suorita lopuksi samoin kuin alussa järjestelmätietojen kysely "Ohjatun vianetsinnän" avulla ja poista mahdolliset vikakoodit.

**GB**

1. For vehicles up to the production date week 22/07 using a trailer connection unit with part number **300001506558/1K0 907 383 E** or higher, the gateway control unit -J533 must be re-flashed as follows:

Start guided troubleshooting using the vehicle system test

Function- component selection

- Bodywork
  - Bodywork - installation work
    - Trailer detection
      - Functions
        - Replace control unit for trailer detection
          - Select country code
            - continue with menu instructions

2. **All:** The vehicle's gateway has to be coded as follows using a service tester to extend its functionality to the use of a towing hitch:
  - Address word "19", diagnosis interface for data bus.
    - Select function 007 coding (service \$1A) "reading/writing long code".
      - Select address word „69“, trailer function.
        - Change to „Coded“.
          - Continue the coding according to the menu.
            - Function „06“ Exit output.
3. **Passat, Octavia, Leon:** On vehicles equipped with a VW parking distance control, a service tester must be used to extend the functionality to the use of a towing hitch as follows:
  - Address word „76“ Parking distance control.
    - Select function „07“, coding the control unit.
      - Set the value of the 5th decimal place (from the right) from "0" to "1" (XX1XXXX).
        - Function „06“ Exit output.
4. **Golf, Golf Plus, Jetta, Touran:** Adapt the PDC offset value on vehicles equipped with a VW parking distance control:
  - Address word 76 (Parking distance control)
    - Adaptation
      - Channel 2
        - 0–30 cm (recommend value: 11 cm)
5. For vehicles from model year 2008 fitted with Park Distance Control II or Park Assist, code the control unit in the self-diagnosis using the VAS tester:
  - Address 10 (Park Distance Control or Park Assist)
    - 08 Code the control unit
      - Change the code value: Byte 0 Bit sample xxxxxxx1 (x: enter the available values in the entry field).  
To do this, switch to entry mode [BIN].
6. For vehicles from model year 2010 fitted with Park Distance Control II or Park Assist, code the control unit in the self-diagnosis using the VAS tester:
  - Vehicle self-diagnosis
    - 10 park distance control II
      - 008 coding
        - Master
          - 008 02 clear text encoding
            - trailer → hitch detachable
7. **Golf V, Golf Plus, Jetta, Touran, Tiguan, Octavia, Leon, Superb:** On vehicles that were built on or after 6th June 2005 and that are factory-equipped with a control unit supporting a trailer stabilisation, **the activation of this function is mandatory.**

To this end, adapt the anti-lock braking system control unit –J104 as follows, using the "Guided error location".

  - Guided error location
    - Select vehicle
      - >Continue (vehicle system test)
        - > Continue
  - Go to "Function component selection"
    - Chassis
      - Brake system
        - 01 – Systems with self-diagnosis capability
          - Anti-lock braking system
            - Functions
              - Adaptation-J104 with trailer stabilisation
                - Continue as indicated in the menu.

If this adaptation option is not included in the control unit menu, trailer stabilisation is not supported by the control unit used or automatically activated.

8. For vehicles from model year 2009, automatic activation of trailer stabilisation can be checked as follows when the trailer equipment is connected:
  - Vehicle self-diagnostics
    - o 03 Brake electronics
      - 011 Measurement values
        - enter "10" and "Q"
          - o Trailer yes
9. **Only Touran:** When using a trailer, the vehicle's central fuse, relay and terminal box must be coded as follows to deactivate the rear fog lamp:
  - Select vehicle system: 09 Central electronic fuse, relay and terminal box
    - o Identification: Continue
      - Select diagnostic function: 007 – Coding (Technical Support 1A)
        - Select vehicle system: Electrical system control unit Coding lang
          - o Change coding value: Byte 8 bit character set x1xxxxxx (x: enter the current values in the input field), To do so, switch to the input mode [BIN]."
10. **10. – 14. Only Passat B6** up to and including MY2007:
11. Turn off the ignition, pull out the ignition key, wait for 1 minute, and turn on the ignition.
12. In order to active the trailer stabilisation, the coding of the control unit of the electronic brake system must be changed:
  - Vehicle self-diagnosis
    - o 03 electronic brake system
    - o Read out the current code number of the electronic brake system and write it on the supplied white label.
      - 07 coding the control unit
        - new code number = old code number + 16384
        - Write the new code number on the supplied label, too.
      - 03 actuator diagnosis
        - Press "Next" ⇒ the brake lights of the vehicle are actuated
        - Stop the actuator diagnosis
  - Stick the label with the code numbers into the manual "1.1. Service Plan" in the section "Other Entries of the Garage".
13. Turn off the ignition, pull out the ignition key, wait for 1 minute, and turn on the ignition.
14. Checking / changing the coding of the control unit of the parking brake
  - Vehicle self-diagnosis
    - o 53 parking brake
      - Vehicle without AutoHold function: code number 11
      - Vehicle with AutoHold function: code number 12
        - 07 coding the control unit
          - o Enter the code number depending on the vehicle's extras (with/without AutoHold).
15. After or instead of coding, a back-documentation must be carried out via the software version management as follows! Start guided troubleshooting with the vehicle system test
  - Function- component selection
    - Software version management
      - Select conversion/retrofitting
        - o Put in the test program required action code (if necessary ask the VW specialist)
16. **All:** Finally, as at the beginning, perform a system request regarding the "Guided error location" and delete error codes if necessary.



1. Σε οχήματα με ημερομηνία παραγωγής μέχρι την 22 βδομάδα του 2007 και κατά τη χρήση της συσκευής σύνδεσης ρυμούλκας με κωδικό **300001506558/1Κ0 907 383 E** και μετά ο εγκέφαλος Gateway -J533 θα πρέπει να ενημερωθεί ως εξής:
  - Ξεκινήστε την καθοδηγούμενη αναζήτηση βλάβης με τη δοκιμή συστήματος του οχήματος.
  - Επιλογή λειτουργικών εξαρτημάτων
    - Αμάξωμα
      - Αμάξωμα - Εργασίες συναρμολόγησης
        - Αναγνώριση ρυμούλκας
          - Λειτουργίες
            - Αντικαταστήστε τον εγκέφαλο για την αναγνώριση ρυμούλκας.
              - Επιλέξτε την κωδικοποίηση χώρας.
                - Στη συνέχεια ακολουθήστε τις οδηγίες του μενού.
2. **Όλα:** Η πύλη από την πλευρά οχήματος πρέπει να κωδικοποιηθεί με μια συσκευή δοκιμής για την επέκταση λειτουργιών της διάταξης κοτσαδόρου ως εξής:
  - Λέξη διεύθυνσης «19» Διεπαφή διάγνωσης για δίαυλο δεδομένων.
    - Επιλέξτε τη λειτουργία 007 Κωδικοποίηση (υπηρεσία \$1A) «Ανάγνωση/εγγραφή μακράς κωδικοποίησης».
      - Επιλέξτε τη λέξη διεύθυνσης «69» λειτουργίας ρυμούλκησης.
        - Αλλάξτε σε «Κωδικοποιημένο».
          - Συνεχίστε την κωδικοποίηση σύμφωνα με το μενού.
            - Τερματίστε τη λειτουργία «06» Εξαγωγή.
3. **Passat, Octavia, Leon:** Σε οχήματα με υποβοήθηση παρκαρίσματος VW η επέκταση λειτουργιών της διάταξης κοτσαδόρου πρέπει να κωδικοποιηθεί με μια συσκευή δοκιμής ως εξής:
  - Λέξη διεύθυνσης «76» Υποβοήθηση παρκαρίσματος.
    - Επιλέξτε τη λειτουργία «07 Κωδικοποίηση εγκεφάλου».
      - Αλλάξτε το 5ο δεκαδικό ψηφίο (από δεξιά) από «0» σε «1» (XX1XXXX).
        - Τερματίστε τη λειτουργία «06» Εξαγωγή.
4. **Golf, Golf Plus, Jetta, Touran:** Για οχήματα με υποβοήθηση παρκαρίσματος VW προσαρμόστε την τιμή απόκλισης PDC:
  - Λέξη διεύθυνσης 76 (υποβοήθηση παρκαρίσματος)
    - Προσαρμογή
      - Κανάλι 2
        - 0 – 30cm (ενδεικτική τιμή: 11cm)
5. Σε μοντέλα οχημάτων από το 2008 και μετά με υποβοήθηση παρκαρίσματος II ή με βοηθό οδήγησης παρακαρίσματος κωδικοποιήστε τον εγκέφαλο μέσω της συσκευής VAS στην ξεχωριστή διάγνωση:
  - Λέξη διεύθυνσης 10 (Υποβοήθηση ή βοηθός παρακαρίσματος)
    - 08 Κωδικοποίηση (Υπηρεσία \$22)
      - Αλλάξτε την τιμή κωδικοποίησης: Byte 0 δείγμα Bit xxxxxx1 (x: πληκτρολογήστε τις υπάρχουσες τιμές στο πεδίο καταχώρισης). Για το σκοπό αυτό περάστε στη λειτουργία καταχώρισης [BIN].
6. Σε μοντέλα οχημάτων από το 2010 και μετά με υποβοήθηση παρκαρίσματος II ή με βοηθό οδήγησης παρακαρίσματος κωδικοποιήστε τον εγκέφαλο ως εξής:
  - Ειδική διάγνωση οχήματος
    - 10 Υποβοήθηση παρκαρίσματος II
      - 009 Κωδικοποίηση
        - Master
        - 009 02 Κωδικοποίηση κειμένου
          - Ρυμούλκα → Αποσπώμενη διάταξη κοτσαδόρου

7. **Golf V, Golf Plus, Jetta, Touran, Tiguan, Octavia, Leon, Superb:** Σε οχήματα με ημερομηνία παραγωγής από 06.06.2005 και μετά, που είναι εξοπλισμένα εργοστασιακά με εγκέφαλο, ο οποίος υποστηρίζει τη σταθεροποίηση οχήματος/ρυμούλκας, **πρέπει υποχρεωτικά να ενεργοποιηθεί αυτή η λειτουργία.**
- Για το σκοπό αυτό προσαρμόστε τον εγκέφαλο ABS - J104 με τη καθοδηγούμενη αναζήτηση βλαβών ως εξής:
- Καθοδηγούμενη αναζήτηση βλαβών
    - Επιλέξτε το σύστημα οχήματος.
      - > Συνέχεια (δοκιμή συστήματος οχήματος)
        - > Συνέχεια
  - Με «πήδημα» στην «Επιλογή λειτουργικών εξαρτημάτων»
    - Αναρτήσεις
      - Σύστημα φρένων
        - 01 - Συστήματα κατάλληλα για αυτοδιάγνωση
          - Σύστημα αντιολίσθησης φρένων
            - Λειτουργίες
              - Προσαρμογή -J104 με σταθεροποίηση οχήματος/ρυμούλκας
                - Στη συνέχεια ακολουθήστε τις οδηγίες του μενού.

Αν αυτή η δυνατότητα προσαρμογής δεν υπάρχει στο μενού του εγκεφάλου, η σταθεροποίηση οχήματος/ρυμούλκας δεν υποστηρίζεται από τον εγκατεστημένο εγκέφαλο ή ενεργοποιείται αυτόματα.

8. Σε μοντέλα αυτοκινήτου από το 2009 και μετά μπορείτε, όταν είναι συνδεδεμένος κάποιος κοτσαδόρος, να ελέγξετε την αυτόματη ενεργοποίηση της σταθεροποίησης οχήματος/ρυμούλκας ως εξής:

    - Ειδική διάγνωση οχήματος
      - 03 Ηλεκτρονικό σύστημα φρένων
        - 011 Τιμές μέτρησης
          - Καταχωρίστε «10» και «Q».
            - Ρυμούλκα ναι

9. **Μόνο για Touran:** Για απενεργοποίηση του φανού ομίχλης κατά την οδήγηση με ρυμούλκα το κεντρικό ηλεκτρονικό σύστημα του οχήματος πρέπει ενδεχομένως να κωδικοποιηθεί ως εξής:

    - Επιλέξτε το σύστημα οχήματος: 09 Ηλεκτρονικό κεντρικό ηλεκτρικό σύστημα
      - Αναγνώριση: Συνέχεια
        - Επιλέξτε τη λειτουργία διάγνωσης: 007 - Κωδικοποίηση (Υπηρεσία 1A)
          - Επιλέξτε το σύστημα οχήματος: Εγκέφαλος οχήματος Μακρά κωδικοποίηση
            - Αλλάξτε την τιμή κωδικοποίησης: Byte 8 δείγμα Bit x1xxxxx (x: πληκτρολογήστε τις υπάρχουσες τιμές στο πεδίο καταχώρισης). Για το σκοπό αυτό περάστε στη λειτουργία καταχώρισης [BIN].

10. **10. – 14. Μόνο για Passat B6** μέχρι και μοντέλα του 2007:

11. Απενεργοποιήστε το διακόπτη εκκίνησης, βγάλτε το κλειδί, περιμένετε 1 λεπτό και ενεργοποιήστε πάλι το διακόπτη.

12. Για την ενεργοποίηση της σταθεροποίησης οχήματος/ρυμούλκας πρέπει να κωδικοποιήσετε τον εγκέφαλο των ηλεκτρονικών φρένου:

    - Ειδική διάγνωση οχήματος
      - 03 Ηλεκτρονικό σύστημα φρένων
      - Διαβάστε τον κωδικό των ηλεκτρονικών φρένου και γράψτε τον πάνω στην παρεχόμενη λευκή ετικέτα.
        - 07 Κωδικοποίηση εγκεφάλου
          - Νέος κωδικός = παλιός κωδικός + 16384
          - Γράψτε και τον νέο κωδικό πάνω στην παρεχόμενη ετικέτα.
        - 03 Διάγνωση ρυθμιστικών στοιχείων
          - Πατήστε «Συνέχεια», => τα φώτα φρένων στο όχημα ενεργοποιούνται.
          - Διακόψτε τη διάγνωση ρυθμιστικών στοιχείων.
    - Κολλήστε την ετικέτα με τους κωδικούς στο τετράδιο «1.1 Ημερολόγιο σέρβις» στην ενότητα «Άλλες καταχωρίσεις του συνεργείου».

13. Απενεργοποιήστε το διακόπτη εκκίνησης, βγάλτε το κλειδί, περιμένετε 1 λεπτό και ενεργοποιήστε πάλι το διακόπτη.

14. Ελέγξτε / τροποποιήστε την κωδικοποίηση του εγκεφάλου του χειρόφρενου.
- Ειδική διάγνωση οχήματος
    - o 53 Χειρόφρενο
      - Οχήματα χωρίς τη λειτουργία AutoHold: Κωδικός 11
      - Οχήματα με τη λειτουργία AutoHold: Κωδικός 12
        - 07 Κωδικοποίηση εγκεφάλου
          - o Καταχωρίστε τον κωδικό ανάλογα με τον εξοπλισμό του οχήματος (με/χωρίς AutoHold).
15. Μετά ή αντί για την κωδικοποίηση πρέπει να γίνει μια τεκμηρίωση για τη διαχείριση έκδοσης λογισμικού (SVM) ως εξής!
- Ξεκινήστε την καθοδηγούμενη αναζήτηση βλάβης με τη δοκιμή συστήματος του οχήματος.  
Επιλογή λειτουργικών εξαρτημάτων
- Διαχείριση έκδοσης λογισμικού
    - o Επιλέξτε τροποποίηση / προσθήκη.
      - Στο πρόγραμμα ελέγχου καταχωρίστε τον απαραίτητο κωδικό.  
(Ενδεχομένως ρωτήστε το συνεργείο VW.)

**HU**

16. **Όλα:** Στο τέλος, όπως και στην αρχή, εκτελέστε μια ερώτηση συστήματος μέσω της «καθοδηγούμενης αναζήτησης βλαβών» και διαγράψτε τους ενδεχόμενους κωδικούς σφαλμάτων.
1. A KW 22/07 gyártási dátumig terjedő gépjárművek esetén és a **300001506558/1K0 907 383 E** alkatrészszámmal kezdődő vagy magasabb utánfutó csatlakoztató készülék használata esetén, a Gateway vezérlőkészüléket -J533 a következőképpen kell frissíteni:
- Indítsa el a jármű rendszertesztel az irányított hibakeresést  
Alkatrész kiválasztás funkció
- Karosszéria
    - o Karosszéria szerelési munkálatok
      - Utánfutó-felismerés
        - Funkciók
          - o Cserélje ki az utánfutó-felismerés vezérlőegységét
            - Országkód kiválasztása
              - Kövesse a menü utasításait
2. **Minden esetben:** A gépjárműoldali Gateway funkciót a vonószerkezet funkcióbővítéséhez egy szervizteszterrel a következőképpen kell kódolni:
- Címszó „19” Diagnózis-Interfész az adatbuszhoz.
    - o Válassza a 007 Kódolás (\$1A szolgáltatás) „Hosszú kódolás olvasása/írása” funkciót.
      - Válassza a „69” Vontató funkció címszót.
        - Váltson a „Kódolt” kifejezésre.
          - o Folytassa a kódolást a menü utasításai szerint.
            - Hagyja el a „06” Kiadás funkciót.
3. **Passat, Octavia, Leon:** VW tolatóradarral rendelkező gépjárművek esetén, egy szervizteszterrel a következőképpen kell kódolni az utánfutó berendezés funkcióbővítését:
- „76” tolatóradar címszó.
    - o Válassza ki a „07” Vezérlőkészülék kódolása funkciót.
      - Módosítsa az 5. tizedes jegy értékét (jobbról) „0”-ról „1”-re (XX1XXXX).
      - Hagyja el a „06” Kiadás funkciót.
4. **Golf, Golf Plus, Jetta, Touran:** VW tolatóradarral rendelkező gépjárművek esetén állítsa be a PDC offszet értéket:
- 76 Címszó (tolatóradar)
    - o Illesztés
      - 2-es csatorna
        - 0 – 30cm (Írányadó érték: 11cm)
5. A 2008-as évjáratától kezdődően a II tolatóradarral vagy parkolási kormányzó segédkészülékkel felszerelt gépjárműveknél kódolja a vezérlőegységet az öndiagnózisban lévő VAS teszterrel:
- Címszó 10 (tolatóradar, illetve parkolási kormányzó segédkészülék)
    - o 08 kódolás (\$22 szolgáltatás)
      - A kódolási érték módosítása: Byte 0 Bit-Muster xxxxxxx1 (x: a meglévő értékeket gépelje a beviteli mezőbe). Ehhez váltson a beviteli módra [BIN].

6. A 2010-as évjáratától kezdődően a II tolatóradarral vagy parkolási kormányzó segédkészülékkel felszerelt gépjárműveknél a következőképpen kódolja a vezérlőegységet:
- Jármű öndiagnózis
    - o 10 II tolatóradar
      - 009 kódolás
        - Master
        - 009 02 Tiszta szöveges kódolás
- Utánfutó → levehető vonószerkezet
7. **Golf V, Golf Plus, Jetta, Touran, Tiguan, Octavia, Leon, Superb:** A 2005.06.06. gyártási dátumtól kezdődő gépjárművek esetén, amelyek gyárilag olyan vezérlőegységgel vannak ellátva, amely támogatja az utánfutó-stabilizálást, **kötelező e funkció aktiválása.**
- Ehhez az ABS-vezérlőegységet -J104 az irányított hibakeresés keretén belül a következőképpen állítsa be:
- Irányított hibakeresés
    - o Gépjármű kiválasztása
      - > tovább (gépjárműrendszer-teszt)
        - > tovább
  - az „Ugrás“-sal váltson az „Alkatrész kiválasztás-funkció“ menüre
    - o Futómű
      - Fékberendezés
        - 01 - Öndiagnózisra képes rendszerek
          - o Blokkolásgátló rendszer
            - Funkciók
              - Az utánfutó-stabilizálással ellátott J104 illesztése
                - o tovább kövesse a menü utasításait.

Ha a vezérlőkészülék menüjében ez az illesztési lehetőség nincs feltüntetve, a beépített vezérlőkészülék nem támogatja az utánfutó-stabilizálást vagy automatikusan aktiválódik.

8. A 2009-es évjáratától kezdődően a különböző gépjárműveknél az utánfutó-stabilizálás automatikus aktiválása csatlakoztatott vonószerkezet esetén a következőképpen ellenőrizhető:

    - Jármű öndiagnózis
      - o 03 Fékelektronika
        - 011 Mérési értékek
          - „10“ és „Q“ bevitele
            - o Utánfutó igen

9. **Csak a Touran esetében:** A gépjárműoldali központi elektronikát szükség esetén, a gépjárműoldali ködlámpa kikapcsolásához utánfutó üzemmódban a következőképpen kell kódolni:

    - Gépjárműrendszer kiválasztása: 09 Elektronikus központi elektronika
      - o Azonosítás: Tovább
        - Diagnózisfunkció kiválasztása: 007 - Kódolás (1A szolgáltatás)
          - Gépjárműrendszer kiválasztása: Hálózati feszültség vezérlőegység Hosszú kódolás
            - o A kódolási érték módosítása: Byte 8 Bit-Muster x1xxxxx (x: a meglévő értékeket gépelje a beviteli mezőbe). Ehhez váltson a beviteli módra [BIN].

10. **10. – 14. Csak a Passat B6** esetén, a 2007-es évjáratlal bezáróan:

11. Gyújtás kikapcsolása, gyújtókulcs kihúzása, 1 perc várakozás után, gyújtás bekapcsolása.

12. Az utánfutó-stabilizálás aktiválásához a fékelektronika vezérlőegység újrakódolására van szükség:

    - Jármű öndiagnózis
      - o 03 Fékelektronika
      - o olvassa le a fékelektronika kódszámát és jegyezze fel a mellékelt fehér öntapadós címkére
        - 07 Vezérlőegység kódolása
          - új kódszám = régi kódszám + 16384
          - az új kódszámot szintén jegyezze fel a mellékelt öntapadós címkére
        - 03 Állítóelem diagnózis
          - Nyomja meg a „Tovább“ gombot, ⇒ a jármű féklámpái aktiválódnak
          - Állítóelem-diagnózis megszakítása
    - Ragassza a kódszámokat tartalmazó öntapadós címkét a „1.1 szervizterv“ füzetbe, a „A műhely más bejegyzései“ fejezetbe.

13. Gyújtás kikapcsolása, gyújtókulcs kihúzása, 1 perc várakozás után, gyújtás bekapcsolása.
14. A parkolófék vezérlőegység kódolásának ellenőrzése / módosítása
  - Jármű öndiagnózis
    - o 53 Parkolófék
      - Automatikus tartás (AutoHold) funkció nélküli gépjárművek: Kódszám 11
      - Automatikus tartás (AutoHold) funkcióval rendelkező gépjárművek: Kódszám 12
        - 07 Vezérlőegység kódolása
          - o A kódszámot a gépjármű felszereltségének megfelelően (automatikus tartás funkcióval/funkció nélkül) adja meg.
15. Kódolás után, illetve kódolás helyett a szoftver verzió-menedzsmenttel (SVM) a következőképpen kell visszadokumentálni!
 

Indítsa el a jármű rendszertesztet az irányított hibakeresést

Alkatrész kiválasztás funkció

  - Szoftver verzió-menedzsment
    - o Átszerelés / kiegészítés elvégzése
      - A tesztprogramban adja meg a szükséges intézkedési kódot (szükség esetén érdeklődj meg a VW-szakszemélyben)
16. **Minden esetben:** Végül végezzen el egy rendszerlekérdezést, mint az elején az „Irányított hibakeresés” által, és törölje az esetleges hibakódokat.



1. Per le vetture prodotte fino alla settimana 22/07 e dotate di centralina rimorchio a partire dal cod. art. **300001506558/1K0 907 383 E** occorre ripetere l'aggiornamento del gateway della centralina -J533 nel modo seguente:
 

avviare la ricerca anomalie guidata con il test di sistema della vettura

selezione del componente funzionale

  - carrozzeria
    - o carrozzeria – lavori di montaggio
      - rilevamento rimorchio
        - funzioni
          - o sostituzione centralina di rilevamento rimorchio
            - seleziona codifica paese
              - quindi seguire le istruzioni del menu
2. **Tutti i veicoli:** per ampliarlo della funzione di gancio di traino, il gateway del veicolo deve essere codificato con un tester di servizio nel modo seguente:
  - Codice indirizzo "19" interfaccia di diagnosi per bus dati.
    - o Selezionare la funzione 007 codifica (servizio \$1A) "Lettura/scrittura codifica lunga".
      - Selezionare il codice indirizzo "69" funzione del rimorchio.
        - Modificare in "Codificato".
          - o Eseguire la codifica come da menu.
            - Uscire dalla funzione "06" emissione.
3. **Passat, Octavia, Leon:** in veicoli con sistema di assistenza per il parcheggio VW, l'ampliamento delle funzioni del gancio di traino deve essere codificato con un tester di servizio nel modo seguente:
  - Codice indirizzo "76" sistema di assistenza per il parcheggio.
    - o Selezionare la funzione "07" codifica della centralina di comando.
      - Modificare il valore della 5<sup>a</sup> cifra decimale (da destra) da "0" a "1" (XX1XXXX).
        - Uscire dalla funzione "06" emissione.
4. **Golf, Golf Plus, Jetta, Touran:** nei veicoli con sistema di assistenza per il parcheggio VW adattare il valore dell'offset PDC:
  - Codice indirizzo 76 (sistema di assistenza per il parcheggio)
    - o Adattamento
      - Canale 2
        - 0 – 30 cm (valore approssimativo: 11 cm)
5. Nelle vetture a partire dall'anno modello 2008 dotate di sistema di ausilio al parcheggio II o assistente di parcheggio, codificare la centralina di comando al punto autodiagnosi mediante il tester VAS:
  - Parola di indirizzamento 10 (sistema di ausilio al parcheggio o assistente di parcheggio)
    - o 08 Codifica della centralina
      - Modifica del valore codificato: byte 0 modello di bit xxxxxx1 (x: digitare nel campo di inserimento i valori disponibili). A tale scopo passare alla modalità di input [BIN].

6. Nelle vetture a partire dotate di sistema di ausilio al parcheggio, la centralina del sistema deve essere codificata come segue:

- autodiagnosi del veicolo
  - o 10 sistema di ausilio di parcheggio II
    - 009 codifica centralina
    - Master
      - 009 02 Clear codifica del testo
- rimorchio → attacco staccabile

7. **Golf V, Golf Plus, Jetta, Touran, Tiguan, Octavia, Leon, Superb:** nei veicoli a partire dalla data di produzione 06.06.2005 e che sono dotati di serie di una centralina di comando che supporta la stabilizzazione di veicolo e rimorchio, **questa funzione deve essere obbligatoriamente attivata.**

A tal fine adattare la centralina di comando ABS -J104 con la ricerca assistita dei guasti nel modo seguente:

- Ricerca assistita dei guasti
  - o Selezionare il veicolo
    - > Avanti (test del sistema del veicolo)
      - > Avanti
- Con "salto" alla "Selezione componente funzionale"
  - o Autotelaio
    - Impianto freni
      - 01 - sistemi autodiagnostici
        - o Sistema antibloccaggio
          - Funzioni
            - Adattamento -J104 con stabilizzazione veicolo e rimorchio
              - o Seguire le istruzioni del menu.

Se il menu della centralina di comando non riporta questa possibilità di adattamento, la stabilizzazione del veicolo e del rimorchio non viene supportata dalla centralina di comando montata o automaticamente.

8. Per le vetture a partire dal modello 2009, l'attivazione automatica dello stabilizzatore di coppia con il gancio traino connesso potrà essere controllata nel modo seguente:

- Autodiagnosi veicolo
  - o 03 Centralina freni
    - 011 Valore di lettura
      - Immettere "10" e "Q"
        - o Rimorchio sì

9. **Solo Touran:** per lo spegnimento dei retronebbia del veicolo nell'eventuale presenza del rimorchio, l'impianto elettrico centralizzato deve essere codificato nel modo seguente:

- Selezionare il sistema del veicolo: 09 Impianto elettronico centralizzato
  - o Identificazione: Avanti
    - Selezionare la funzione di diagnostica: 007 – Codifica (servizio 1A)
      - Selezionare il sistema del veicolo: SG rete di bordo codifica lunga
        - o Cambiare il valore di codifica: byte 8 sequenza di bit x1xxxxx (x: digitare nel campo i valori esistenti). A tale scopo passare alla modalità digitazione [BIN].

10. **10. – 14. Solo Passat B6** fino a MY2007 incluso:

11. Disinserire l'accensione, estrarre la chiave, attendere 1 minuto, reinserire l'accensione.

12. Per attivare la stabilizzazione veicolo e rimorchio, la centralina di comando dell'elettronica dei freni deve essere ricodificata:

- Autodiagnosi del veicolo
  - o 03 Elettronica freni
  - o Leggere il numero di codifica attuale dell'elettronica dei freni e scriverlo sull'etichetta bianca in dotazione
    - 07 Codifica centralina di comando
      - Nuovo numero di codifica = vecchio numero di codifica + 16384
      - Scrivere anche il nuovo numero di codifica sull'etichetta bianca in dotazione
    - 03 Diagnosi attuatore
      - Premere "Avanti" ⇒ le luci di arresto del veicolo si attivano
      - Interrompere la diagnosi dell'attuatore
- Incollare l'etichetta con i numeri di codifica nel libretto "1.1 Piano di servizio" nella sezione "Altre registrazioni dell'officina"

13. Disinserire l'accensione, estrarre la chiave, attendere 1 minuto, reinserire l'accensione.

14. Controllare / modificare la codifica della centralina di comando del freno di stazionamento

- Autodiagnosi del veicolo
  - o 53 Freno di stazionamento
    - Veicoli senza funzione di AutoHold: numero di codifica 11
    - Veicoli con funzione di AutoHold: numero di codifica 12
      - 07 Codifica centralina di comando
        - o Immettere il numero di codifica secondo l'equipaggiamento del veicolo (con/senza AutoHold).

15. Dopo la o invece di codifica redigere la documentazione di ritorno nel modo seguente, tramite la gestione della versione software!

avviare la ricerca anomalie guidata con il test di sistema della vettura

selezione del componente funzionale

- o gestione della versione software
  - selezione della modifica / retrofit
    - Nel codice di prova d'azione del programma richiesto (se necessario chiedere lo specialista VW)

16. **Tutti i veicoli:** infine eseguire come all'inizio un'interrogazione del sistema sulla "Ricerca assistita dei guasti" e, se necessario, cancellare i codici di guasto.

N

1. Før biler produsert t.o.m uke 22/07 som har tillhengerfeste montert med artikkelnummer **300001506558/1K0 907 383 E** eller må gateway styrdon -J533 om-flashas på følgende måte

Start feilsøking med kjøretøysystemtest

Funksjons-komponentvalg

- o Kaross
  - Kaross - montasjearbeid
    - Tillhengeridentifikasjon
      - o Funksjoner
        - Bytte av styrdon før tillhengeridentifikasjon
          - Velg landskode
            - o Vidare følger du menyansvisningene

2. **Alle:** Gatewayen på kjøretøyet må kodes med en servicetester for funksjonsutvidelse for tilhengerfeste på følgende måte:

- Adresseord "19" Diagnose-Interface for databuss.
  - o Velg funksjon 007 Koding (tjeneste 1A) "Lese/skrive lang kode"
    - Velg adresseord "69" Tilhengerfunksjon.
      - Endre til "Kodet".
        - o Fortsett kodingen iht. menyen.
          - Avslutt funksjon "06"-modellen

3. **Passat, Octavia, Leon:** På kjøretøy med VW-parkeringshjelp må det kodes med en servicetester for funksjonsutvidelse for tilhengerfeste på følgende måte:
  - Adresseord "76" Parkeringshjelp.
    - Velg funksjon "07" Kode styreenhet.
      - Endre verdien til det femte desimalet (fra høyre) fra "0" til "1" (XX1XXXX).
        - Avslutt funksjon "06"-modellen
4. **Golf, Golf Plus, Jetta, Touran:** På kjøretøy med Bei VW-parkeringshjelp må PDC-offset-verdien justeres:
  - Adresseord 76 (parkeringshjelp)
    - Tilpassing
      - Kanal 2
        - 0–30 cm (veiledende verdi: 11 cm)
5. På kjøretøy fra og med årsmodell 2008 med parkeringshjelp II eller parkeringsassistent må styreenheten kodes med VAS-testeren i selvtesting:
  - Adresseord 10 (parkeringshjelp hhv. parkeringsassistent)
    - 08 Koding (tjeneste \$22)
      - Endre kodeverdi: Byte 0 Bit-mønster xxxxxx1 (x: legg inn gjeldende verdier i innleggingsfeltet). Koble da til innleggingsmodus [BIN].
6. På kjøretøy fra og med årsmodell 2010 med parkeringshjelp II eller parkeringsassistent må styreenheten kodes med VAS-testeren i selvtesting:
  - Adresseord 10 (parkeringshjelp hhv. parkeringsassistent)
    - 009 Koding
      - Master
        - 009 02
          - Trailer -> hengerfeste
7. **Golf V, Golf Plus, Jetta, Touran, Tiguan, Octavia, Leon, Superb:** På kjøretøy fra og med produksjonsdato 06.06.2005, som fra fabrikken er utstyrt med en styreenhet som støtter trekkstabilisering, **må denne funksjonen absolutt aktiveres.**  
 Tilpass da ABS-styreenheten - J104 med angitt feilsøk som følger:
  - Angitt feilsøk
    - Velge kjøretøy
      - >videre (kjøretøysystemtest)
        - >videre
    - med "hopp" i "Velge funksjonskomponent"
      - Understell
        - Bremsesystem
          - 01 - Systemer som kan utføre selvtesting
            - Antiblokkeringssystem
              - Funksjoner
                - Tilpassing-J104 med trekkstabilisering
                  - videre følger du menyranvisningene.

Dersom denne tilpasningsmuligheten ikke er oppført i menyen til styreenheten, støttes ikke trekkstabiliseringen av montert styreenhet eller automatisk.

  - 8. På kjøretøy fra og med årsmodell 2009 kan automatisk aktivering av trekkstabiliseringen ved tilkoblet tilhengerfeste kontrolleres på følgende måte:
    - Selvtesting kjøretøy
      - 03 Brems-elektronikk
        - 011 Måleverdier
          - Legg inn "10" og "Q"
            - Tilhenger ja



9. **Kun Touran:** Den sentrale elektronikken på kjøretøyet må eventuelt kodes for utkobling av tåkebaklys på kjøretøyet ved tilhengerdrift på følgende måte:
- Velge kjøretøysystem: 09 Elektronisk sentralelektronikk
    - Identifisering: Videre
      - Velge diagnosefunksjon: 007 - Koding (tjeneste 1A)
        - Velge kjøretøysystem: Nettspenning-SG koding lang
          - Endre kodeverdi: Byte 8 Bit-mønster x1xxxxx (x: legg inn gjeldende verdier i innleggingsfeltet). Koble da til innleggingsmodus [BIN].
10. **10. – 14. Kun Passat B6** til inkludert MY2007:
11. Tenning av, ta ut tenningsnøkkel, vent 1 minutt, tenning på.
12. For å aktivere trekkstabiliseringen, må styreenheten til brems-elektronikken kodes på nytt:
- Selvtesting kjøretøy
    - 03 Brems-elektronikk
    - Les av gjeldende kodetall for brems-elektronikken og noter det på det vedlagte hvite klistremerket
      - 07 Kode styreenhet
        - Nytt kodetall = gammelt kodetall + 16384
        - Noter også inn nytt kodetall på det vedlagte klistremerket
      - 03 Pådrags-elementdiagnose
        - Trykk "Videre", ⇒ bremselys på kjøretøyet tennes
        - Avbryte Pådragsorgandiagnose
  - Lim klistremerket med kodetallene inn i heftet "1.1 Serviceskjema" i avsnittet "Andre merknader fra verkstedet".
13. Tenning av, ta ut tenningsnøkkel, vent 1 minutt, tenning på.
14. Kontrollere/endre koding på styreenheten til parkeringsbremsen
- Selvtesting kjøretøy
    - 53 Parkeringsbrems
      - Kjøretøy uten AutoHold-funksjon: Kodetall 11
      - Kjøretøy med AutoHold-funksjon: Kodetall 12
        - 07 Kode styreenhet
          - Legg inn kodetall iht. kjøretøyutrusting (med/uten AutoHold).
15. Etter eller i stedet for avkodning må en tilbakedokumentasjon via hanteringen av programversjonen gøres på følgende måte!
- Starta feilsøking med køretøysesystemtest
- Funksjons-komponentvalg
- Programversionshantering
    - Velg omvandling/ettermontering
      - I testprogrammet påkrevd handling kode (eventuelt be VW spesialist)
16. **Alle:** Utfør deretter, som i begynnelsen, en systemforespørsel via "Angitt feilsøk" og slett evt. feilkoder.
- NL**
1. Bij voertuigen tot productiedatum KW 22/07 en gebruik van het aanhangwagen-aansluitapparaat vanaf onderdeelnummer **300001506558/1K0 907 383 E** of hoger moet het Gateway besturingstoestel -J533 als volgt opnieuw geflasht worden:
- Interactief storingzoeken met de voertuigstest starten
- Selectie functiecomponenten
- Carrosserie
    - Carrosserie - montagewerkzaamheden
      - Herkenning van de aanhangwagen
        - Functies
          - Besturingstoestel voor herkenning aanhangwagen vervangen
            - Landcodering selecteren
              - verder de menuaanwijzingen opvolgen

2. **Alle modellen:** Om de functie van de trekhaak uit te breiden dient de gateway databus van het voertuig m.b.v. een servicetester te worden gecodeerd zoals hieronder aangegeven:
  - Adreswoord "19" – Diagnose interface voor databus.
    - Functie 007 codering (dienst \$1A) kiezen – Lange codering lezen/schrijven.
      - Adreswoord "69" kiezen – Aanhangerfunctie.
        - Wijzigen in "Gecodeerd".
          - De codering volgens het menu voltooien.
            - Functie "06" – Uitvoer afsluiten.
3. **Passat, Octavia, Leon:** Bij voertuigen met VW parkeerhulp dient de functionele uitbreiding "Trekhaak" m.b.v. een servicetester te worden gecodeerd zoals hieronder aangegeven:
  - Adreswoord "76" parkeerhulp.
    - Functie "07" kiezen – Regelapparaat coderen.
      - De waarde van de 5ecijfer (vanuit rechts) van "0" wijzigen in "1" .
        - Functie "06" – Uitvoer afsluiten.
4. **Golf, Golf Plus, Jetta, Touran:** Bij voertuigen met VW parkeerhulp de PDC-offsetwaarde aanpassen:
  - Adreswoord "76" (parkeerhulp)
    - Aanpassing
      - Kanaal 2
        - 0–30 cm (richtcijfer: 11 cm)
5. Bij voertuigen vanaf modeljaar 2008 met parkeerhulp II of parkeerassistent de regeleenheid via de VAS-tester in de zelfdiagnose coderen:
  - Adreswoord 10 (parkeerhulp resp. parkeerassistent)
    - 08 Regeleenheid coderen
      - Coderingswaarde wijzigen: Byte 0 Bit-patroon xxxxxx1 (x: de beschikbare waarden in het invoerveld typen). Hiervoor de invoermodus [BIN] activeren.
6. Bij voertuigen met parkeerhulp dient de regeleenheid van de parkeerhulp als volgt te worden gecodeerd:
  - Zelfdiagnose voertuig
    - 10 Parkeerhulp II
      - 009 Regeleenheid coderen
      - Master
      - 009 02 Duidelijke tekstcodering
        - de aanhangwagen → afneembare trekhaak
7. **Golf V, Golf Plus, Jetta, Touran, Tiguan, Octavia, Leon, Superb:** Bij voertuigen vanaf de fabricagedatum 06-06-2005 die af fabriek uitgerust zijn met een regelapparaat dat de aanhangerstabilisering ondersteunt, **is het absoluut noodzakelijk deze functie te activeren.**  
 Pas hiertoe het ABS-regelapparaat -J104 aan m.b.v. de geleide foutopsporing als volgt beschreven:
  - Geleide foutopsporing
    - Voertuig kiezen
      - >Doorgaan (voertuigstysteemtest)
        - >Doorgaan
  - met "Doorgaan" naar de "Functie-deelselectie" wisselen
    - Rijwerk
      - Reminstallatie
        - 01 – systemen die in staat zijn een zelfdiagnose uit te voeren
          - Antiblokkeersysteem
            - Functies
              - Aanpassing -J104 met aanhangerstabilisering
                - Daarna de menu-instructies opvolgen.

Als deze aanpassingsmogelijkheid niet vermeld is in het menu van het regelapparaat, dan wordt de aanhangerstabilisering niet ondersteund door het gemonteerde regelapparaat of automatisch.

- 8. Bij voertuigen vanaf modeljaar 2009 kan de automatische activering van de aanhangwagenstabilisatie bij aangesloten trekhaak als volgt gecontroleerd worden:
  - Voertuig-eigendiagnose
    - 03 Remelektronica
      - 011 Meetwaarden
        - „10“ en „Q“ invoeren
          - Aanhangwagen ja

9. **Alleen Touran:** Zo nodig, dient de centrale elektronica van het voertuig als volgt worden gecodeerd om de mistachterlamp van het voertuig tijdens het rijden met aanhanger uit te schakelen:
- Voertuigstelsel kiezen: 09 centrale elektronica
    - Identificatie: Doorgaan
      - Diagnosefunctie kiezen: 007 - Codering (service 1A)
        - Voertuigstelsel kiezen: Boordnet-servicetoestel codering lang
          - Codeerwaarde wijzigen: Byte 8 bit-patroon x1xxxxxx (x: de aanwezige waarden in het invoerveld invoeren). Hiertoe naar de invoermodus [BIN] overschakelen.
10. **10. – 14. Alleen Passat B6** tot/met MY2007:
11. Contact uit, contactsleutel eruit halen, 1 minuut wachten, contact aan.
12. Om de aanhangerstabilisering te activeren, dient het regelapparaat van de remelektronica opnieuw te worden gecodeerd:
- Voertuig eigendiagnose
    - 03 remelektronica
    - Actueel codeergetal van de remelektronica uitlezen en op het meegeleverde witte stickertje invullen
      - 07 regelapparaat coderen
        - Nieuw codeergetal = oud codeergetal + 16384
        - Ook het nieuwe codeergetal op het meegeleverde stickertje invullen
      - 03 actuatordiagnose
        - Op "Doorgaan" drukken de remlichten van het voertuig worden aangestuurd
        - Actuatordiagnose annuleren
  - Plak het stickertje met de codeercijfers in het boekje "1.1 Serviceschema" in het hoofdstuk "Andere opmerkingen van de werkplaats"
13. Contact uit, contactsleutel eruit halen, 1 minuut wachten, contact aan.
14. Codering van het regelapparaat voor de parkeerrem controleren / wijzigen
- Voertuig eigendiagnose
    - 53 parkeerrem
      - Voertuigen zonder "AutoHold" functie: Codeergetal 11
      - Voertuigen met "AutoHold" functie: Codeergetal 12
        - 07 regelapparaat coderen
          - Codeergetal overeenkomstig de voertuiguitrusting (met/zonder "AutoHold") ingeven.
15. Na de of in plaats van coderingen moet een documentatie via het softwareversiebeheer als volgt uitgevoerd worden!
- Interactief storingzoeken met de voertuigstelseltest starten
- Selectie functiecomponenten
- Softwareversiebeheer
    - Ombouwen / uitbreiding selecteren
      - In het testprogramma gewenste actie-code (indien nodig vragen aan de VW specialist)
16. **Alle modellen:** Tenslotte dient u een systeemquery uit te voeren via "Geleide probleemoplossing", zoals in het begin, en evt. foutcodes te wissen.
- PL**
1. W przypadku pojazdów z datą produkcji do tygodnia kalendarzowego 22/07 i zastosowaniu gniazda przyłączeniowego przyczepek od numeru części **300001506558/1K0 907 383 E** lub wyższego, należy wykonać nowy flash sterownika bramki (gateway) - J533 w następujący sposób:
- Uruchom wspomaganie wyszukiwania błędów za pomocą testu systemów pojazdu
- Wybór funkcji podzespołu
- Karoseria
    - Karoseria - prace montażowe
      - Identyfikacja przyczepek
        - Funkcje
          - Wymiana sterownika identyfikacji przyczepek
            - Wybór kodu kraju
              - dalej należy postępować zgodnie ze wskazówkami w menu

2. **Wszystkie modele:** aby umożliwić rozszerzenie funkcji haka holowniczego, należy bramkę pojazdu (gateway) zakodować za pomocą testera serwisowego w następujący sposób:
  - Słowo adresowe „19“ Interfejs diagnostyczny magistrali danych.
    - Wybierz funkcję 007, kodowanie (Opcja \$1A) „Odczyt/zapis długiego kodowania“.
      - Wybierz słowo adresowe „69“ Funkcja przyczepy.
        - Zmień na „Zakodowano“.
          - Kontynuuj kodowanie zgodnie z menu.
            - Zakończ funkcję „06“ Wyświetlanie.
3. **Passat, Octavia, Leon:** w pojazdach wyposażonych w system wspomaganie parkowania firmy VW należy za pomocą testera serwisowego zakodować rozszerzenie funkcji haka holowniczego w następujący sposób:
  - Słowo adresowe „76“ Wspomaganie parkowania.
    - Wybierz funkcję „07“ Kodowanie sterownika.
      - Zmień wartość 5. miejsca dziesiątego (licząc od prawej) z „0“ na „1“ (XX1XXXX).
      - Zakończ funkcję „06“ Wyświetlanie.
4. **Golf, Golf Plus, Jetta, Touran:** w pojazdach wyposażonych w system wspomaganie parkowania firmy VW należy dopasować wartość offsetu SWP:
  - Słowo adresowe 76 (wspomaganie parkowania)
    - Dopasowanie
      - Kanał 2
        - 0 – 30 cm (wartość orientacyjna: 11 cm)
5. W przypadku pojazdów od roku modelu 2008, wyposażonych w system wspomaganie parkowania II lub system Park Assist, należy zakodować sterownik za pomocą testera VAS w ramach funkcji diagnozy własnej:
  - Słowo adresowe 10 (wspomaganie parkowania wzgl. system Park Assist)
    - 08 Kodowanie (Opcja \$22)
      - Zmiana wartości kodu: Byte 0 wzór bitu xxxxxx1 (x: wpisać istniejące wartości w pole wprowadzania danych). W tym celu włączyć tryb wprowadzania danych [BIN].
6. W przypadku pojazdów od roku modelu 2010, wyposażonych w system wspomaganie parkowania II lub system Park Assist, należy zakodować sterownik za pomocą testera VAS w ramach funkcji diagnozy własnej:
  - Słowo adresowe 10 (wspomaganie parkowania wzgl. system Park Assist)
    - 009 Kodowanie
      - Master
        - 009 02 Kodowanie
          - Trailer -> wymiennych Anhängervorrichtung
7. **Golf V, Golf Plus, Jetta, Touran, Tiguan, Octavia, Leon, Superb:** w pojazdach od daty produkcji 06.06.2005, wyposażonych fabrycznie w sterownik kompatybilny z systemem stabilizacji pojazdu z przyczepą, **funkcja ta musi zostać koniecznie uaktywniona.** W tym celu należy dopasować ustawienia sterownika systemu ABS J104 za pomocą funkcji wspomaganego wyszukiwania błędów w następujący sposób:
  - Wspomagane wyszukiwanie błędów
    - Wybrać system pojazdu
      - > Dalej (test systemów pojazdu)
        - > Dalej
  - Za pomocą „Przejdź“ wejdź do „Wyboru funkcji podzespołu“
    - Podwozie
      - Układ hamulcowy
        - 01 - Systemy autodiagnostyczne
          - System ABS
            - Funkcje
              - Dopasowanie J104 ze stabilizacją pojazdu z przyczepą
                - dalej należy postępować zgodnie ze wskazówkami w menu.

Jeżeli menu sterownika nie posiada takiej możliwości dopasowania, to zabudowany sterownik nie jest kompatybilny z systemem stabilizacji pojazdu z przyczepą lub automatycznie.

8. W różnych pojazdach począwszy od roku modelu 2009 można sprawdzić skuteczność automatycznej aktywacji systemu stabilizacji pojazdu z przyczepą przy podłączonym haku holowniczym w następujący sposób:
- Diagnostyka własna pojazdu
    - o 03 Elektronika układu hamulcowego
      - 011 Wartości pomiarowe
        - Wprowadzić „10“ oraz „Q“
          - o Przyczepa Tak
9. **Tylko Touran:** w celu zapewnienia wyłączenia tylnego światła przeciwmgielnego pojazdu przy jeździe z przyczepą należy w razie potrzeby zakodować główny zespół elektryczny pojazdu w następujący sposób:
- Wybierz system pojazdu: 09 Elektronicznie sterowany główny zespół elektryczny
    - o Identyfikacja: Dalej
      - Wybierz funkcję diagnostyki: 007 - Kodowanie (Opcja 1A)
        - Wybierz system pojazdu: Sterownik napięcia głównego Kodowanie długie
          - o Zmiana wartości kodu: Byte 8 wzór bitu x1xxxxx (x: wpisać istniejącą wartość w pole wprowadzania danych). W tym celu włączyć tryb wprowadzania danych [BIN].
10. **10. – 14. Tylko Passat B6** do roku modelu 2007 włącznie:
11. Wyłącz zapłon, wyjmij kluczyk ze stacyjki, odczekaj 1 minutę, włącz zapłon.
12. Aby uaktywnić układ stabilizacji pojazdu z przyczepą, należy na nowo zakodować sterownik elektroniki układu hamulcowego:
- Diagnostyka własna pojazdu
    - o 03 Elektronika układu hamulcowego
    - o Odczytaj aktualny kod liczbowy elektroniki układu hamulcowego i zapisz na dostarczonej białej naklejce
      - 07 Kodowanie sterownika
        - nowy kod = dotychczasowy kod + 16384
        - Nowy kod również zapisz na dostarczonej białej naklejce
      - 03 Diagnostyka członów nastawczych
        - Naciśnij „Dalej“, => zasterowane zostają światła stopu w pojeździe
        - Przerwij diagnozę członów nastawczych
- Naklej naklejkę z kodami liczbowymi na zeszyt „1.1 Plan serwisu“ w rozdziale "Inne uwagi warsztatu".
13. Wyłącz zapłon, wyjmij kluczyk ze stacyjki, odczekaj 1 minutę, włącz zapłon.
14. Skontroluj/zmień kodowanie hamulca postojowego za pomocą sterownika
- Diagnostyka własna pojazdu
    - o 53 Hamulec postojowy
      - Pojazdy bez funkcji AutoHold: kod 11
      - Pojazdy z funkcją AutoHold: kod 12
        - 07 Kodowanie sterownika
          - o Wprowadź kod liczbowy odpowiednio do wyposażenia pojazdu (z/bez funkcji AutoHold).
15. Po zakodowaniu należy lub zamiast za pomocą aplikacji do zarządzania wersjami oprogramowania sporządzić w systemie zapasową dokumentację pojazdu w następujący sposób!
- Uruchom wspomagane wyszukiwanie błędów za pomocą testu systemów pojazdu
- Wybór funkcji podzespołu
- Aplikacja do zarządzania wersjami oprogramowania
    - o Wybór doposażenia/zmiany wyposażenia
      - W programie testowania kodu wymagane działania (w razie potrzeby zwrócić się do specjalisty VW)
16. **Wszystkie modele:** na zakończenie należy, podobnie jak na początku, przeprowadzić test systemu za pomocą funkcji „Wspomagane wyszukiwanie błędów“ i skasować ewentualne kody błędów.

1. У автомобилей выпуска до 22 недели 2007 г. при использовании сцепного устройства начиная с номера **300001506558/1K0 907 383 E** или выше контроллер сетевого шлюза J533 должен быть перепрограммирован следующим образом:
  - Запустить ведомый поиска неисправностей с тестированием систем автомобиля
  - Функция Выбор компонентов
    - Шасси
      - Шасси - монтажные работы
        - Идентификатор прицепа
          - Функции
            - Заменить контроллер идентификации прицепа
              - Выбрать код страны
                - Далее следовать указаниям в меню
2. **Все:** Сетевой шлюз машины кодировать сервис-тестером для расширения функций сцепного устройства следующим образом:
  - Адресное слово „19“ интерфейс диагностики для кодовой шины.
    - Вызвать функцию 007 Кодировка (Dienst \$1A) „Считать/записать длинные кодировки“.
      - Набрать адресное слово "69" Работа прицепа.
        - Изменить на „Кодировано“.
          - Продолжить кодирование следуя меню.
            - Выйти из функции „06“ Вывод.
3. **Passat, Octavia, Leon:** У автомобилей с паркматиком VW сервис-тестером для расширения функций сцепного устройства кодировать следующим образом:
  - Адресное слово „76“ Паркматик.
    - Вызвать функцию "07" Кодировать контроллер.
      - Изменить значение 5-го десятичного разряда (справа) с „0“ на „1“ (XX1XXXX).
        - Выйти из функции „06“ Вывод.
4. **Golf, Golf Plus, Jetta, Touran:** У автомобилей с паркматиком VW подстроить значение PDC-поправки:
  - Адресное слово 76 (паркматик)
    - Подстройка
      - Канал 2
        - 0 – 30 см. (Ориентировочное значение: 11 см)
5. У автомобилей начиная с моделей 2008 г. с паркматиком II или системой паркинг-контроля кодировать контроллер посредством VAS-тестера в режиме автодиагностики:
  - Адресное слово 10 (паркматик или система паркинг-контроля)
    - 08 Кодировка (Dienst \$22)
      - Изменить значение кодировки: Byte 0 Bit-Muster xxxxxxx1 (x: имеющиеся значения набрать в окошке ввода). Для этого перейти в режим ввода [BIN].
6. У автомобилей начиная с моделей 2010 г. с паркматиком II или системой паркинг-контроля кодировать контроллер следующим образом:
  - Автомобиль-автодиагностика
    - 10 Паркматик II
      - 009 Кодировка
        - Ведущий (Master)
        - 009 02 Кодировка открытым текстом
          - прицеп → сцепное устройство съемное

7. **Golf V, Golf Plus, Jetta, Touran, Tiguan, Octavia, Leon, Superb:** У автомобилей начиная с даты изготовления 06.06.2005, оснащенных на заводе контроллером для поддержки стабилизации автомобиля с прицепом, **эту функцию нужно обязательно активировать.**

Контроллер ABS - J104 через ведомый поиск неисправностей подстроить для этого следующим образом:

- Ведомый поиск неисправностей
  - Выбрать автомобиль
    - > Далее (тест системы автомобиля)
      - > Далее
- со "скачком" в "Функция Выбор компонентов"
  - Ходовая часть
    - Тормоз
      - 01 - Системы с автодиагностикой
        - Противоблокировочное устройство
          - Функции
            - Подставка J104 со стабилизацией автомобиля с прицепом
              - Далее следовать указаниям в меню

Если такая возможность подстройки отсутствует в меню контроллера, то стабилизация автомобиля с прицепами встроенным контроллером не поддерживается и не активируется автоматически.

8. У различных автомобилей начиная с моделей 2009 г. автоматическую активацию стабилизации автомобиля с прицепом при подсоединенном сцепном устройстве можно проверять следующим образом:
- Автомобиль-автодиагностика
    - 03 Электроника тормозной системы
      - 011 Данные измерений
        - Ввести „10“ и „Q“
          - Прицеп да
9. **Только Touran:** Центральную распределительную коробку с электроникой на автомобиле при необходимости отключения заднего противотуманного фонаря при работе с прицепом нужно кодировать как указано ниже:
- Выбрать систему автомобиля: 09 Центральная распределительная коробка с электроникой
    - Идентификация: Далее
      - Выбрать функцию диагностики: 007 - Кодировка (Dienst 1A)
        - Выбрать систему автомобиля: Контроллер бортовой сети длинная кодировка
          - Изменить значение кодировки: Byte 8 Bit-Muster x1xxxxxx (x: имеющиеся значения набрать в окошке ввода). Для этого перейти в режим ввода [BIN].
10. **10. – 14. Только Passat B6** до модели 2007 г. включительно:
11. Зажигание выключить, вынуть ключ зажигания, выждать 1 мин., Зажигание включить.
12. Для активизации стабилизации автомобиля с прицепом контроллер с электроникой торможения требуется перекодировать:
- Автомобиль-автодиагностика
    - 03 Электроника тормозной системы
    - Читать актуальное кодовое число электроники торможения и записать на приложенной белой наклейке.
      - 07 Кодировать контроллер
        - новое кодовое число = прежнее кодовое число + 16384
        - новое кодовое число также записать на приложенной белой наклейке
      - 03 Диагностика исполнительных элементов
        - Нажать „Дальше“, => происходит управление тормозными фонарями автомобиля
        - Прервать диагностику исполнительных элементов
  - Налепить наклейку с кодовыми числами в журнал „1.1 График проведения ТО“ в раздел "Прочие записи мастерской".
13. Зажигание выключить, вынуть ключ зажигания, выждать 1 мин., Зажигание включить.

14. Контролировать / изменить кодировку от контроллера для стояночного тормоза
    - Автомобиль-автодиагностика
      - o 53 Стояночный тормоз
        - Автомобили без функции AutoHold: Кодировочное число 11
        - Автомобили с функцией AutoHold/автостопперение: Кодировочное число 12
          - 07 Кодировать контроллер
            - o Ввести кодировочное число в соответствии с оснащением автомобиля (с функцией AutoHold и без нее)
  15. После кодирования или вместо него выполнить редактирование документации через менеджмент версий программы (SVM)!
 

Запустить ведомый поиска неисправностей с тестированием систем автомобиля

Функция Выбор компонентов

    - Менеджмент версий программы
      - o Вызвать пере/дооснащение
        - В тестовой программе ввести требуемые коды операции (если потербуется, запросить мастерскую VW)
  16. **Все:** В заключение - как в начале - провести системный опрос через „контролируемый поиск неисправности“ и при необходимости погасить код неисправности.
- S**
1. För bilar producerade t.o.m. vecka 22/07 som har dragkrok monterad med artikelnummer **300001506558/1K0 907 383 E** eller högre måste gateway styrdonet -J533 om-flashas på följande sätt:  
Starta felsökning med bilsystemtest  
Funktions- komponentval
    - o Kaross
      - Kaross - monteringsarbete
        - Släpvagnsidentifiering
          - o Funktioner
            - Byt styrdon för släpvagnsidentifiering
              - Välj landskod
                - o följ vidare anvisningar i menyn
  2. **Alla:** Gateway på fordonssidan måste kodas för den utökade funktionen med släpvagnskoppling med hjälp av testutrustning.
    - Adressord 19 diagnosgränssnitt för databuss.
      - o Välj 007-koderingsfunktionen (tjänst \$1A) Läs/Skriv lång kodering.
        - Välj adressord 69, Släpvagnsfunktion.
          - Ändra till Kodad.
            - o Utför koderingen enligt menyn.
              - Lämna funktion 06 Utdata
  3. **Passat, Octavia, Leon:** Fordon med VW-parkeringshjälp måste kodas för den utökade funktionen med släpvagnskoppling med hjälp av testutrustning.
    - Adressord 76, Parkeringshjälp.
      - o Välj funktion 07 Koda styrenhet.
        - Ändra värdet för den 5:te decimalsiffran (från höger ) från 0 till 1 (XX1XXXX).
          - Lämna funktion 06 Utdata
  4. **Golf, Golf Plus, Jetta, Touran:** Anpassa PDC-offsetvärdet på fordon med VW-parkeringshjälp:
    - Adressord 76, Parkeringshjälp.
      - o Anpassa
        - Kanal 2
          - 0–30 cm (riktvärde: 11 cm)
  5. Koda styrdonet med VAS-testdon i självdiagnosen för fordon från och med årsmodell 2008 med parkeringshjälp II eller parkeringsassistent:
    - Adressord 10 (parkeringshjälp resp. parkeringsassistent)
      - o 08 Koda styrdonet
        - Ändra kodningsvärde: Byte 0 bitmönster xxxxxx1 (x: skriv in befintliga värden i inmatningsfältet).  
Växla till inmatningsläge [BIN].



6. På bilar med parkeringshjälp måste styrdonet parkeringshjälp kodas på följande sätt:

- Fordonssjälvd diagnos
  - o 10 Parkeringshjälp II
    - 009 Koda styrdon
      - Master
        - 009 02 Klartext kodning
- släpvagn → Dragkrok löstagbar

7. **Golf V, Golf Plus, Jetta, Touran, Tiguan, Octavia, Leon, Superb:** Denna funktion måste absolut aktiveras på fordon fr.o. m produktionsdatum 06.06.2005, där fordonen är utrustade med en styrenhet från fabrik och där styrenheten stöder ekipagestabilisering.

Anpassa ABS-styrenheten -J104 med Kontrollerad felsökning enligt följande:

- Kontrollerad felsökning
  - o Välj fordon
    - >vidare (fordonssystemtest)
      - >vidare
- med hopp till funktion Komponenturval
  - o Chassi
    - Bromsar
      - 01 - Självdiagnostiserande system
        - o Antiblockeringssystem
          - Funktioner
            - Anpassning-J104 med ekipagestabilisering
              - o Följ anvisningarna i menyn.

Om denna anpassningsmöjlighet inte finns i styrenhetens meny, stöder styrenheten inte ekipagestabilisering eller automatiskt.

8. På fordon fr.o.m. årsmodell 2009 kan den automatiska aktiveringen av trailerstabiliseringen med ansluten släpvagnsutrustning kontrolleras enligt följande:

- Fordon-egendiagnos
  - o 03 Bromselektronik
    - 011 Mätvärden
      - Mata in "10" och "Q"
        - o Släpvagn ja

9. **Endast Touran:** Fordonets centrala elektronik måste eventuellt koderas på följande sätt för att deaktivera fordonets bakre dimljus vid körning med släp:

- Välj fordonssystem: 09 Elektronisk centralel
  - o Identifiering: Vidare
    - Välj diagnosfunktion: 007 – kodering (tjänst 1A)
      - Välj fordonssystem: Bordnät-SG kodering lång
        - o Ändra koderingsvärde: Byte 8 bitmönster x1xxxxx (x: mata in de föreliggande värdena i inmatningsfältet). Koppla för inmatning om till inmatningsläge.

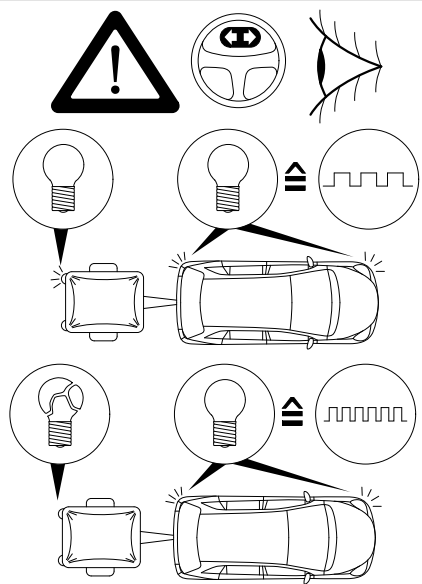
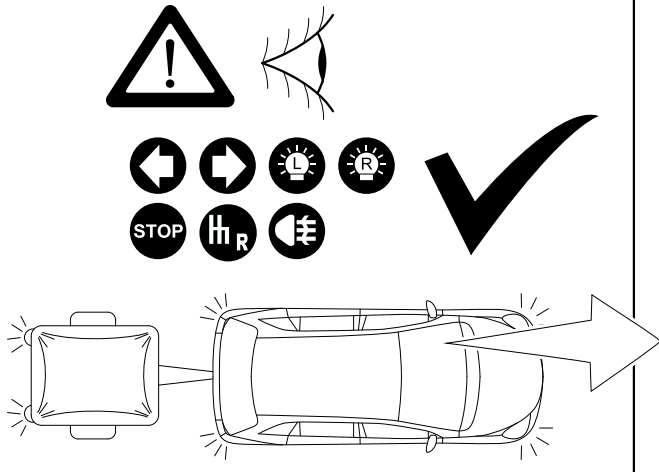
10. **10. – 14. Endast Passat B6** t.o.m. MY2007:

11. Stäng av tändningen, dra ur tändningsnyckeln , vänta 1 minut, starta tändningen.

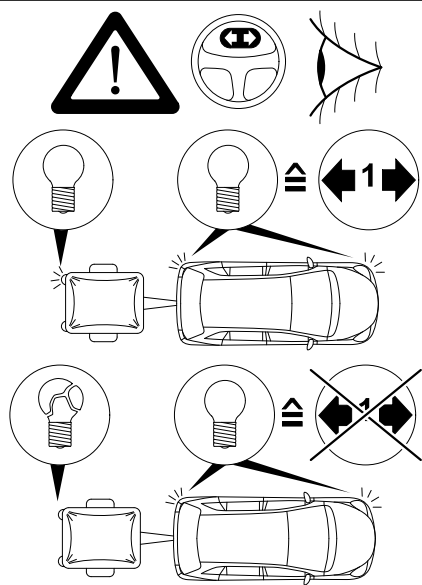
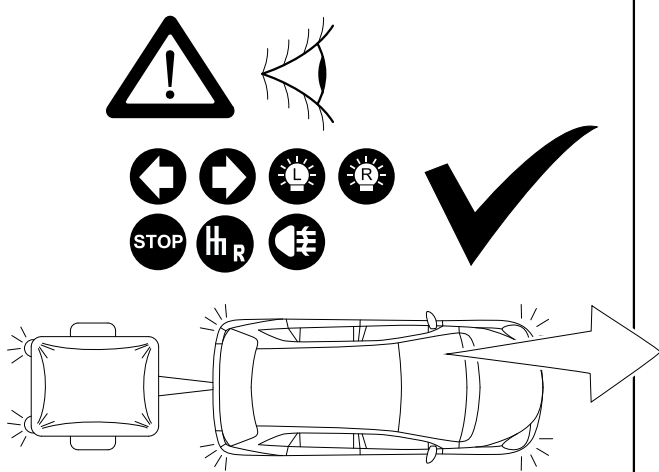
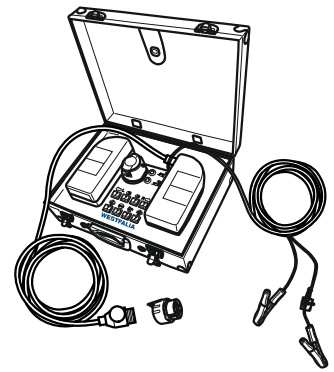
12. Styrenheten för bromselektroniken måste kodas på nytt för att kunna aktivera ekipagestabiliseringen.

- Fordon självdiagnos
  - o 03 Bromselektronik
  - o Läs av den aktuella koderingssiffran för bromselektroniken och anteckna på den medlevererade etiketten
    - 07 Koda styrenhet
      - Ny kodsiffra = gammal kodsiffra + 16384
      - Anteckna även den nya kodsiffran på etiketten
    - 03 Diagnos inställning
      - Vidare ⇒ fordonets bromsljus får signal
      - Avbryt diagnos inställning
- Sätt fast etiketten med kodsiffrorna i häftet 1.1 Serviceplan under avsnitt Övriga verkstadsnoteringar

13. Stäng av tändningen, dra ur tändningsnyckeln , vänta 1 minut, starta tändningen.
14. Kontrollera / ändra kodering för parkeringsbromsens styrenhet
  - Fordon självdiagnos
    - o 53 Parkeringsbroms
      - Fordon utan AutoHold-funktion: Kodsiffra 11
      - Fordon med AutoHold-funktion: Kodsiffra 12
        - 07 Koda styrenhet
          - o Ange kodsiffra enligt fordonets utrustning (med/utan AutoHold).
15. Efter eller i stället för avkodning måste en retrospektiv dokumentation via hanteringen av mjukvaruversionen genomföras på följande sätt!
  - Starta felsökning med bilsystemtest
  - Funktions- komponentval
    - o Mjukvaruversionshantering
      - Välj omvandling/eftermontering
        - I testet krävs åtgärdsprogram kod (om nödvändigt be VW specialist)
16. **Alla:** Utför sedan Kontrollerad felsökning som vid början av en systemförfrågan och radera ev. felaktiga koder.



Trailer simulation for carcheck 7-pin and 13-pin  
WA no.: 900 001 300 198



Trailer simulation for carcheck 7-pin and 13-pin  
WA no.: 900 001 300 198

